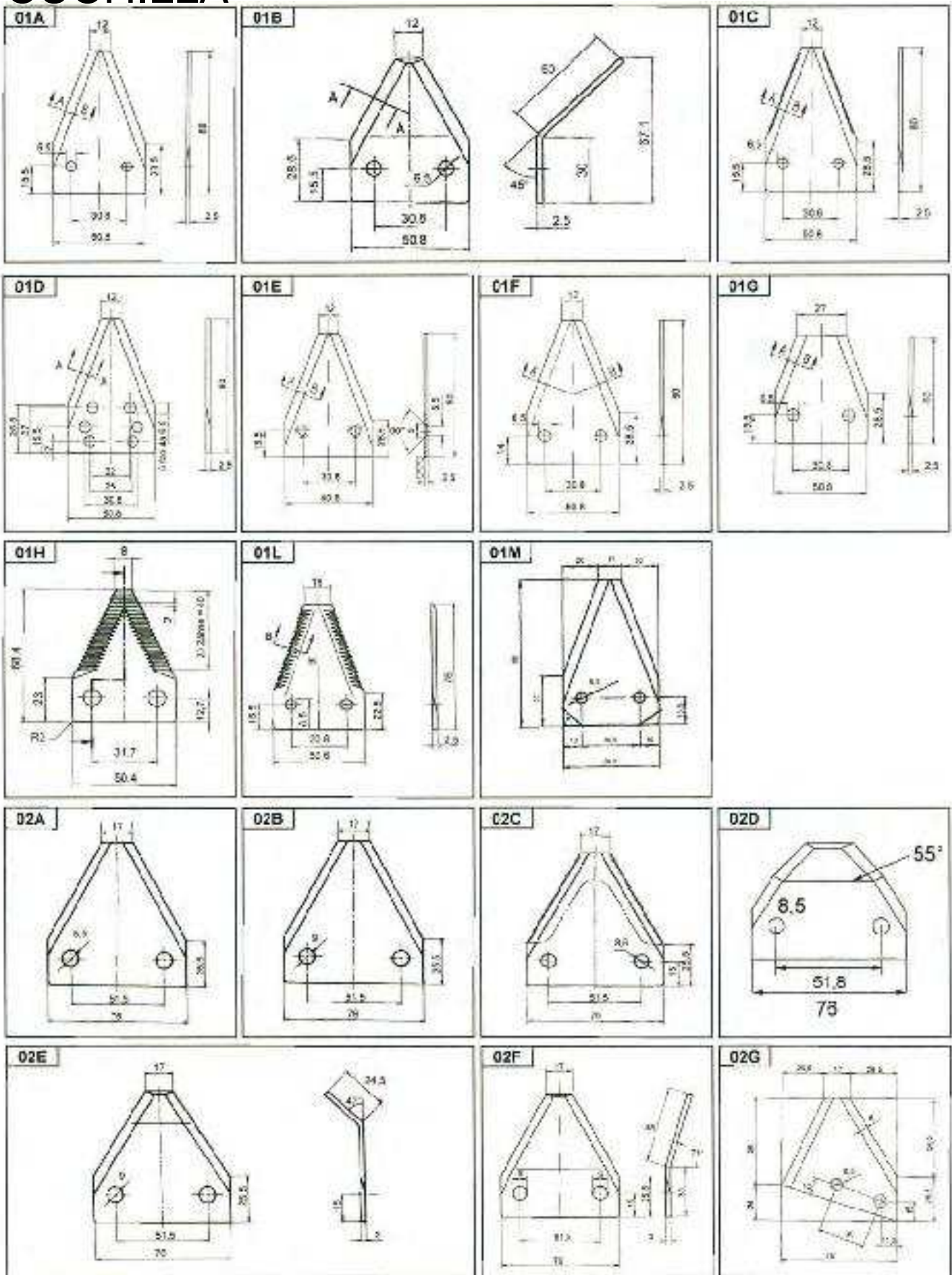


Cuchillas Carro Mezclador



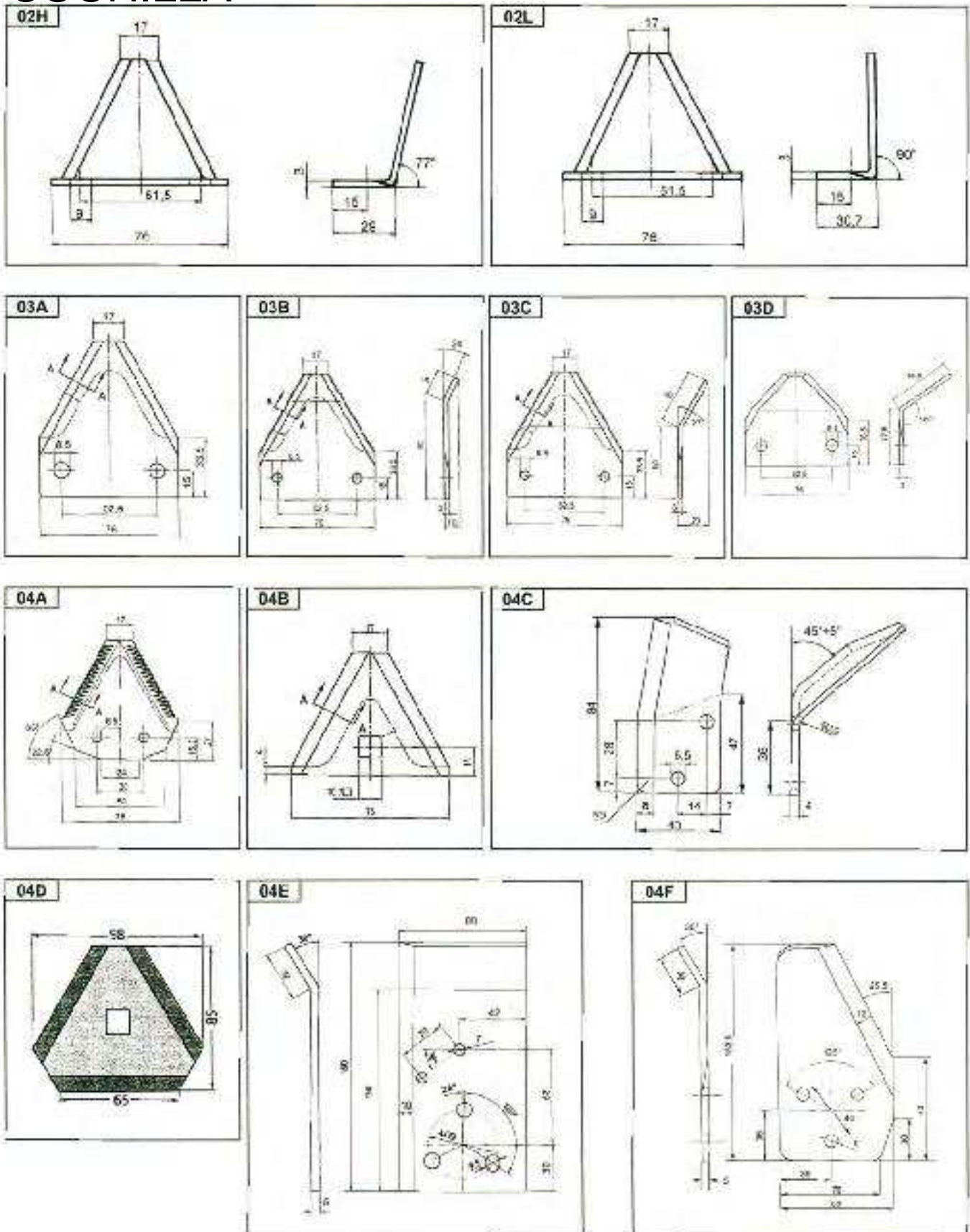


CUCHILLA





CUCHILLA





CUCHILLA

Pos.	Codice Originale	Codice RIMA	Descrizione Description	Applicazione Application	Conf. Pack.
COLTELLI FRESA Grinder Blades					
01A	D2001L-65	RM41-026	Sezione 2" liscia fori 6,5 sp.2,5		25
01B	D2001L-65P	RM41-025	Sezione 2" liscia fori 6,5 sp.2,5 pieg. 45°		25
01C	D2001R-65	RM41-002	Sezione 2" rigata fori 6,5 sp.2,5		25
01D	16800026	RM41-086	Sezione 2" liscia fori 6,5 sp.2,5 - 6 fori	Storti - P16594	25
01E	16800015	RM41-016	Sezione 2" liscia fori 5,4 sp.2,5 - sv.sotto	Storti - D2001L-U V	25
01F	D2061 WS	RM41-024	Sezione 2" liscia fori 6,5 sp.2,5 decesp.		25
01G		RM41-010	Sezione 2" liscia fori 6,5 sp.2,5 h.60	AGM-INECO	25
01H	P87463	RM41-090	Sezione 2" rigata fori 8,5 sp.3,5		25
01L	P86773	RM41-091	Sezione 2" rigata forte fori 6,5 sp.2,5		25
01M		RM41-087	Sezione 2" liscia fori 6,5 sp.2,5 base 31mm	Sgarbaldi	25
02A	DIN801L/6,5	RM41-092	Sezione 3" liscia fori 6,5 sp.3mm		25
02B	363-015	RM41-084	Sezione 3" liscia fori 9 sp.3mm	Marmix	25
02C		RM41-088	Sezione 3" rigata fori 8,5 sp.3mm	Eurocomp	25
02D	3000472	RM41-061	Sezione 3" liscia fori 8,5 sp.3mm pieg.55°	Linol	25
02E	362	RM41-007	Sezione 3" liscia fori 9 sp.3mm pieg.47°	fori 9 - Marmix	25
	60613008	RM41-009	Sezione 3" liscia fori 6,5 sp.3mm pieg.	fori 6,5 - Zago	25
02F	364	RM41-003	Sezione 3" liscia fori 9 sp.3mm pieg.73°	Marmix	25
02G	16800028	RM41-020	Sezione 3" liscia fori 8,5 sp.3mm dx	Unifast	25
	16800029	RM41-021	Sezione 3" liscia fori 8,5 sp.3mm sx	Unifast	25
02H	115	RM41-005	Sezione 3" liscia fori 9 sp.3mm pieg.77°	Marmix	25
02L	371	RM41-006	Sezione 3" liscia fori 9 sp.3mm pieg.90°	Marmix	25
03A		RM41-052	Sezione 036 liscia fori 8,5 sp.3mm	fori 8,5	25
	158123L	RM41-093	Sezione 036 liscia fori 6,5 sp.3mm	fori 6,5	25
03B		RM41-053/1	Sezione 036 rigata fori 6,5 sp.3mm pieg.24°	Corrag	25
03C		RM41-053/2	Sezione 036 rigata fori 6,5 sp.3mm pieg.27°	Corrag	25
03D		RM41-085	Sezione 036 liscia fori 8,5 sp.3mm pieg.55°		25
04A	2101-02	RM41-065	Sezione fresa	Rotomix	25
04B	KD1520046	RM41-094	Sezione rullo tanelapaglia	Kverneland	25
04C	16800012	RM41-033/F	Aletta destra sp.4mm	Storti	25
	16800013	RM41-033/F	Aletta sinistra sp.4mm	Storti	25
04D		RM41-082	Sezione triangolare 85x85x85 sp.4mm	Zago	25

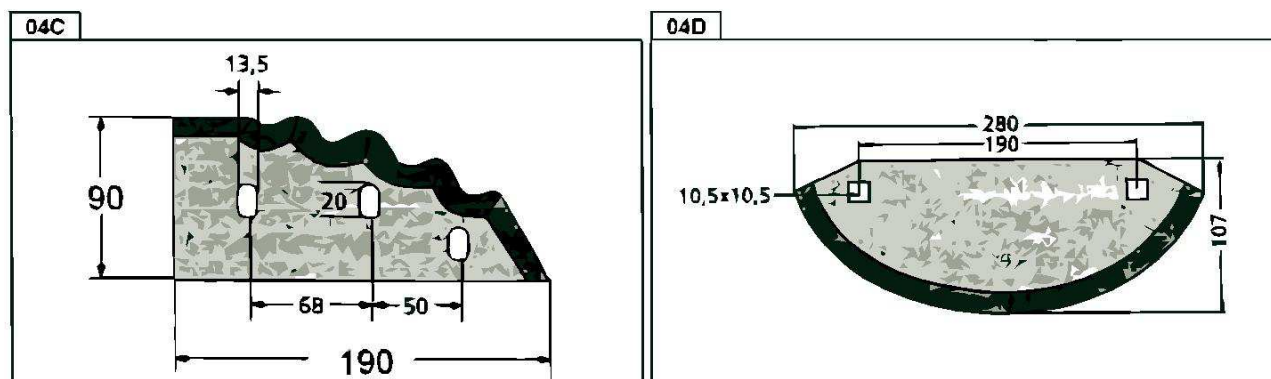
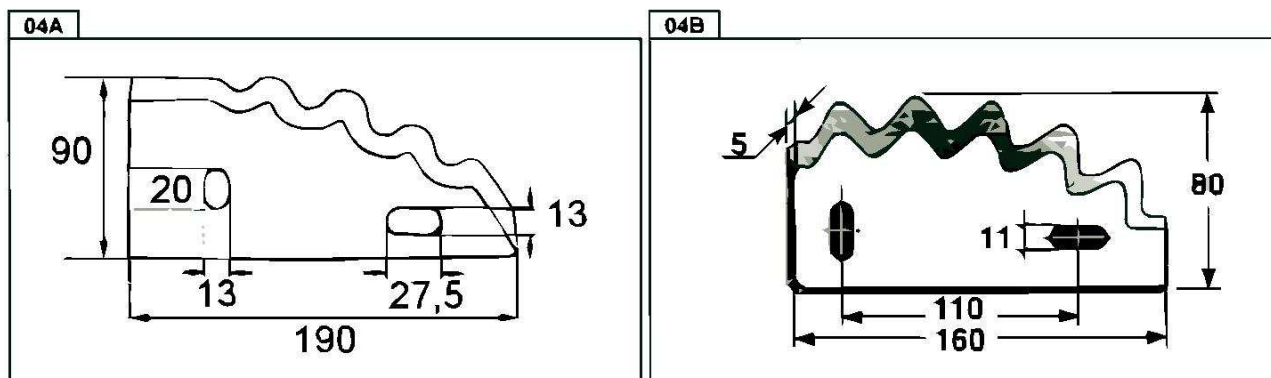
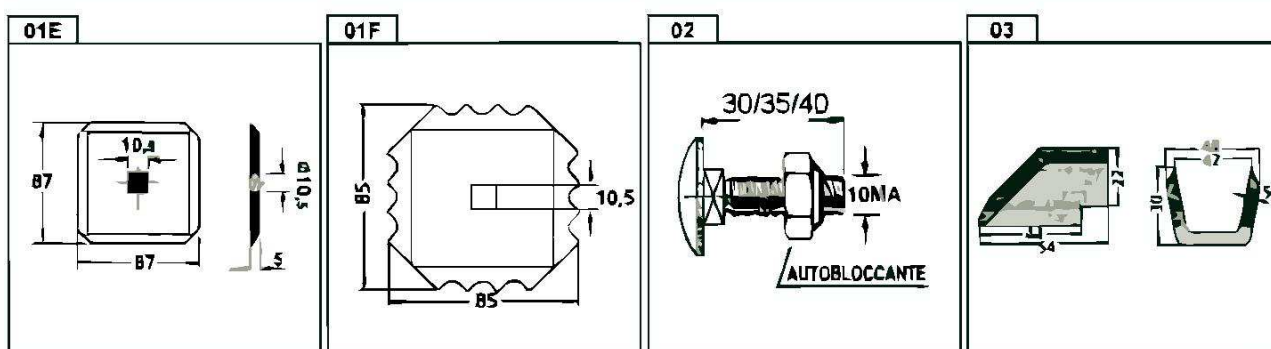
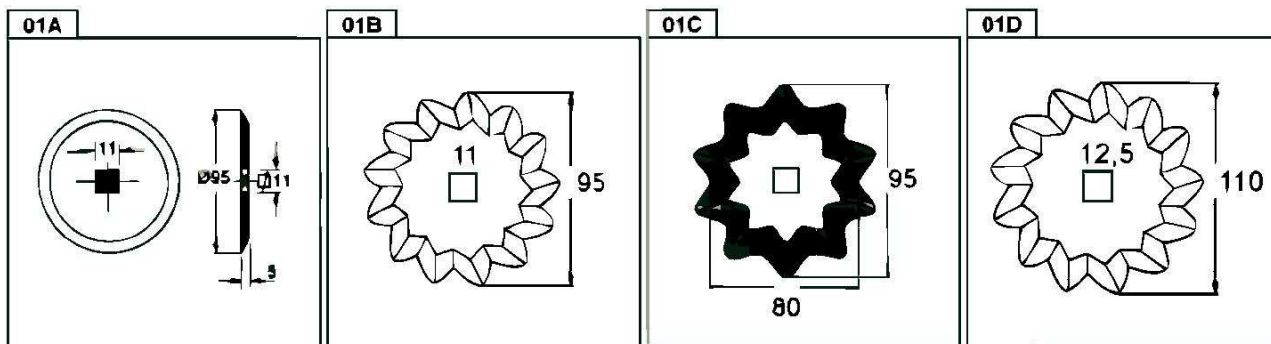


CUCHILLA

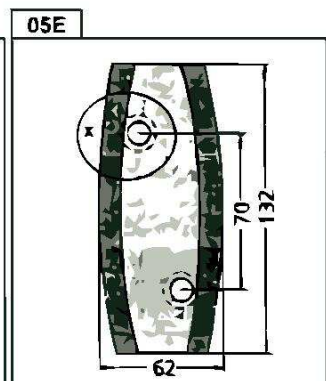
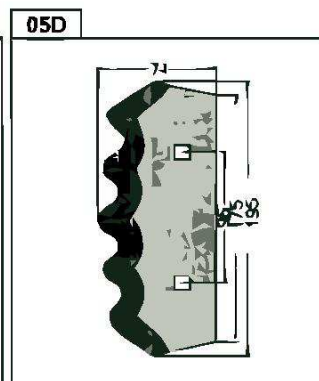
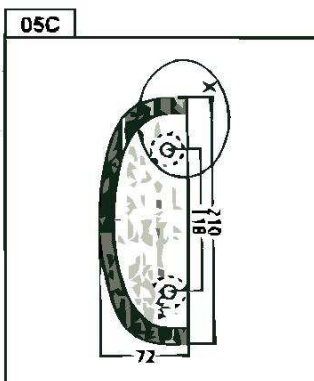
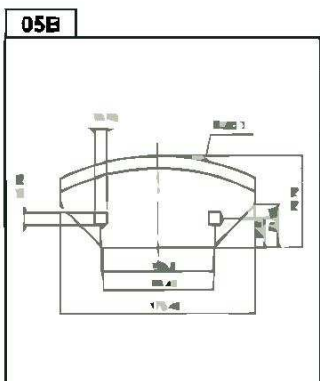
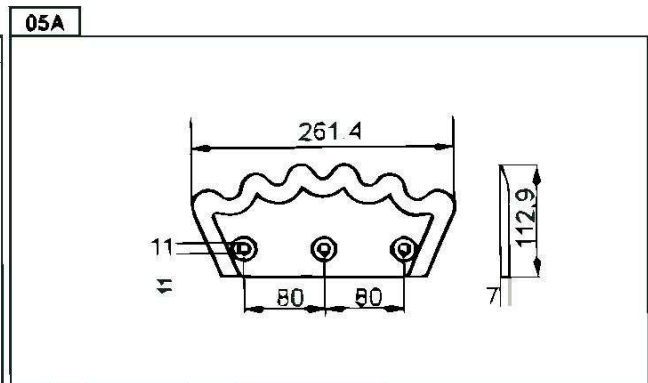
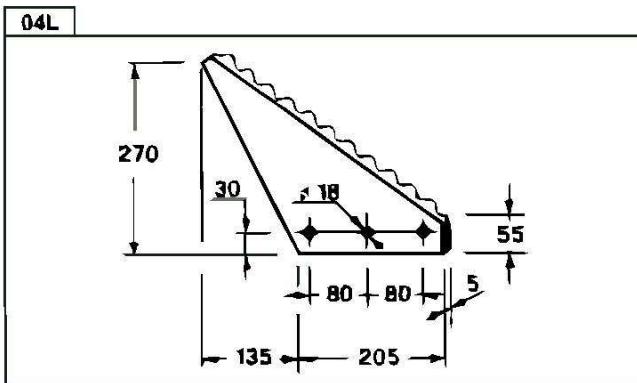
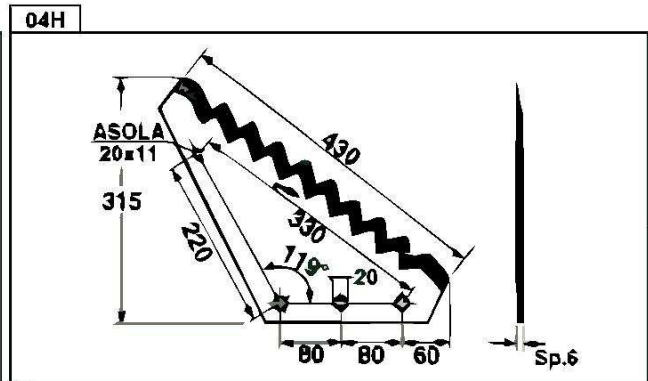
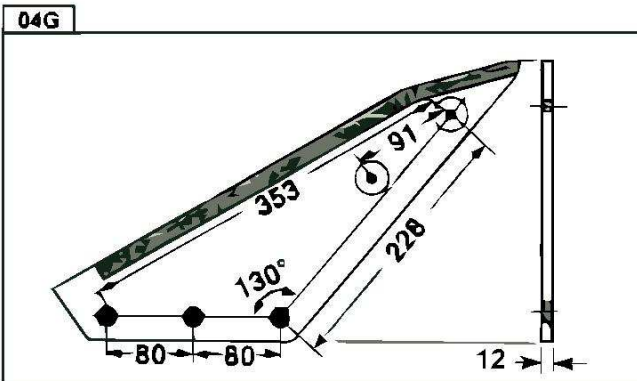
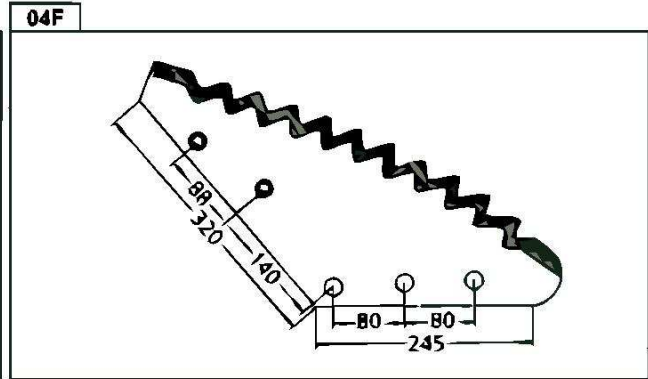
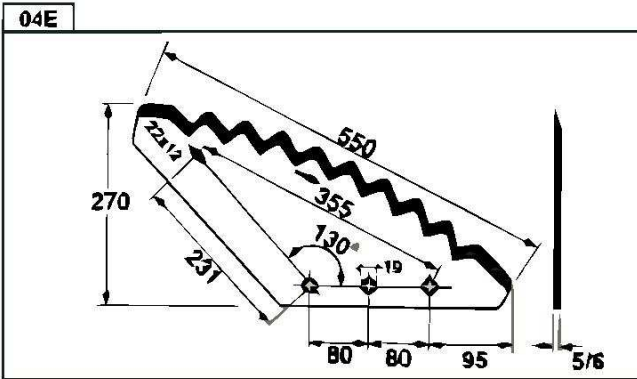
Pos.	Codice Originale	Codice RIMA	Descrizione Description	Applicazione Application	Conf. Pack.
04E	16800108	RM41-095	Coltello fresa zappa 30° sx rettangolo	Sorti	50
	16800109	RM41-096	Coltello fresa zappa 30° dx rettangolo	Sorti	50
04F	16800097	RM41-097	Coltello fresa zappa 30° dx inclinato	Sorti	50
	16800098	RM41-098	Coltello fresa zappa 30° sx inclinato	Sorti	50



CUCHILLA



CUCHILLA





CUCHILLA

Pos.	Codice Originale	Codice RIMA	Descrizione Description	Applicazione Application	Conf. Pack.
COLTELLI COCLEA <i>Auger Blades</i>					
01A		RM41-029	Coltello liscio diam.95mm	sp.5mm	25
		RM41-029/F	Coltello liscio diam.95mm	sp.5mm	25
01B		RM41-031	Coltello dentato diam.95	sp.5mm	25
01C		RM41-031/F	Coltello dentato diam.95	sp.5mm	25
01E		RM41-032	Coltello liscio 85x85	sp.4mm	25
01F	24479053	RM41-068	Coltello dentato 85x85x85	sp.6mm	25
02		RM41-1030	Bullone TTQST 10x30 con autobloccante	lungh.30mm	50
		RM41-1035	Bullone TTQST 10x35 con autobloccante	lungh.35mm	50
		RM41-1040	Bullone TTQST 10x40 con autobloccante	lungh.40mm	50
03		RM41-083	Controcoltello a U	Storti	10
04A		RM41-035	Coltello 190x90 dx/sx	sp.5mm	25
		RM41-035/F	Coltello 190x90 dx/sx	sp.5mm	25
04B		RM41-036	Coltello 160x80 dx/sx	sp.5mm	25
04C		RM41-075/F	Coltello 190x90 dx/sx 3 fori	Sgariboldi	10
04D		RM41-027	Mezzaluna 280x107 liscia	sp.6mm	10
		RM41-028	Mezzaluna 280x107 dentata	sp.6mm	10
04E		RM41-037	Coltello 560mm con asola	sp.6mm	1
		RM41-037CV	Coltello 560mm con asola	sp.5mm	1
		RM41-037CVT	Coltello 560mm con asola	sp.5mm + tungsteno	1
04F		RM41-019	Coltello 560mm con 2 fori svasati	sp.6mm	1
		RM41-019CV	Coltello 560mm con 2 fori svasati	sp.5mm	1
		RM41-019CVT	Coltello 560mm con 2 fori svasati	sp.5mm + tungsteno	1
04G		RM41-047	Supporto lama	sp.12mm	1
04H		RM41-013	Coltello 440mm	sp.6mm	1
		RM41-013CV	Coltello 440mm	sp.6mm	1
		RM41-013CVT	Coltello 440mm	sp.6mm + tungsteno	1
04L	RM.77026	RM41-078	Coltello 440mm	autocaricante	1
05A		RM41-094	Coltello dentato 261x112 sp.7	Pagliari	10
		RM41-099	Coltello dentato 261x112 sp.7	Pagliari + tungsteno	10
05B	KD1560177	RM41-097	Coltello liscio 170x79 2 fori quadri	Kverneland	10
05C		RM41-096	Coltello liscio 210x72 - 2 fori svasati		10
05D		RM41-074	Coltello dentato	Marmix	10
05E	553043000	RM41-077	Coltello liscio 130x62 sp.10mm	Logifeed	50

