

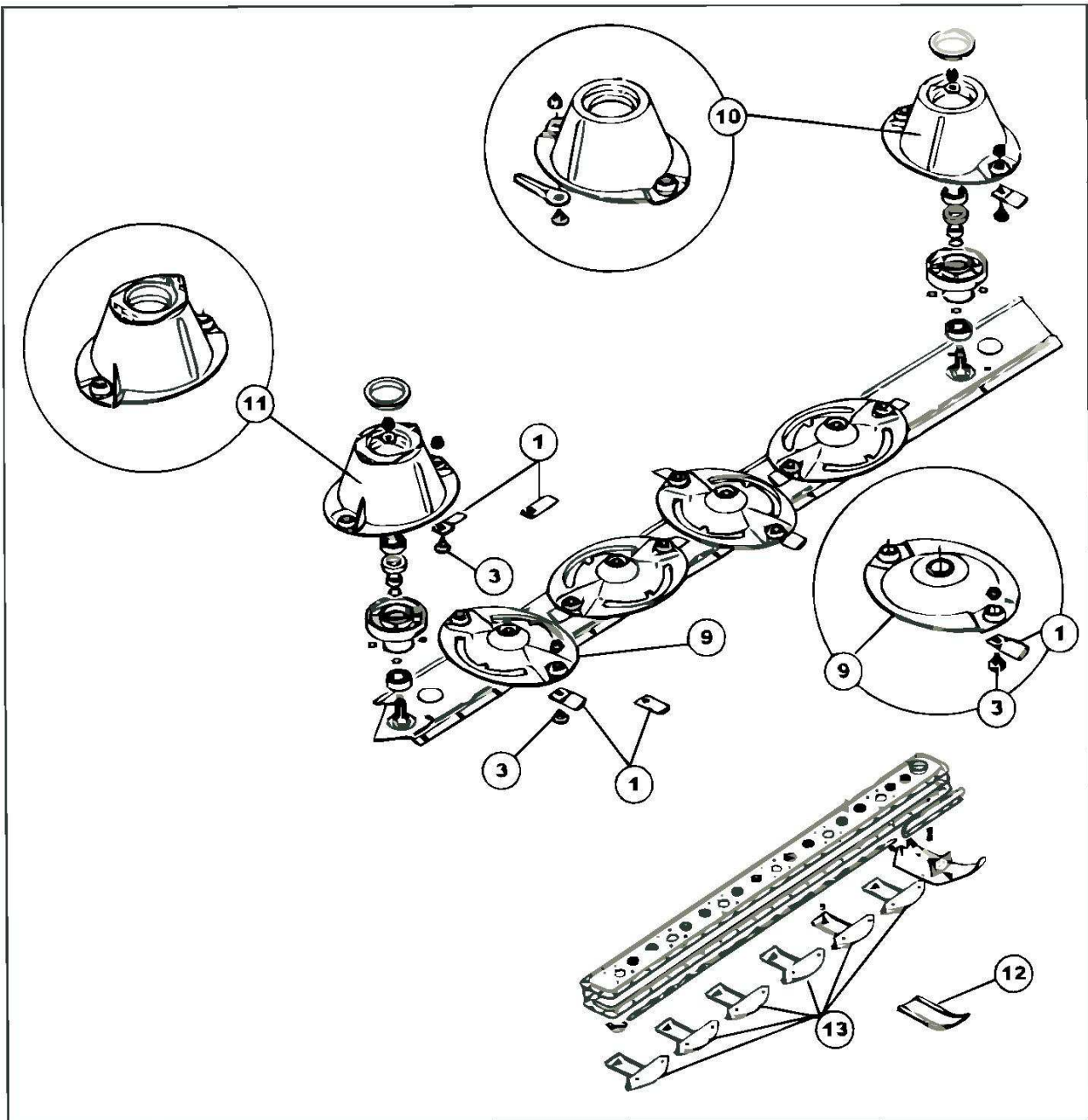
# Segadoras rotativas



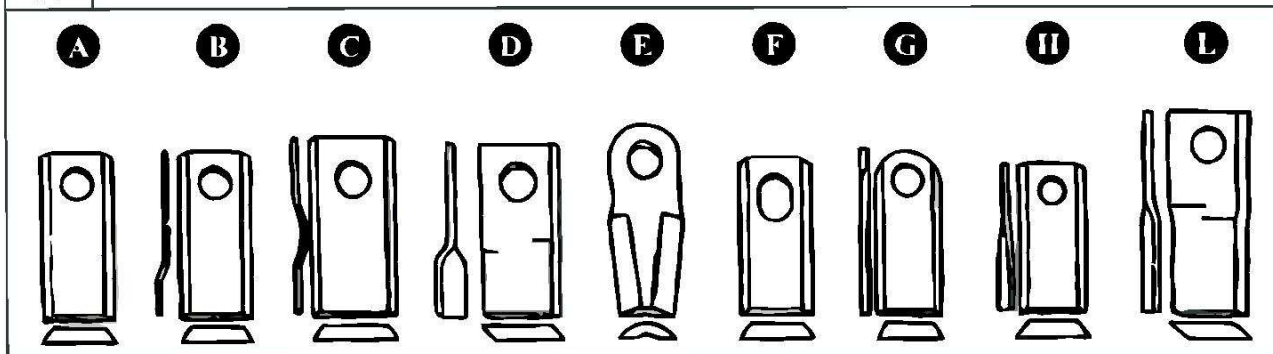




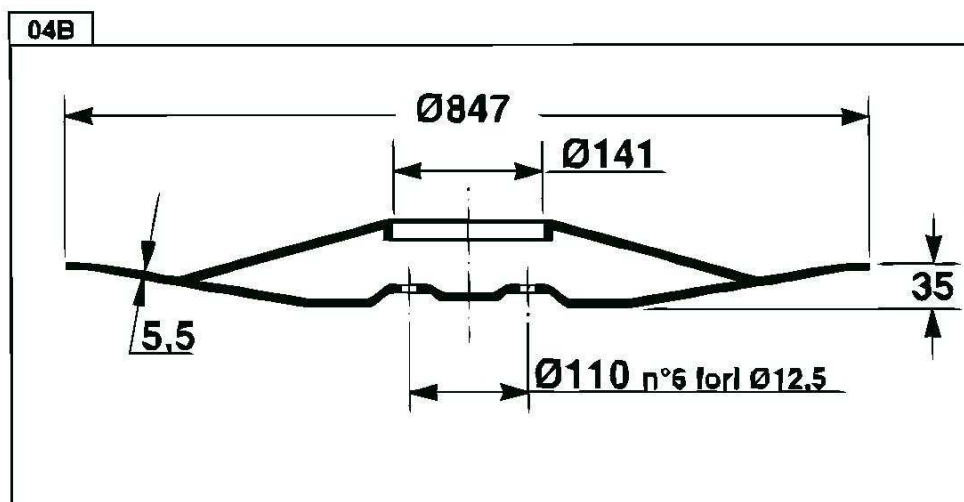
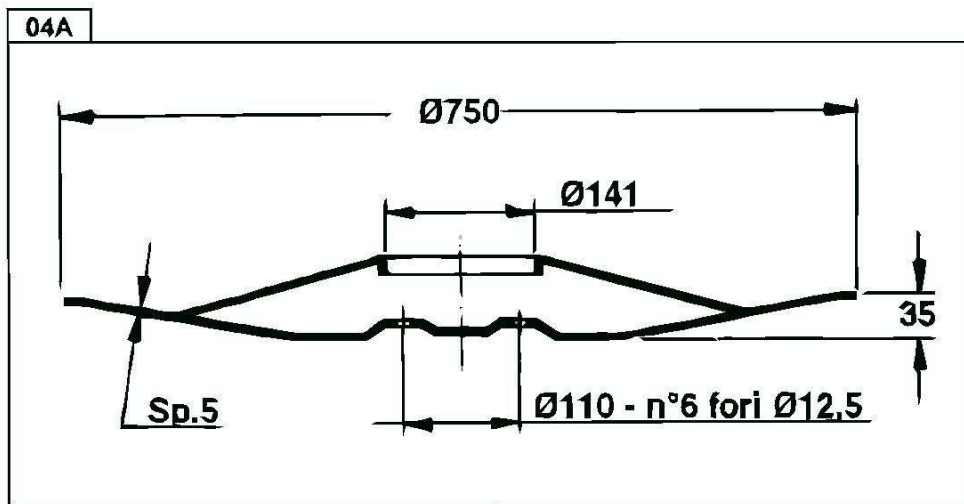
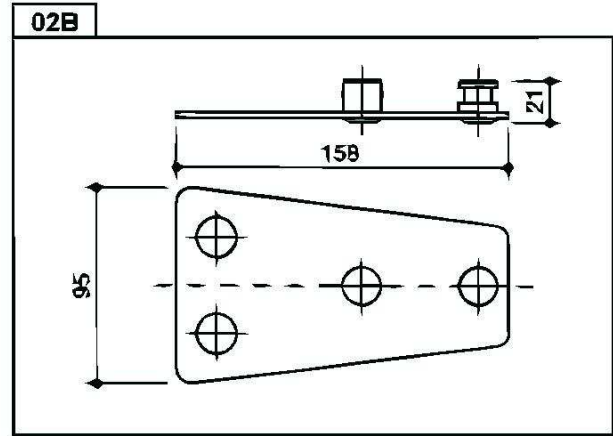
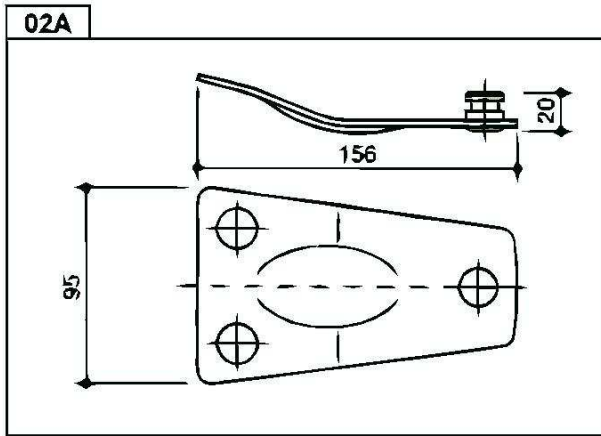
# DESPIECE CHUCHILLA ROTATIVA



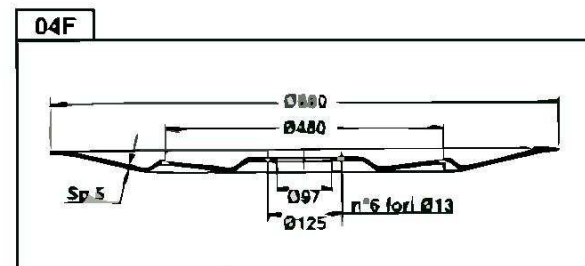
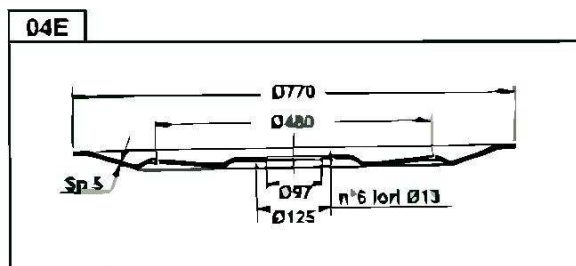
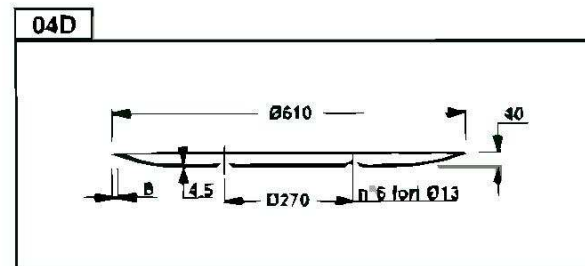
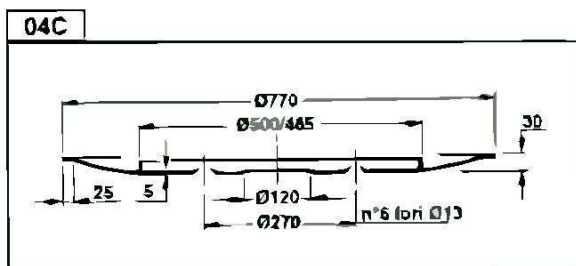
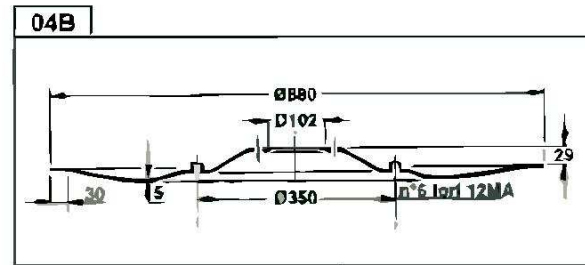
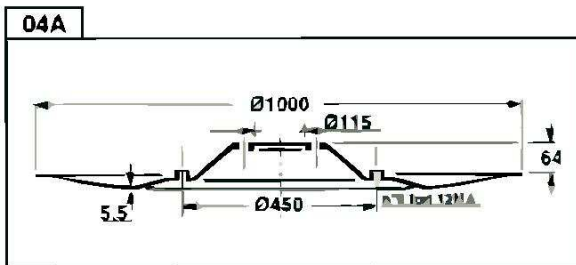
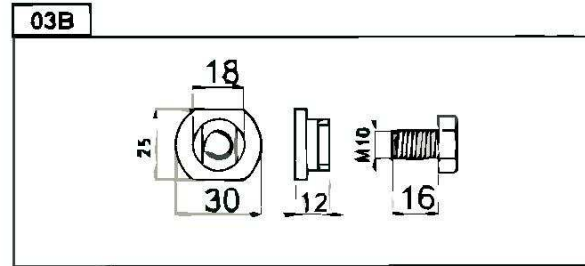
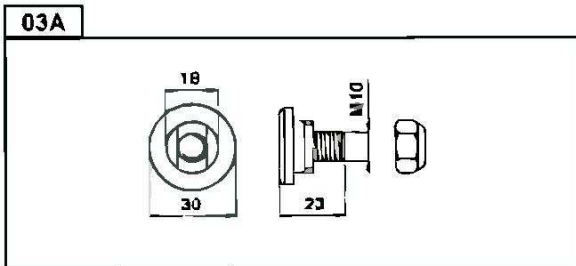
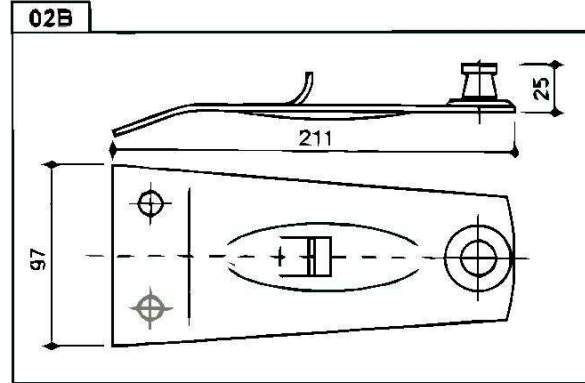
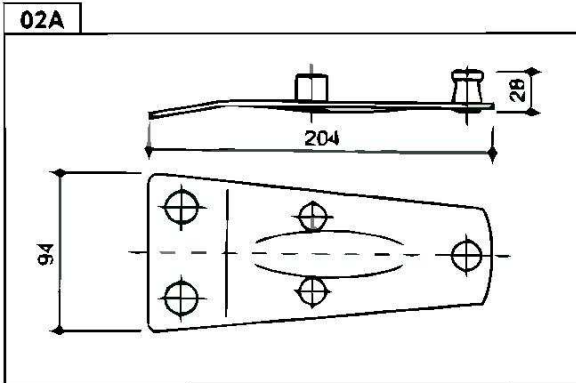
01



# CHUCHILLA ROTATIVA A TAMBOR

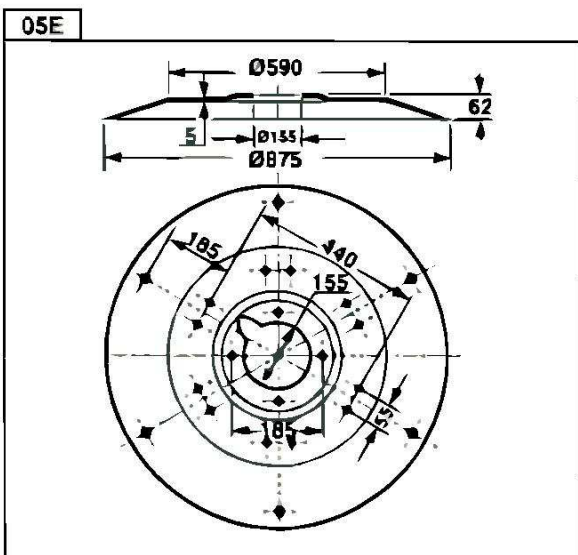
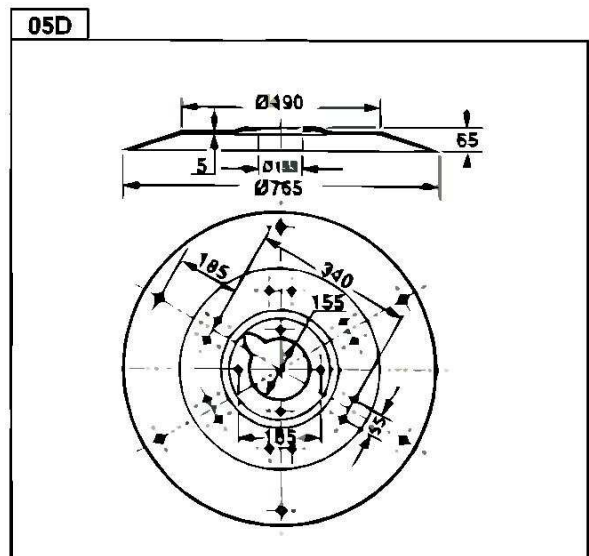
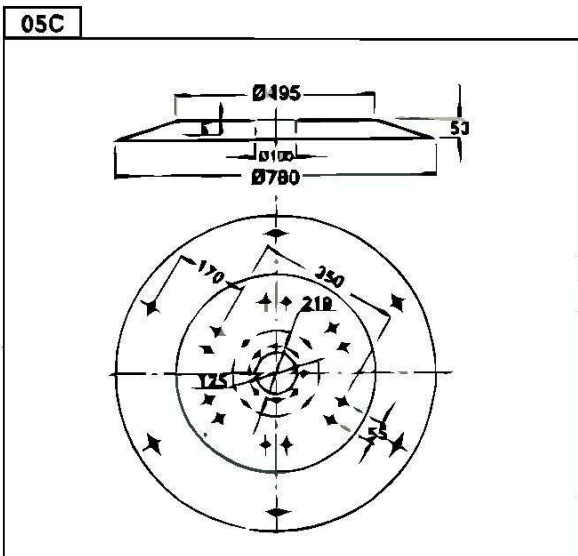
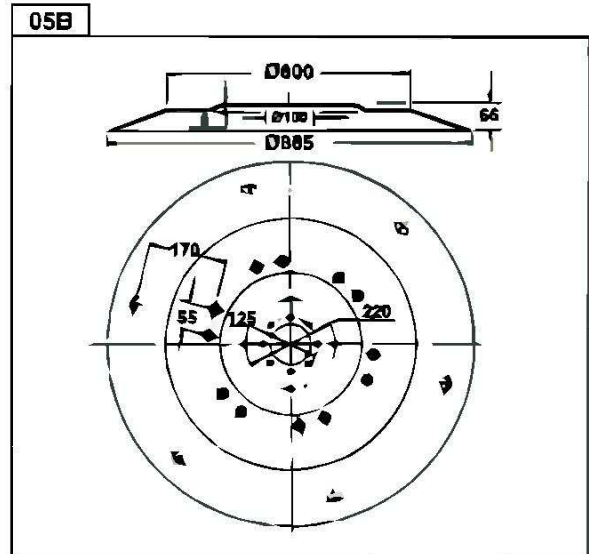
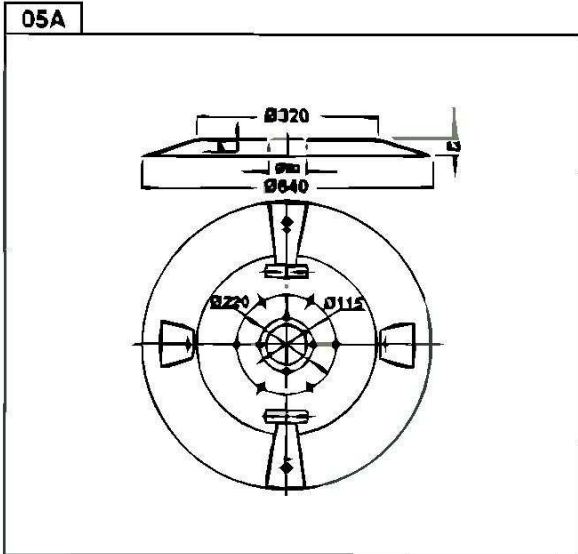


# CLAAS





# DEUTZ FAHR





# DEUTZ FAHR

Pos.	Codice Originale	Codice RIMA	Descrizione Description	Applicazione Application	Cont. Pack.
<b>BARRA FALCIANTE</b> <i>Cutterbar</i>					
		RM38-075	Telo protezione universale	tutti i modelli	1
	0622.8342	RM38-132	Boccola		1
	0622.8344	RM38-154	Pignone		1
	0622.8347	RM38-133	Boccola	KM20-KM22-KM24-KM25	1
	0622.8349	RM38-134	Anello		1
	0622.8352	RM38-135	Boccola		1
	0622.8389	RM38-162	Boccola		1
	0622.9594	RM38-136	Boccola		1
	0629.5640	RM38-157	Mozzo		1
	0656.1443	RM38-149	Suola	SM41-SM45	1
	0656.3480	RM38-069	Coprifanale	KM20-KM22-KM24	1
	0656.3520	RM38-138	Albero	KM24	1
	0656.3635	RM38-160	Supporto telaio	KM20-KM22 da serie L513-30	1
	0656.3941	RM38-139	Boccola		1
	0656.7223	RM38-078	Distanziale 164x23	KM24	1
	0656.7225	RM38-014	Piattello	KM24	1
	0656.7235	RM38-158	Mozzo	KM24	1
	0656.7492	RM38-140	Boccola		1
	0656.7591	RM38-079	Distanziale 164x10	KM24	1
	0656.7746	RM38-155	Boccola		1
	0656.8453	RM38-218	Supporto telaio	KM20-KM22 fino a serie 51369	1
	0656.8455	RM38-161	Albero	KM20-KM22	1
	0658.6423	RM38-143	Albero		1
	0658.9706	RM38-076	Distanziale		1
	0658.0765	RM38-153	Albero		1
	0658.0801	RM38-076	Coprifanale	KM25	1
	0658.0805	RM38-015	Piattello	KM25	1
	0658.1654	RM38-148	Suola	SM30	1
	0658.6949	RM38-145	Piattello 515mm	KM2.17/KM2.19	1
	0658.9004	RM38-145	Piattello 515mm	KM2.17/KM2.19	1
	0658.9153	RM38-151	Piattello 540mm	KM2.2715	1
	0658.9630	RM38-156	Mozzo		1
01A	0653.1543	RM34-001	Coltello 88x40x3 foro 19	088 D - L.1019.010.271.30	25
	0656.1542	RM34-005	Coltello 96x40x3 foro 19	096 D - L.1012.030.115.30	25
01B	0656.1544	RM34-006	Coltello 96x40x3 foro 19	096 P - L.1012.010.153.30	25
01H	0656.1546	RM34-046	Coltello 96x40x3 sx foro 19	L.1023.030.198.30	25
	0656.1547	RM34-047	Coltello 96x40x3 dx foro 19	L.1003.010.197.30	25
	0656.6282	RM34-131	Coltello 98x40x4 sx foro 16,2		25

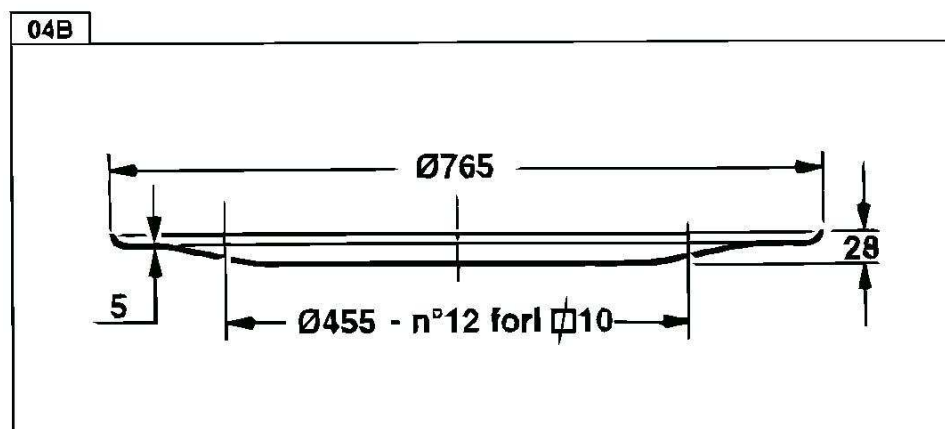
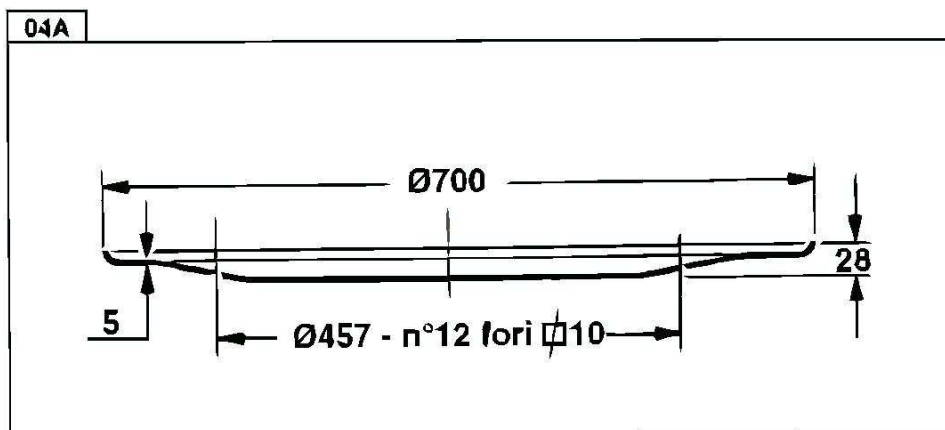
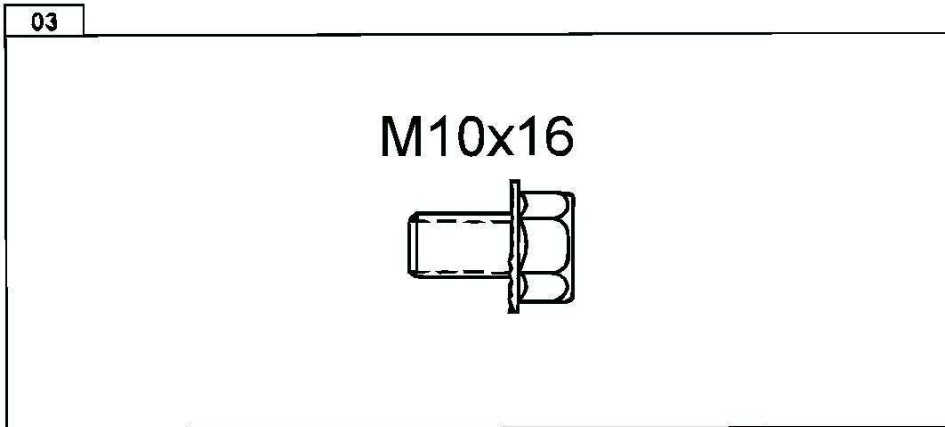


## DEUTZ FAHR

Pos.	Codice Originale	Codice RIMA	Descrizione Description	Applicazione Application	Conf. Pack.
01H	0656.6283	RM34-132	Coltello 98x40x4 dx foro 16,2		25
02	0658.0017	RM46-015	Piastra portalama	1.1912.010.630.00	1
	0658.0109	RM46-027	Piastra portalama	KM20	1
	0658.0126	RM46-007	Piastra portalama	1.1019.010.854.00 - PZ57	1
	1650.1922	RM46-007	Piastra portalama	PZ57	1
02A	0656.3514	RM46-001	Piastra portalama	KM22-KM24-KM25	1
02B	1650.0771	RM46-029	Piastra portalama	KM2.17-KM2.19	1
03		RM37-001	Rondella conica di fissaggio		10
		RM37-002	Perno portalama		10
03A	0656.1225	RM47-019	Bullone portalama	0656.1225-0114.3150	10
03B	0656.8555	RM47-021	Bullone portalama		10
04	0658.4954	RM38-144	Disco folle diam.607mm	KM2.27FS	1
04A	0656.0818	RM38-013	Disco folle diam.995mm	KM23	1
04B	0656.7399	RM38-012	Disco folle diam.880mm	KM24	1
04C	0656.7882	RM38-011	Disco folle diam.770mm	KM22 da serie n.18070	1
04D	0658.0103	RM38-010	Disco folle diam.620mm	KM20 da serie n.5101	1
04E	0658.8640	RM38-081	Disco folle diam.770mm	KM2.17	1
04F	0658.8641	RM38-082	Disco folle diam.875mm	KM2.19	1
05	0656.7402	RM38-068	Disco traino diam.1006mm	KM25	1
05A	11018010000	RM38-007	Disco traino diam.630mm	KM20	1
05B	0656.7379	RM38-009	Disco traino diam.880mm	KM24	1
05C	0656.3481	RM38-008	Disco traino diam.780mm	KM22	1
05D	0658.8888	RM38-092	Disco traino diam.780mm	KM2.17	1
05E	0658.8889	RM38-077	Disco traino diam.880mm	KM2.19	1
06	0656.0812	RM38-018	Tamburo 346x265	KM25	1
	0656.3516	RM38-016	Tamburo	KM20-KM22-KM24	1
07	0622.8357	RM38-072	Portadisco	KM20-KM22	1
09	0656.1453	RM38-152	Disco ovale	SM45-SM45R	1



# FARENDLOSE

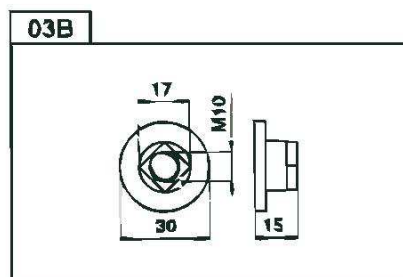
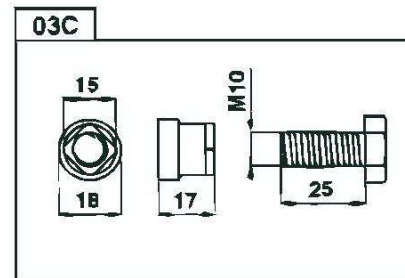
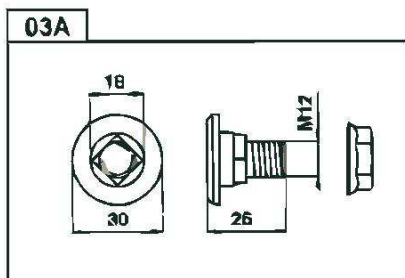
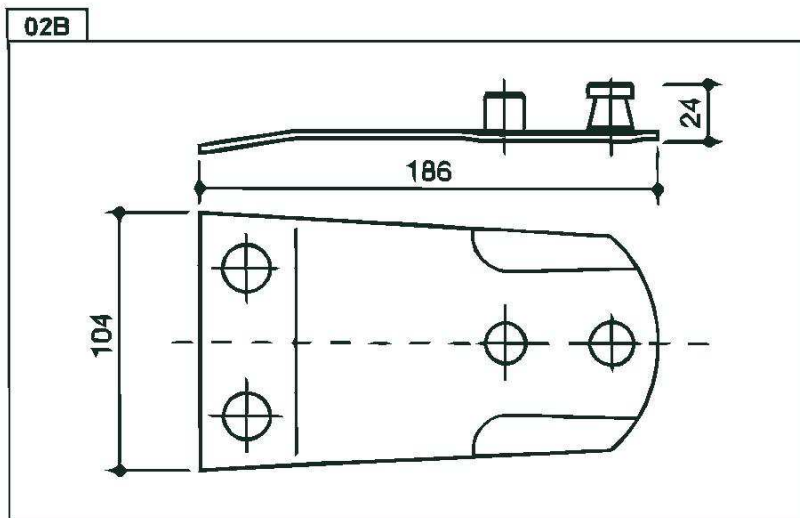
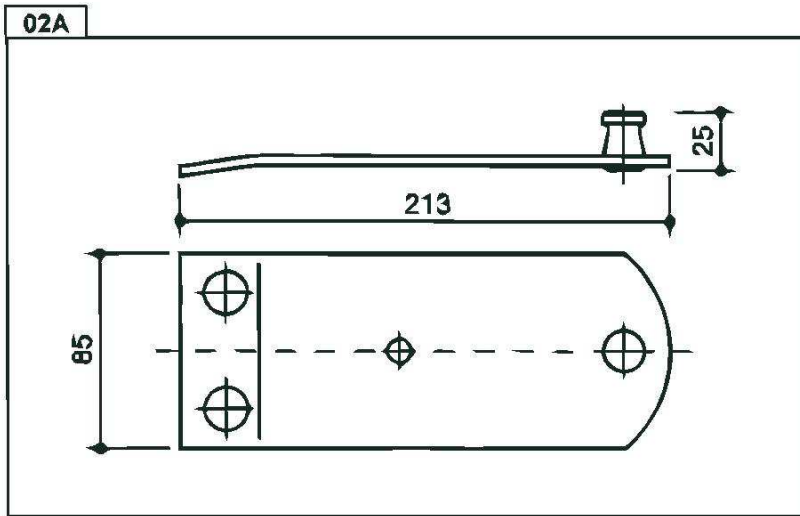




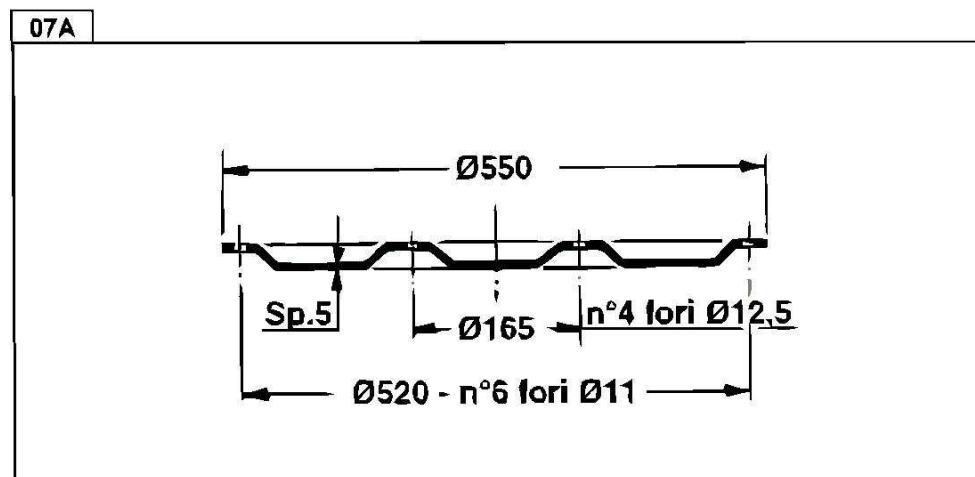
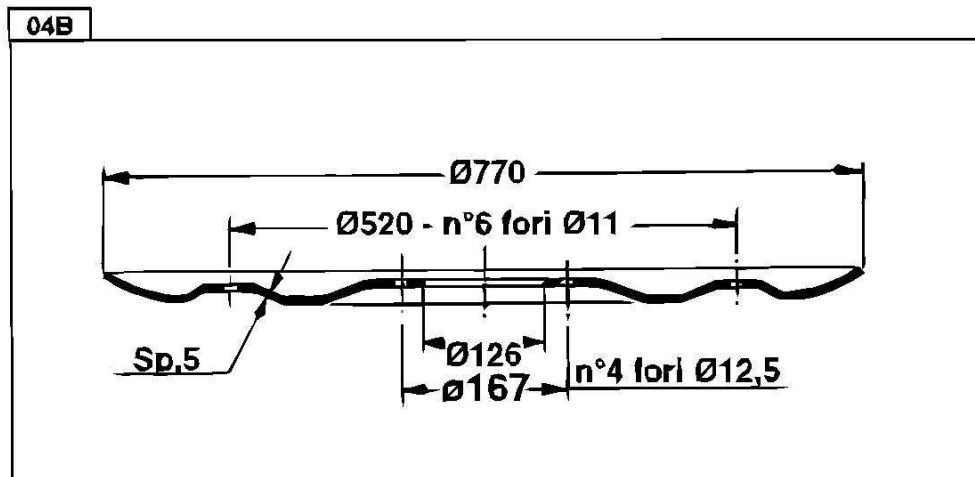
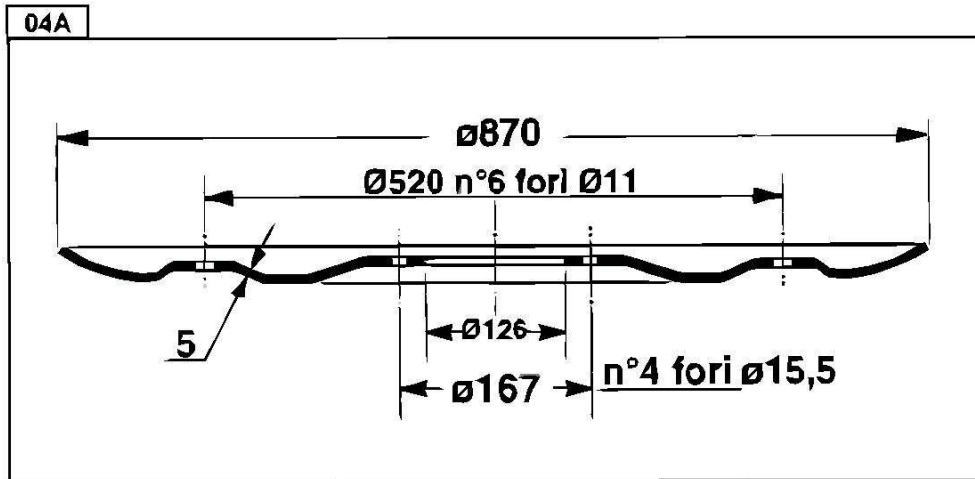
# FARENDLOSE

Pos.	Codice Originale	Codice RIMA	Descrizione Description	Applicazione Application	Conf. Pack.
<b>BARRA FALCIANTE</b> <i>Cutterbar</i>					
01A	00011054	RM34-005	Coltello 96x40x3 foro 19	095 D	25
	00011069	RM34-007	Coltello 98x40x3 foro 19	098 D	25
03	116.953.477	RM47-003	Bullone portalama		10
04A		RM38-006	Disco folle diam.765mm	mod.185	1
04B		RM38-005	Disco folle diam.700mm	mod.165	1

# FELLA



# FELLA





# FELLA

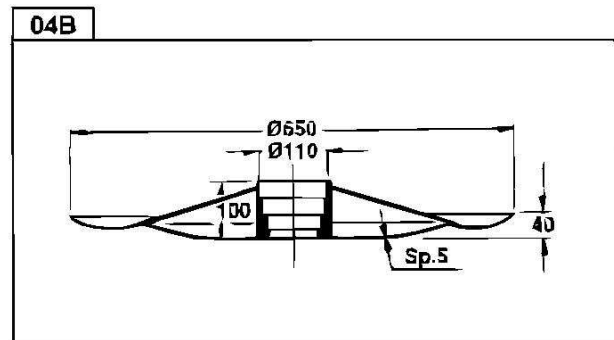
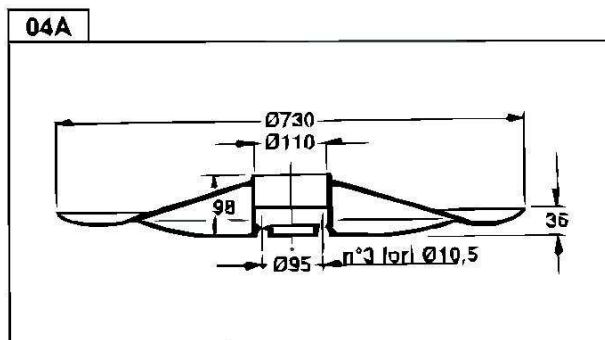
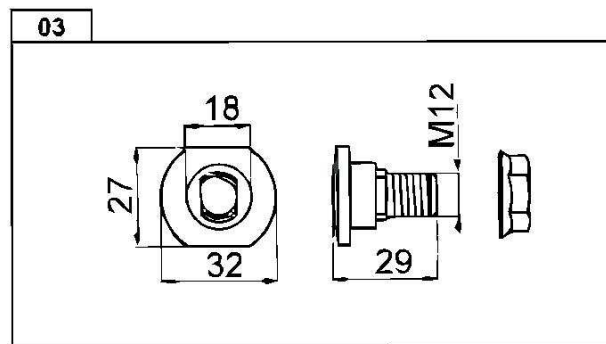
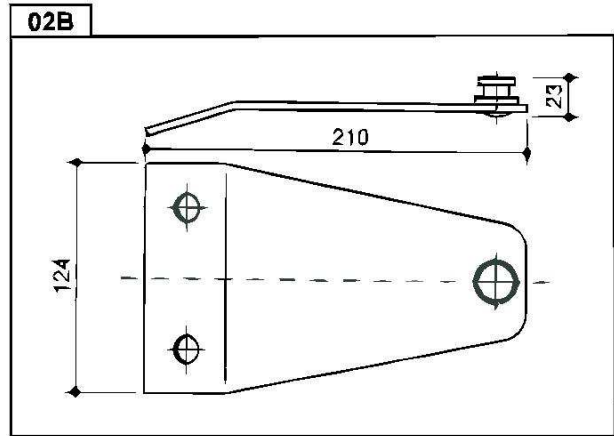
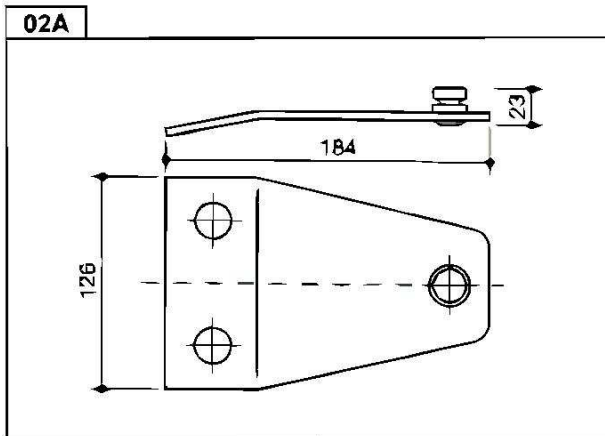
Pos.	Codice Originale	Codice RIMA	Descrizione Description	Applicazione Application	Conf. Pack.
<b>BARRA FALCIANTE</b> <i>Cutterbar</i>					
01A	116948	RM34-093	Coltello 85x40x4 foro 19,5		25
	116954	RM34-005	Coltello 96x40x3 foro 19	096 D	25
	116956	RM34-094	Coltello 96x40x4 foro 19	096 D spessore 4mm	25
	122331	RM34-097	Coltello 103x48x4 foro 19		25
	477016	RM34-093	Coltello 85x40x4 foro 19,5		25
	477740	RM34-005	Coltello 96x40x3 foro 19	095 D	25
	477741	RM34-001	Coltello 88x40x3 foro 19	098 D	25
	477762	RM34-094	Coltello 96x40x4 foro 19	096 D spessore 4mm	25
01B	124243	RM34-006	Coltello 98x40x3 foro 19	098 F	25
	478962	RM34-008	Coltello 98x40x3 foro 19	098 F	25
	478963	RM34-006	Coltello 96x40x3 foro 19	096 F	25
01L	111724	RM34-021	Coltello 120x48x4 sx foro 18,5		25
	111725	RM34-022	Coltello 120x48x4 dx foro 18,5		25
	121692	RM34-064	Coltello 94x48x3 sx foro 19		25
	121693	RM34-063	Coltello 94x48x3 dx foro 19		25
	121712	RM34-038	Coltello 98x48x4 sx foro 19		25
	121713	RM34-039	Coltello 98x48x4 dx foro 19		25
	123706	RM34-098	Coltello 112x48x4 sx foro 19		25
	123707	RM34-099	Coltello 112x48x4 dx foro 19		25
	131117	RM34-099	Coltello 112x48x4 sx foro 19		25
	131118	RM34-098	Coltello 112x48x4 dx foro 19		25
	478640	RM34-021	Coltello 120x48x4 sx foro 18,5		25
	478641	RM34-022	Coltello 120x48x4 dx foro 18,5		25
02	121248	RM46-031	Piastra portalama		1
	121949	RM46-050	Piastra portalama		1
	122160	RM46-051	Piastra portalama		1
	122537	RM46-053	Piastra portalama		1
	122538	RM46-054	Piastra portalama		1
	478192	RM46-030	Piastra portalama		1
02A	121879	RM46-024	Piastra portalama		1
02B	122113	RM46-023	Piastra portalama		1
03		RM37-010	Penna portalama		10
03A	426023K	RM47-022	Bullone portalama		10
	426053K	RM47-022	Bullone portalama		10
	456125K	RM47-022	Bullone portalama		10
03B	477263K	RM47-006	Bullone portalama	116933 (477274-477263)	10



## FELLA

Pos.	Codice Originale	Codice REMA	Descrizione Description	Applicazione Application	Conf. Pack.
03C	478415K	RM47-013	Bullone portalama	118286 (975518-4/8415)	10
04		RM38-086	Disco folle diam.770mm - mozzo 100mm	KM220F - 167	1
	101195	RM38-019	Disco folle diam.890mm - mozzo 112mm	KM190/A/KC KM191/A KC187	1
	101206	RM38-219	Disco folle diam.885mm - mozzo 100mm	KM192/4/A/KC KM200F	1
	140179	RM38-089	Disco folle diam.585mm	KM365F/KM270F	1
	140507	RM38-089	Disco folle diam.585mm	KM265F/KM270F	1
	475299	RM38-019	Disco folle diam.890mm - mozzo 112mm	KM190/A/KC KM191/A KC187	1
	476025	RM38-220	Disco folle diam.885mm - mozzo 100mm	KM192/4/A/KC KM200F	1
	478847	RM38-019	Disco folle diam.890mm - mozzo 112mm	KM190/A/KC KM191/A KC187	1
	496241	RM38-210	Disco folle diam.885mm - mozzo 100mm	KM192/4/A/KC KM200F	1
	496830	RM38-089	Disco folle diam.585mm	KM365F/KM270F	1
04A	496098	RM38-088	Disco folle diam.880mm	KM187/KM187H	1
04B	496100	RM38-087	Disco folle diam.770mm	KM167/KM251F	1
07	140177	RM38-090	Piattello diam.360mm	KM270F/KM300F	1
	140311	RM38-091	Piattello diam.550mm	KM167/187/187H/251F	1
	496829	RM38-090	Piattello diam.360mm	KM270F/KM300F	1
07A	140131	RM38-091	Piattello diam.550mm	KM167/187/187H/251F	1
	496097	RM38-091	Piattello diam.550mm	KM167/187/187H/251F	1

# KRONE



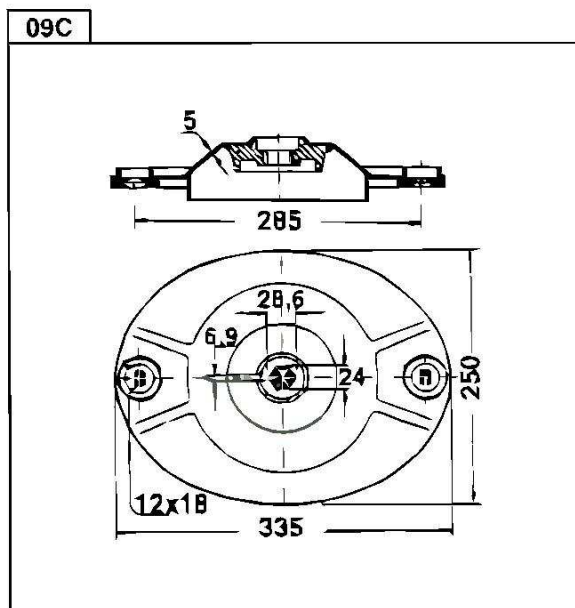
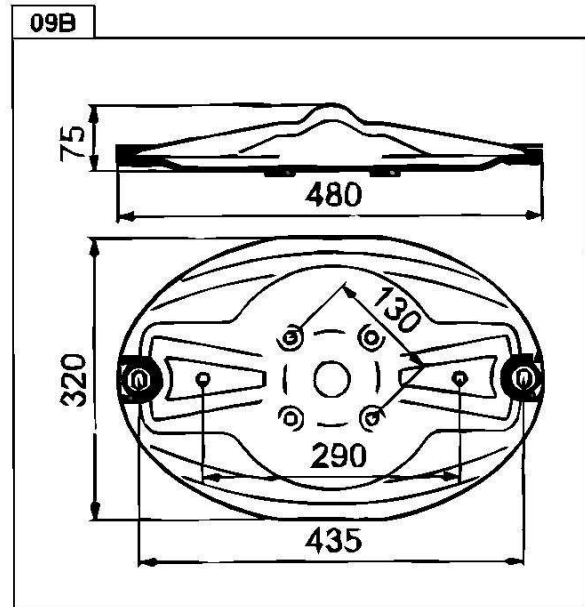
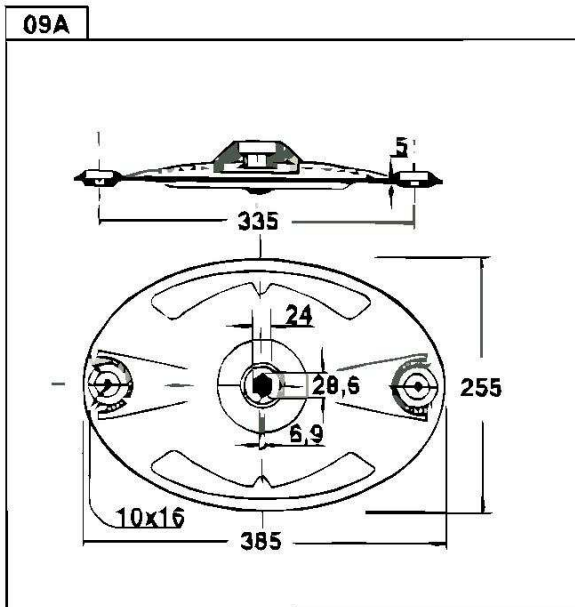
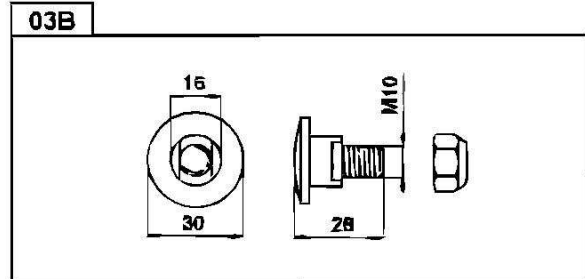
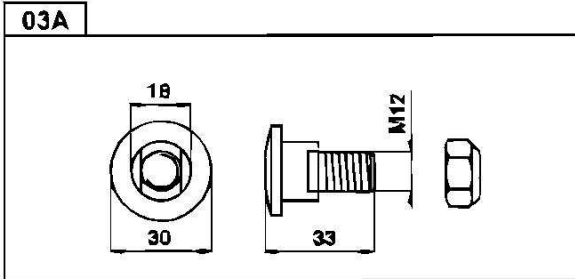


# KRONE

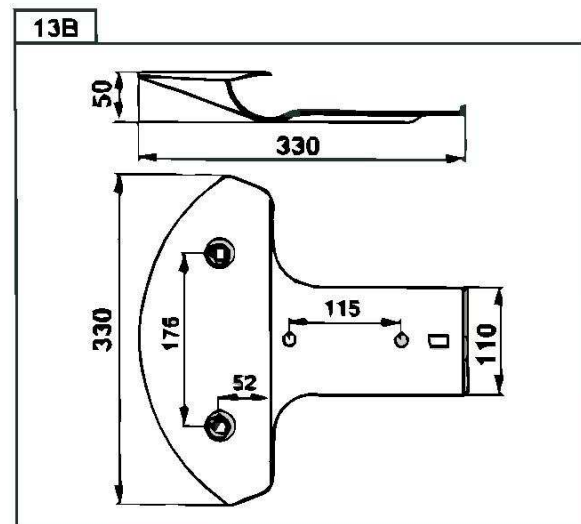
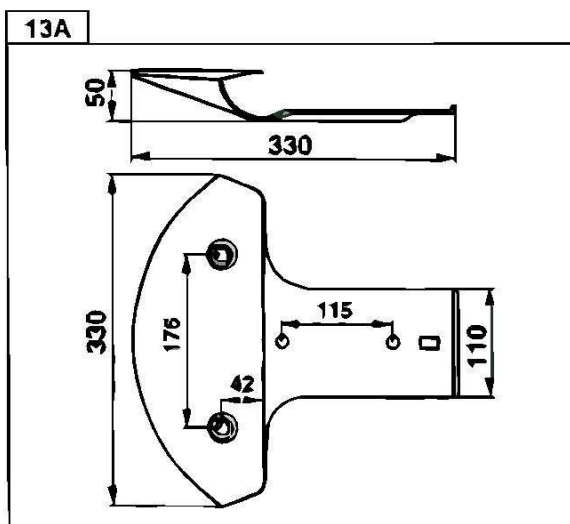
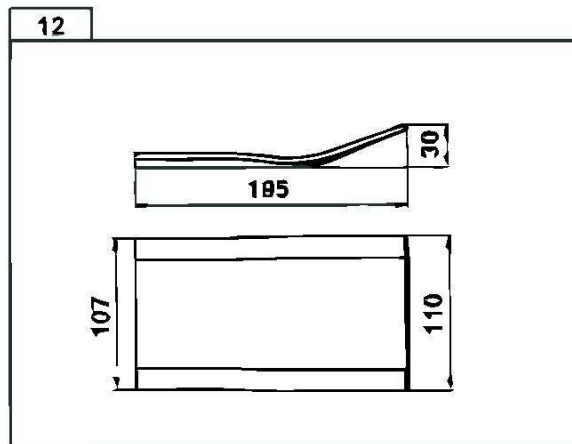
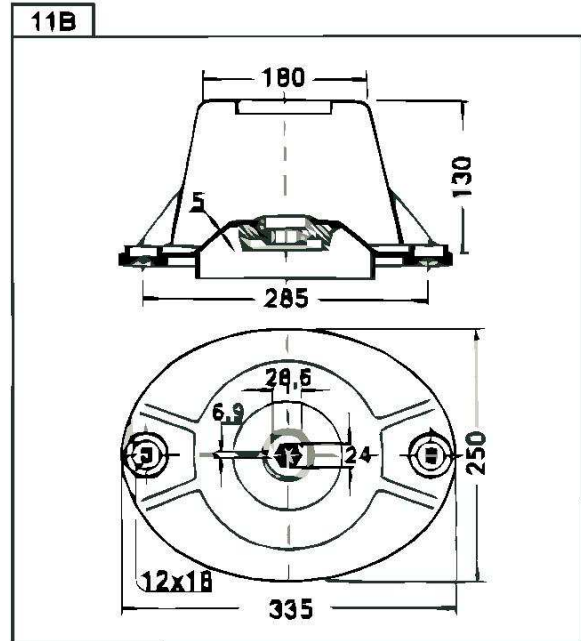
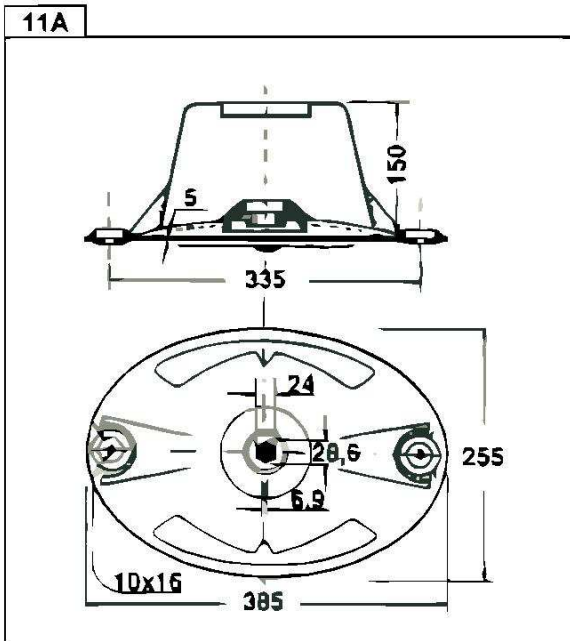
Pos.	Codice Originale	Codice RIMA	Descrizione Description	Applicazione Application	Conf. Pack.
<b>BARRA FALCIANTE</b> <i>Cutterbar</i>					
<b>01A</b>	141071.0	RM34-001	Coltello 88x40x3 foro 19	088 D	25
	143149.3	RM34-001	Coltello 88x40x3 foro 19	088 D	25
<b>01C</b>	143237.4	RM34-009	Coltello 105x46x3 foro 21	CM120	25
<b>01L</b>	146690.0	RM34-036	Coltello 96x50x4 sx foro 19		25
	146691.0	RM34-037	Coltello 96x50x4 dx foro 19		25
<b>02A</b>	151127.0	RM46-043	Piastra portalama	PZ0243	1
<b>02B</b>	152076.0	RM46-006	Piastra portalama	PZ0250	1
<b>03</b>	1377-26-6K	RM47-004	Bullone portalama	143229+141053	10
<b>04A</b>		RM38-056	Disco folle diam.735mm	Mod.165	1
<b>04B</b>		RM38-034	Disco folle diam.650mm con mozzo	Mod.135	1



# KUHN



# KUHN





# KUHN

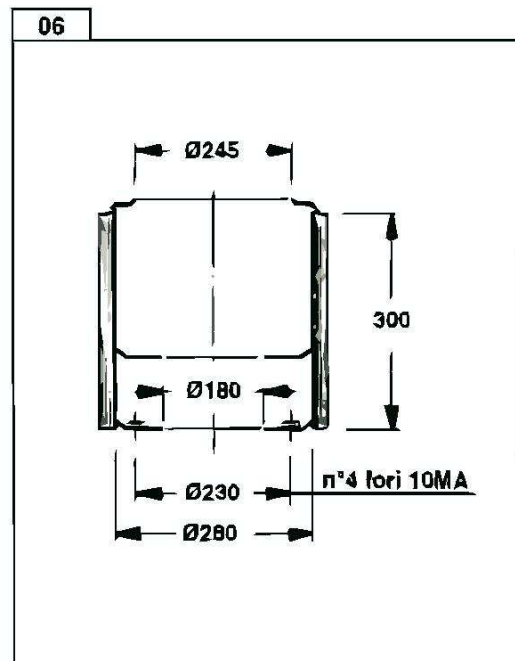
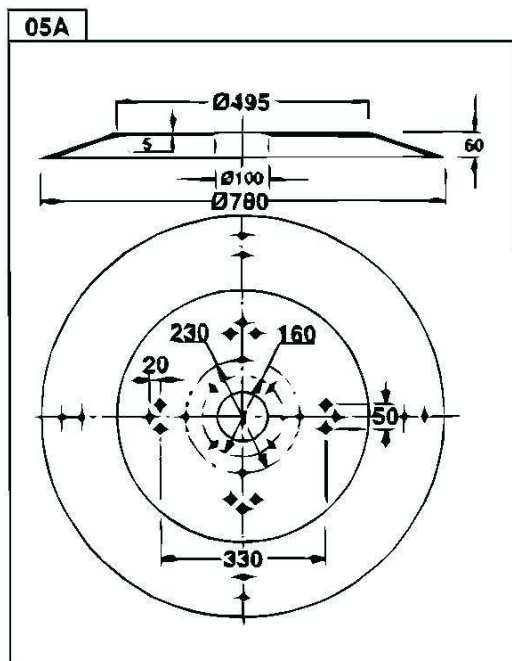
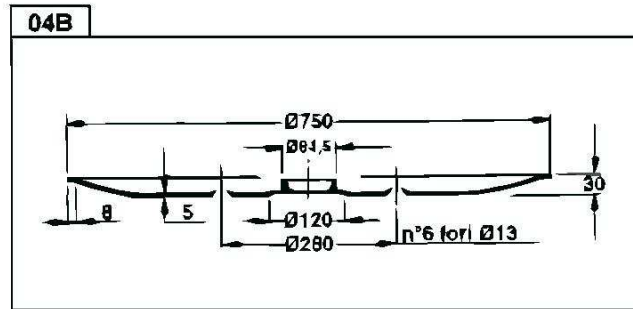
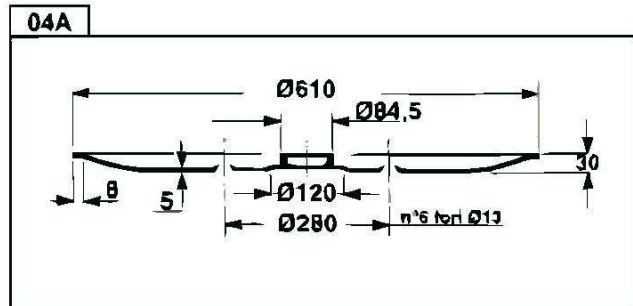
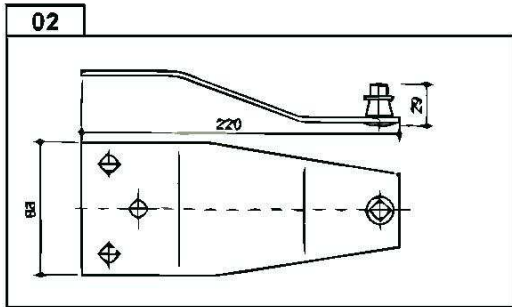
Pos.	Codice Originale	Codice RIMA	Descrizione Description	Applicazione Application	Conf. Pack.
<b>BARRA FALCIANTE</b>					
<i>Cutterbar</i>					
01A	56150000	RM34-103	Coltello 94x40x3 foro 16,25		25
	56150010	RM34-104	Coltello 95x45x3,5 foro 16,25		25
	56451210	RM34-106	Coltello 123x45x4 foro 18,2		25
01E	56110200	RM34-033	Coltello 160x60/35x3 foro 20,5x23		25
	56110300	RM34-032	Coltello 128x50/35x4 foro 20,5x23		25
	56450000	RM34-057	Coltello 128x50/35x4 foro 18,5x20,5		25
	56840000	RM34-107	Coltello 113x50x4 foro 205x23		25
01H	55903210	RM34-017	Coltello 107x45x4 sx foro 18,2		25
	55903310	RM34-018	Coltello 107x45x4 dx foro 18,2		25
	55906000	RM34-100	Coltello 115x45x4 sx foro 18,2		25
	55906100	RM34-101	Coltello 115x45x4 dx foro 18,2		25
	56151000	RM34-105	Coltello 87x40x3 sx foro 16,25		25
	56151100	RM34-166	Coltello 87x40x3 dx foro 16,25		25
	56151200	RM34-013	Coltello 93x40x3 sx foro 16,25		25
	56151210	RM34-023	Coltello 95x45x3,5 sx foro 16,25		25
	56151300	RM34-014	Coltello 93x40x3 dx foro 16,25		25
	56151310	RM34-024	Coltello 95x45x3,5 dx foro 16,25		25
	56451200	RM34-058	Coltello 123x45x4 sx foro 18,2		25
	56451300	RM34-059	Coltello 123x45x4 dx foro 18,2		25
03	56132100	RM47-025	Bullone portalama	56150100 kit	10
	56150100	RM47-025	Bullone portalama		10
03A	55916100	RM47-007	Bullone portalama	12MA - 56115800 kit	10
	56115800	RM47-007	Bullone portalama	12MA	10
03B	56132200	RM47-008	Bullone portalama	10MA - 56210100 kit	10
	56210100	RM47-008	Bullone portalama	10MA	10
09	56450110	RM38-038	Disco centrale rinforzato		1
09A	56200700	RM38-035	Disco centrale		1
09B	55911100	RM38-213	Disco centrale	FC202-FC250/300	1
10	56207600	RM38-037	Disco finale con alette		1
	56450310	RM38-040	Disco finale con alette rinforzato		1
11A	56200800	RM38-036	Disco iniziale con campana		1
11B	56450210	RM38-039	Disco iniziale con campana rinforzato		1
12	55903600	RM38-244	Suola		1
12A	56330200	RM38-101	Suola		1
13	55901200	RM38-242	Pattino		1



## KUHN

Fns.	Codice Originale	Codice HIMA	Descrizione Description	Applicazione Application	Conf. Pack.
13	55910400	RM38-243	Pattino		1
	55911400	RM38-214	Pattino		1
13A	56190600	RM38-100	Pattino		1
13B	56205890	RM38-104	Pattino		1

# LINCE

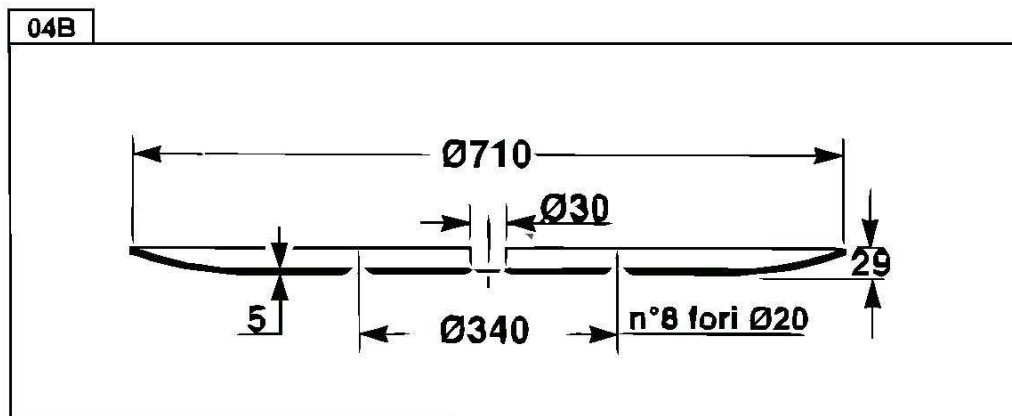
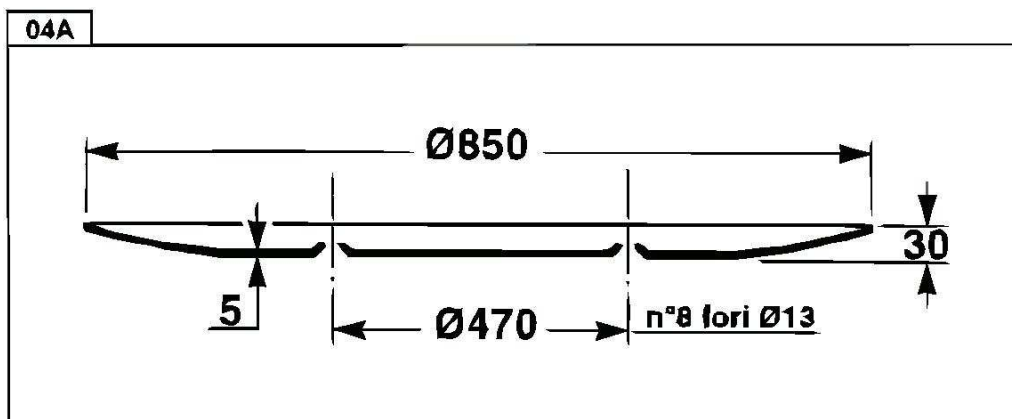
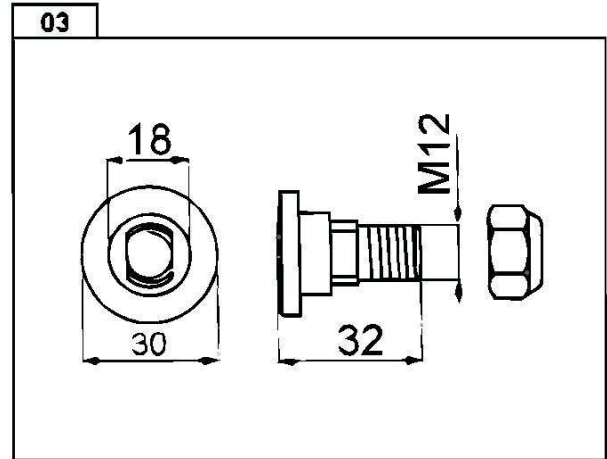
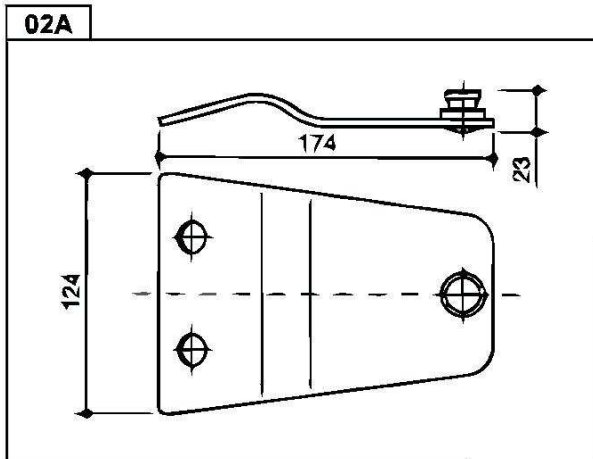




# LINCE

Pos.	Codice Originale	Codice RIMA	Descrizione Descrizione	Applicazione Application	Cont Pack
<b>BARRA FALCIANTE</b> <i>Cutterbar</i>					
01A	088 D	RM34-001	Coltello 88x40x3 foro 19		25
01B	088 P	RM34-002	Coltello 88x40x3 foro 19		25
02	7F	RM46-013	Piastra portalamina		1
03		RM37-005	Perno portalamina		10
04		RM38-131	Disco folle diam.875mm	Mod.155	1
04A		RM38-061	Disco folle diam.620mm	Mod.155	1
04B		RM38-062	Disco folle diam.770mm	Mod.165	1
05		RM38-129	Disco traino diam.630mm	Mod.155	1
		RM38-130	Disco traino diam.885mm	Mod.155	1
05A		RM38-060	Disco traino diam.780mm	Mod.165	1
06		RM38-063	Tamburo	Mod.165	1

# NIEMEYER



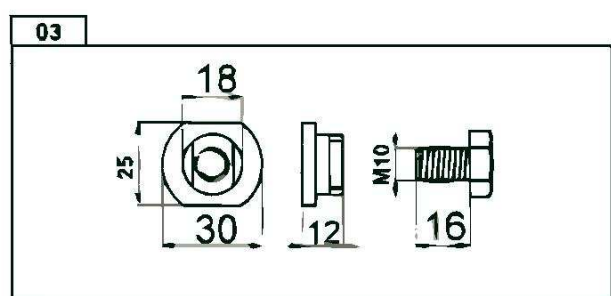
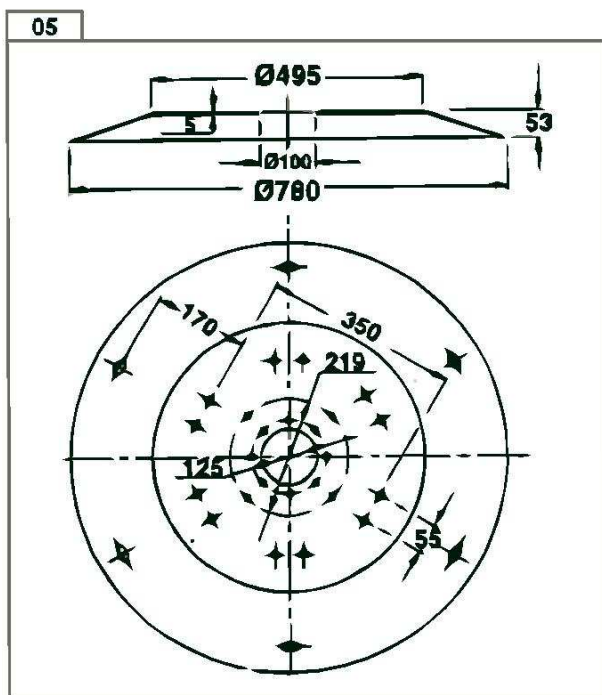
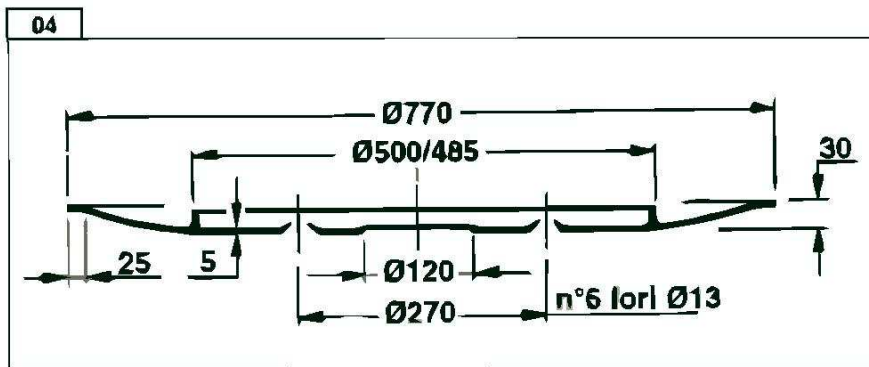
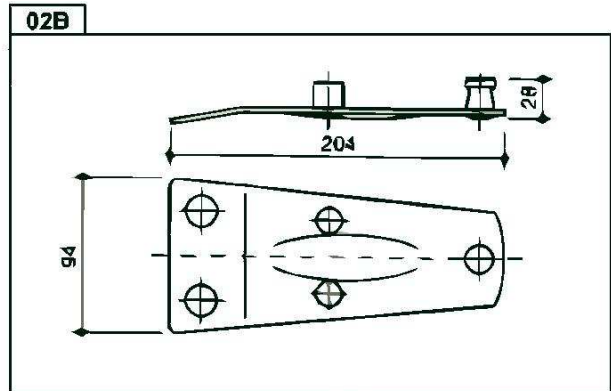
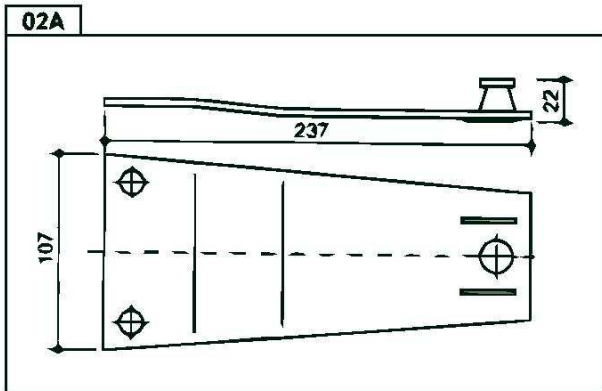


# NIEMEYER

Pos.	Codice Originale	Codice RIMA	Descrizione Description	Applicazione Application	Conf. Pack.
<b>BARRA FALCIANTE</b>					
<i>Cutterbar</i>					
01A	11065	RM34-001	Coltello 88x40x3 foro 19	088 D	25
	570400	RM34-001	Coltello 88x40x3 foro 19	088 D	25
	570404	RM34-005	Coltello 96x40x3 foro 19	096 D	25
01H	570411	RM34-131	Coltello 98x40x4 sx foro 16,2		25
	570412	RM34-132	Coltello 98x40x4 dx foro 16,2		25
01L	570409	RM34-063	Coltello 94x48x3 sx foro 19		25
	570410	RM34-064	Coltello 94x48x3 dx foro 19		25
	570413	RM34-143	Coltello 100x48x3 sx foro 19		25
	570414	RM34-144	Coltello 100x48x3 dx foro 19		25
	570418	RM34-145	Coltello 100x48x3 sx foro 19		25
	570419	RM34-146	Coltello 100x48x3 dx foro 19		25
02	570426	RM46-034	Piastra portalama		1
	570427	RM46-070	Piastra portalama		1
	570428	RM46-047	Piastra portalama		1
	570429	RM46-048	Piastra portalama		1
	570440	RM46-047	Piastra portalama		1
	570441	RM46-048	Piastra portalama		1
02A	570425	RM46-033	Piastra portalama		1
03	11064	RM47-011	Bullone portalama	503175+510517	10
04A		RM38-098	Disco folle diam.850mm	Mod.185	1
04B		RM38-097	Disco folle diam.710mm	Mod.165	1



# POETTINGER

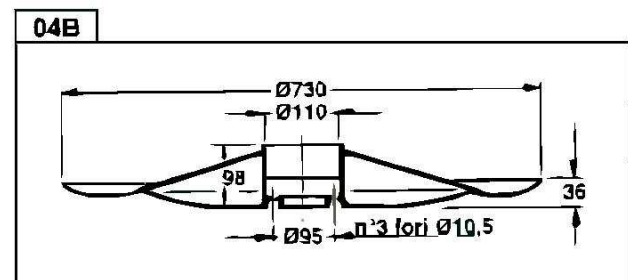
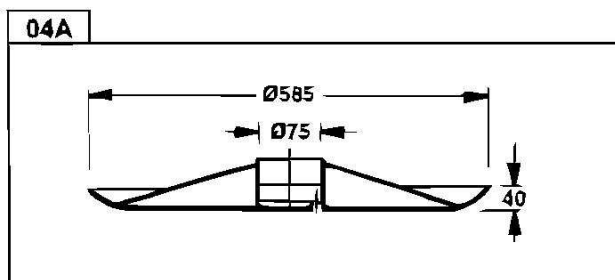
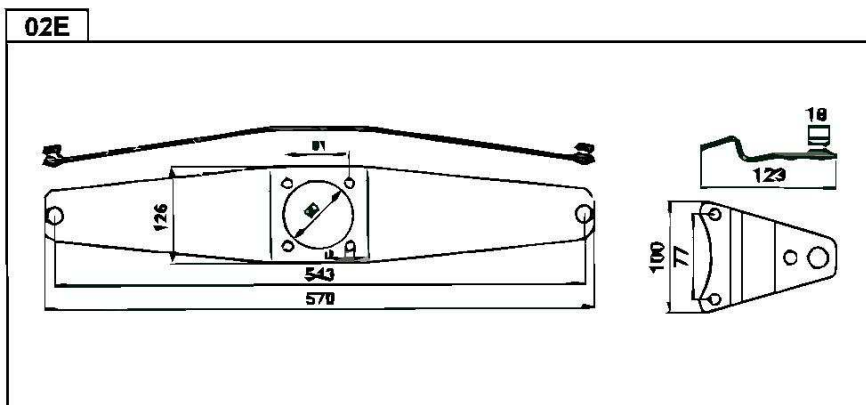
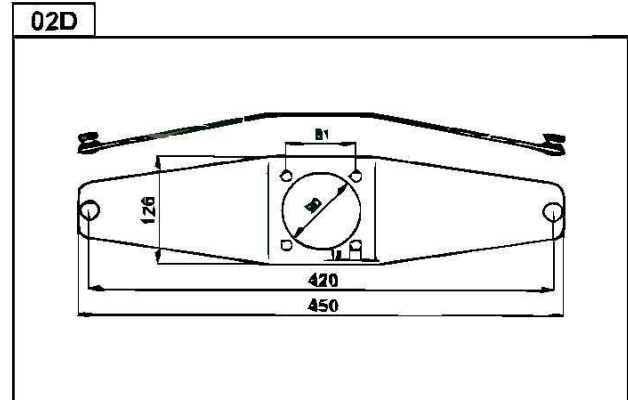
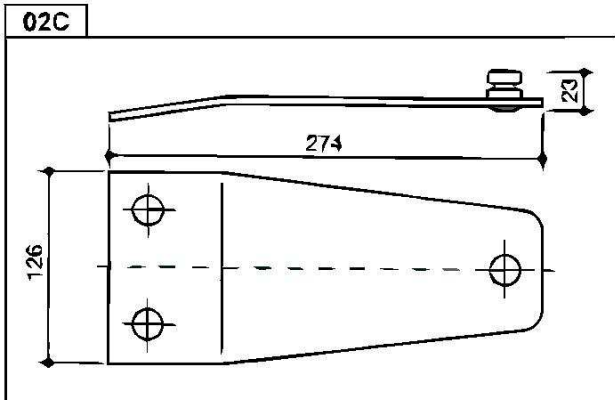
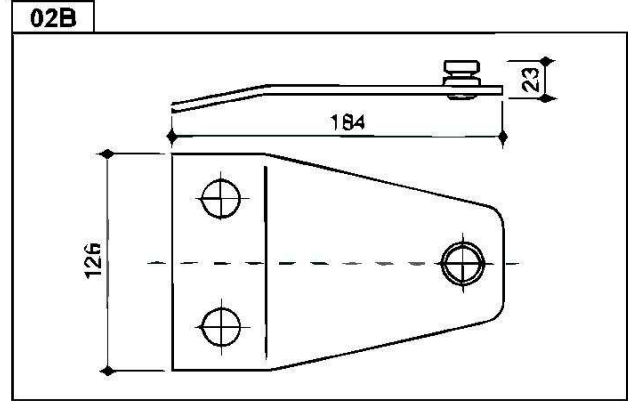
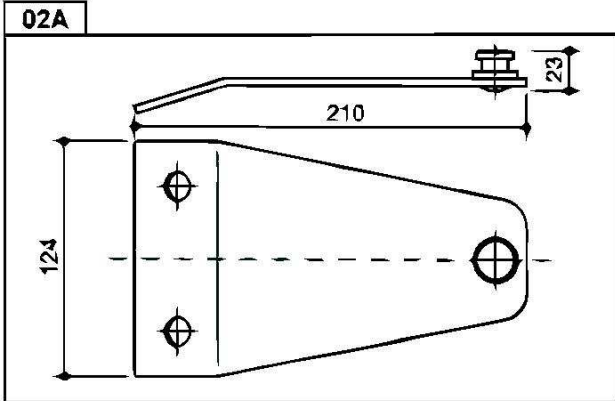




# POETTINGER

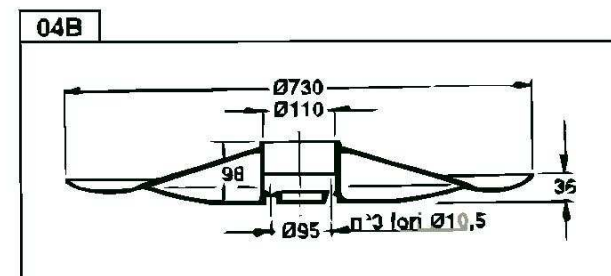
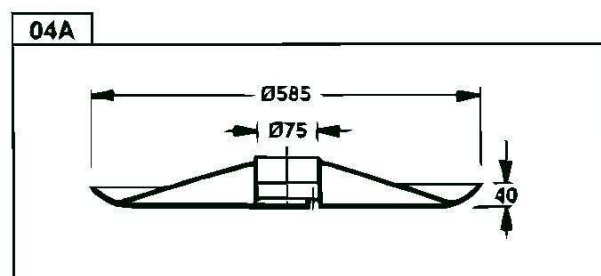
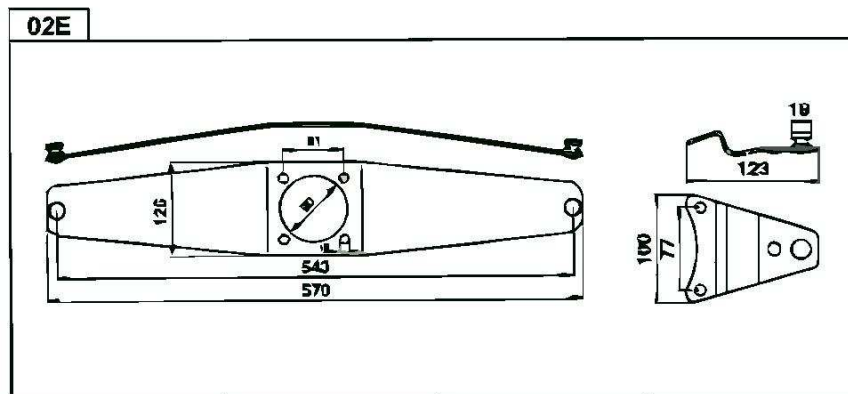
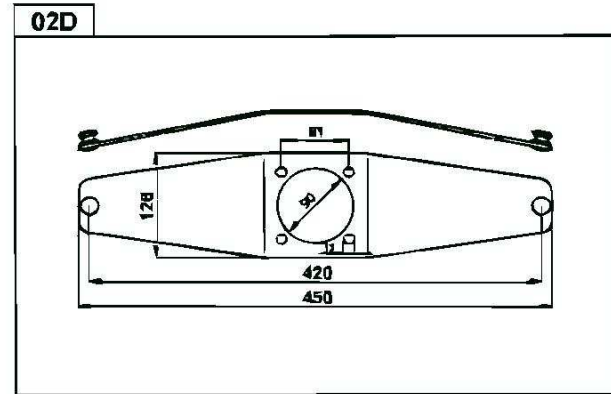
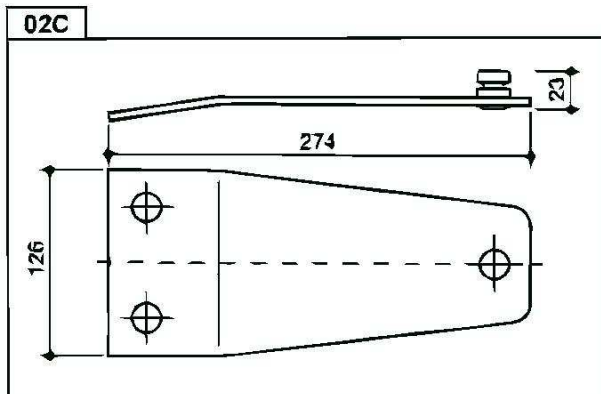
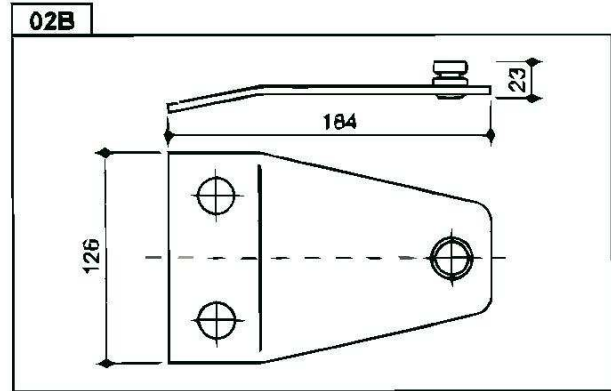
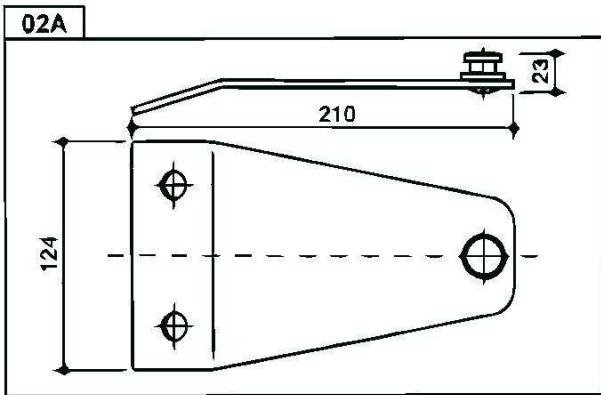
Pos.	Codice Originale	Codice RIMA	Descrizione Description	Applicazione Application	Conf. Pack.
<b>BARRA FALCIANTE</b>					
<i>Cutterbar</i>					
01A	434991	RM34-005	Coltello 96x40x3 foro 19	096 D - 700.06.165.0	25
	434992	RM34-001	Coltello 88x40x3 foro 19	088 D	25
	434994	RM34-123	Coltello 97x50x4 foro 19		25
01B	434122	RM34-062	Coltello 119x49x4 foro 21		25
	434993	RM34-006	Coltello 96x40x3 foro 19	096 P	25
01C	434120	RM34-009	Coltello 105x46x3 foro 21	CM120	25
01L	434971	RM34-075	Coltello 108x49x4 sx foro 21		25
	434972	RM34-076	Coltello 108x49x4 dx foro 21		25
	434975	RM34-075	Coltello 108x49x4 sx foro 21	usare 434971	25
	434976	RM34-076	Coltello 108x49x4 dx foro 21	usare 434972	25
	434977	RM34-108	Coltello 100x48x4 sx foro 21		25
	434978	RM34-109	Coltello 100x48x4 dx foro 21		25
	434979	RM34-110	Coltello 100x48x3 sx foro 19		25
	434980	RM34-111	Coltello 100x48x3 dx foro 19		25
	434981	RM34-112	Coltello 108x47x4 sx foro 19		25
	434982	RM34-113	Coltello 108x47x4 dx foro 19		25
	434983	RM34-043	Coltello 100x48x3 sx foro 19		25
	434984	RM34-042	Coltello 100x48x3 dx foro 19		25
	434985	RM34-116	Coltello 108x47x4 sx foro 19		25
	434986	RM34-117	Coltello 108x47x4 dx foro 19		25
	434988	RM34-021	Coltello 120x48x4 sx foro 18,5		25
	434989	RM34-022	Coltello 120x48x4 dx foro 18,5		25
02A	151.01.759.8	RM46-061	Piastra portalama		1
02B	700.06.046.0	RM46-001	Piastra portalama	0656.3514	1
03	716.06.032.0	RM47-021	Bullone portalama	0656.8555	10
04	707.00.061.731	RM38-011	Disco folle diam.770mm	0656.7882	1
05	707.00.061.550	RM38-008	Disco traino diam.780mm	0656.3481	1

# SWEEGERS PZ



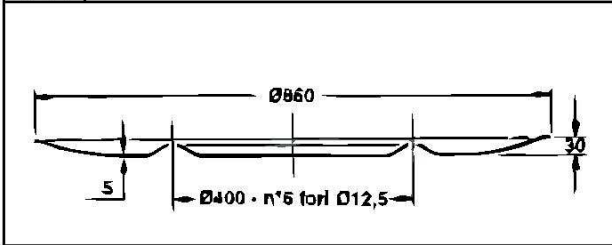


# SWEEGERS PZ

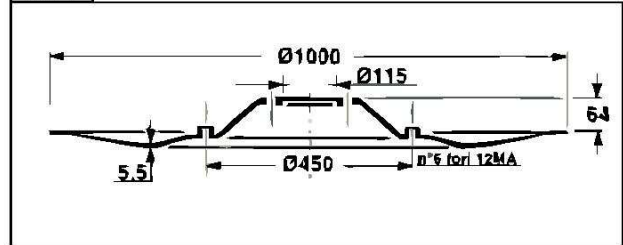


# SWEEGERS PZ

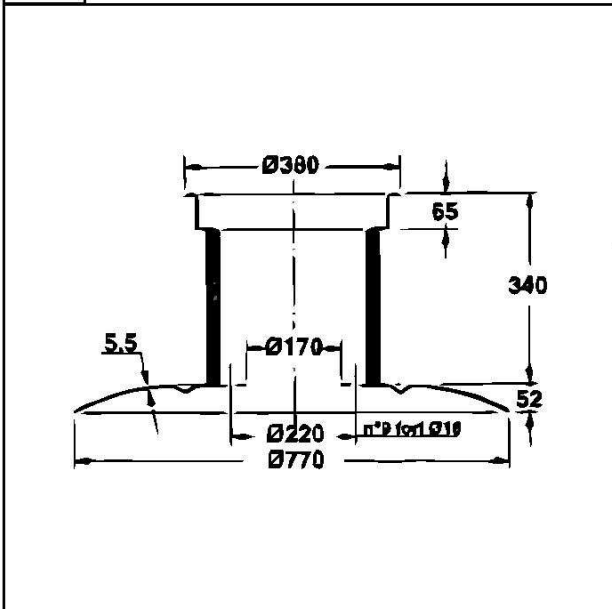
04C



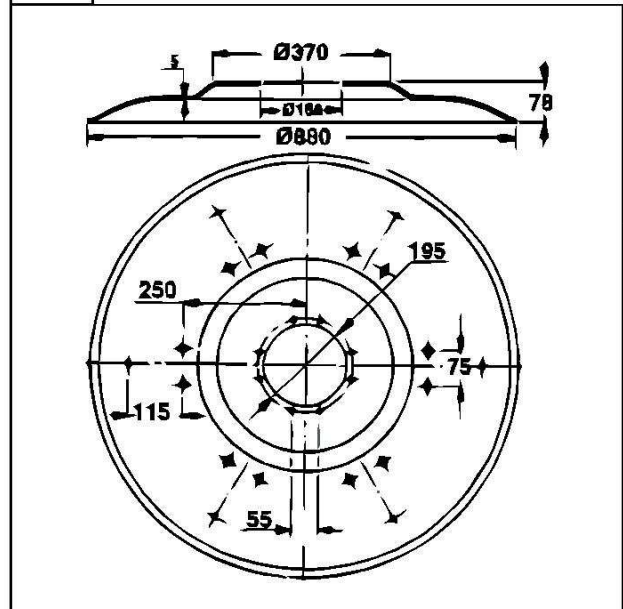
04D



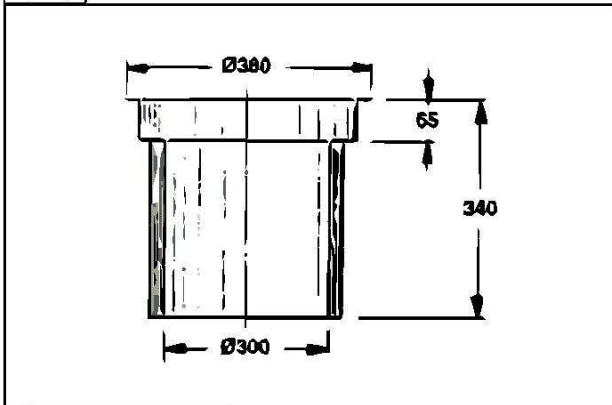
05A



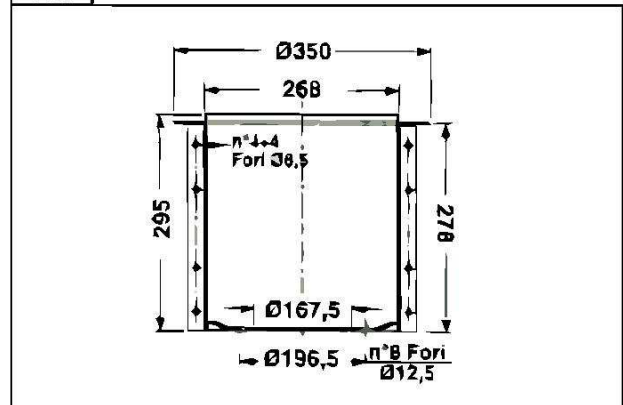
05B



06A



06B





# SWEEGERS PZ

Pos.	Codice Originale	Codice RIMA	Descrizione Description	Applicazione Application	Conf. Pzck.
<b>BARRA FALCIANTE</b> <i>Cutterbar</i>					
		RM38-075	Telo protezione universale	tutti i modelli	1
	CM46	RM38-165	Cuffia di protezione	CM135-CM165	1
	ET21	RM38-167	Ingranaggio	CM185	1
	ET22	RM38-168	Ingranaggio	CM185	1
	ET28	RM38-169	Ingranaggio		1
	ET51	RM38-170	Coperchio disco folle ET049	CM210-CM211-CM212	1
	GT150	RM38-017	Albero verticale	CM165	1
	CT17	RM38-106	Albero orizzontale	CM155	1
	GT256	RM38-017	Albero verticale	CM155	1
	GT164	RM38-176	Ingranaggio	CM165	1
	GZ54	RM38-177	Ingranaggio		1
	GZ55	RM38-178	Ingranaggio		1
	M1357	RM38-184	Boccola nylon	CM215P	1
	MT47	RM38-180	Ingranaggio	CM215	1
	MT58	RM38-181	Ingranaggio	CM215	1
	RT120	RM38-185	Boccola nylon	CM135-CM165-CM185-CM215	1
	ST44	RM38-186	Ingranaggio	CM230	1
	ST45	RM38-187	Ingranaggio	CM230	1
<b>01A</b>	CM115	RM34-010	Coltello 105x46x3 foro 21		25
	MT452S	RM34-005	Coltello 96x40x3 foro 19	096 D	25
	MT52S	RM34-001	Coltello 88x40x3 foro 19	088 D	25
	XD570	RM34-140	Coltello 107x50x4 foro 19		25
<b>01B</b>	TT97	RM34-006	Coltello 96x40x3 foro 19	096 P	25
<b>01C</b>	CM120	RM34-009	Coltello 105x46x3 foro 21	105 PZ	25
	CM120/108	RM34-027	Coltello 108x46x3 foro 21	108 PZ	25
<b>01H</b>	DM303	RM34-131	Coltello 98x40x4 sx foro 16,2		25
	DM304	RM34-132	Coltello 98x40x4 dx foro 16,2		25
<b>01L</b>	CM137	RM34-129	Coltello 106x47x3 sx foro 21		25
	CM138	RM34-130	Coltello 106x47x3 dx foro 21		25
	DN382	RM34-133	Coltello 106x47x3 dx foro 19		25
	DN383	RM34-134	Coltello 106x47x3 sx foro 19		25
	GM165	RM34-135	Coltello 112x48x4 sx foro 18,5		25
	GM166	RM34-136	Coltello 112x48x4 dx foro 18,5		25
	TA321	RM34-137	Coltello 93x47x4 sx foro 19	TF71 spessore 4mm	25
	TA322	RM34-138	Coltello 93x47x4 dx foro 19	TF70 spessore 4mm	25
	TF70	RM34-019	Coltello 93x49x3 dx foro 19		25
	TF71	RM34-020	Coltello 93x49x3 sx foro 19		25

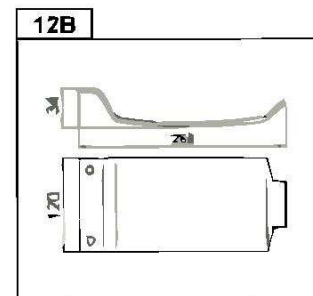
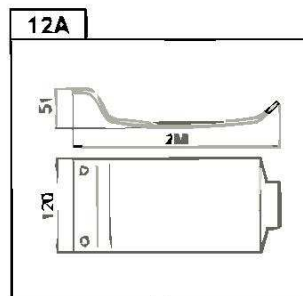
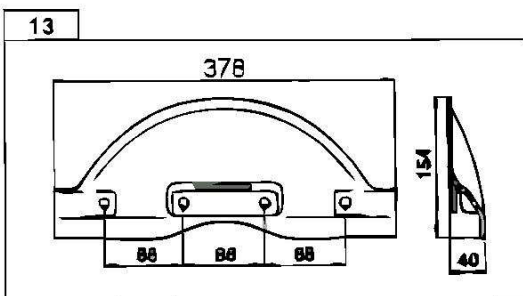
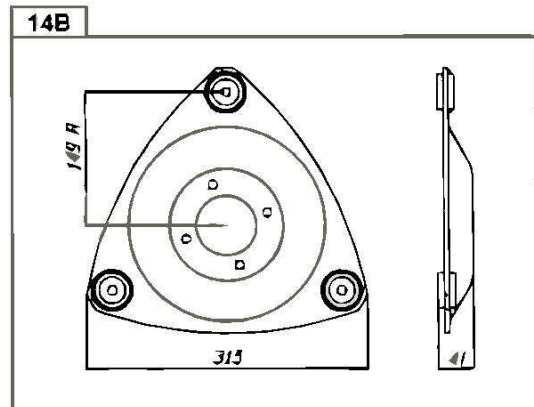
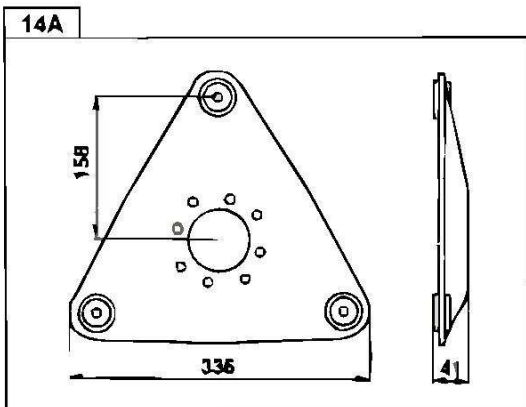
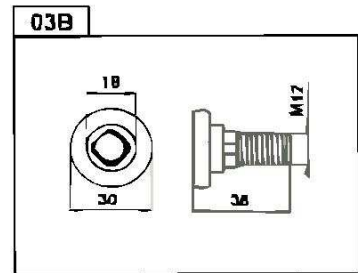
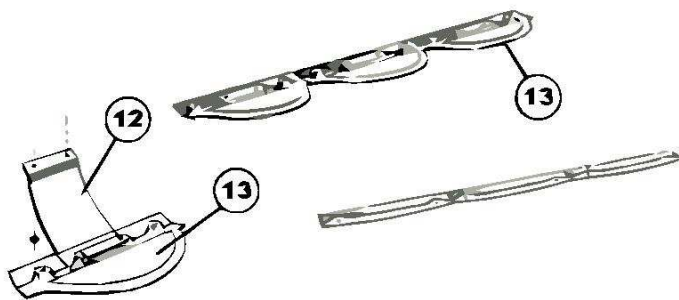
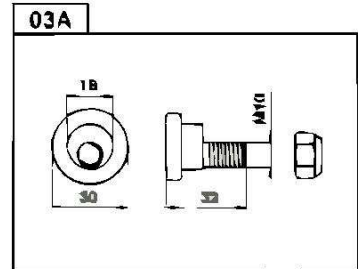
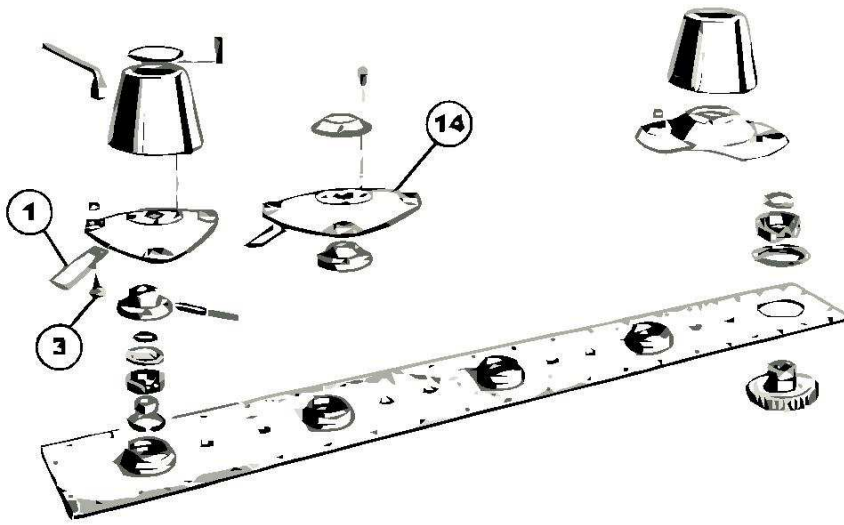


## SWEEGERS PZ

Pos.	Codice Originale	Codice REMA	Descrizione Description	Applicazione Application	Conf. Pack.
02	DN0328	RM46-059	Piastra portalamina		1
	DZ0777	RM46-058	Piastra portalamina		1
	EU056	RM46-057	Piastra portalamina		1
	PZ57	RM46-007	Piastra portalamina		1
	TF012	RM46-056	Piastra portalamina		1
02A	PZ0245	RM46-043	Piastra portalamina		1
02B	PZ0250	RM46-006	Piastra portalamina		1
02C	PZ116	RM46-005	Piastra portalamina		1
02D	PZ86	RM46-008	Piastra portalamina	doppia lung. 450mm	1
02E	PZ87	RM46-009	Piastra portalamina	doppia lung. 570mm	1
03		RM37-005	Perno portalamina	testa diam. 18mm	10
		RM37-008	Perno portalamina	testa diam. 20mm	10
04	GA09	RM38-109	Disco folle diam.470mm	CM215	1
04A	CM060	RM38-055	Disco folle diam.590mm	CM135	1
04B	G7062	RM38-053	Disco folle diam.730mm	CM165	1
04C	TT020	RM38-057	Disco folle diam.862mm	CM185 / T3066	1
04D	ET049	RM38-013	Disco folle diam.995mm	CM210-CM211-CM212	1
05	CM063	RM38-052	Disco traino diam.600mm	CM135	1
	GA0161	RM38-108	Disco traino diam.492 con tamburo	CM215	1
05A	GT061	RM38-053	Disco traino diam.780mm con tamburo	CM165	1
05B	TT021	RM38-054	Disco traino diam.900mm	CM185	1
06	DM092	RM38-163	Tamburo 335x260		1
06A	PZ165	RM38-058	Tamburo	CM165	1
06B	ET039	RM38-018	Tamburo 308x395	CM185-CM210	1
08	GT060	RM38-080	Mozzo disco folle	CM165	1
09	DZ0695	RM38-164	Disco ovale 428x338	230-239T-275T-320T	1



# VICON



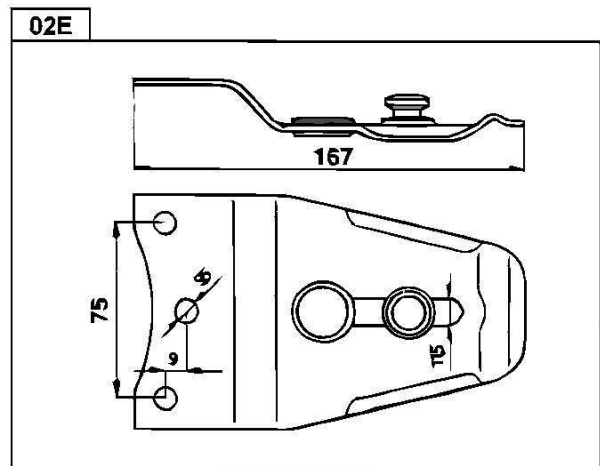
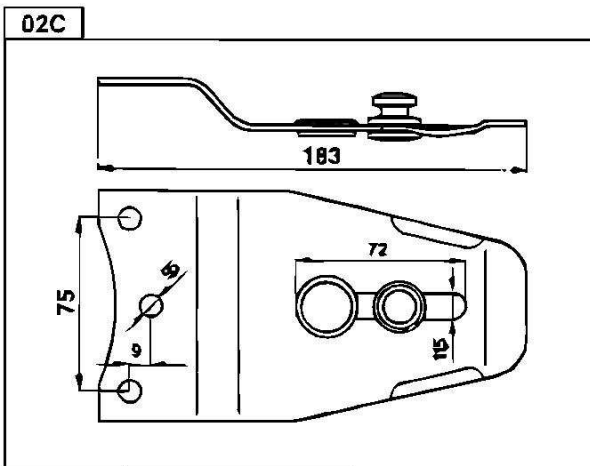
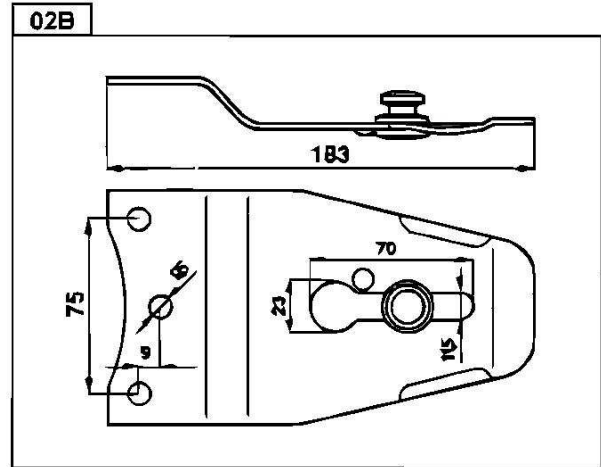
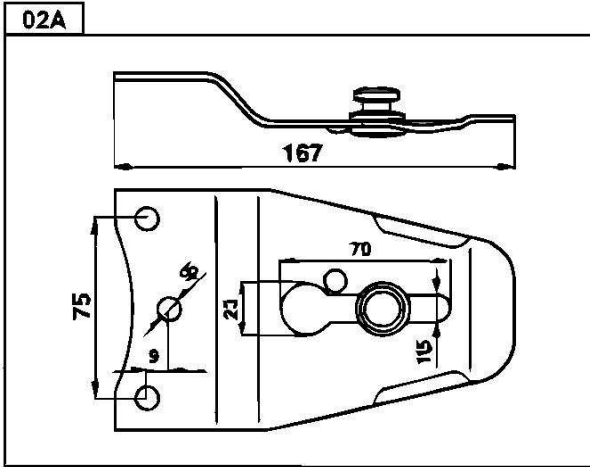




# VICON

Pos.	Codice Originale	Codice RIMA	Descrizione Descrizione	Applicazioni Application	Conf. Pack.
<b>BARRA FALCIANTE Cutterbar</b>					
	79220019	RM38-193	Kit		1
	90015671	RM38-194	Disco triangolare		1
	90015853	RM38-212	Pattino	CM200-CM241	1
	90020941	RM38-196	Anello		1
	90038262	RM38-206	Flangia		1
	90070164	RM38-197	Anello		1
	90070335	RM38-198	Anello		1
	90070359	RM38-199	Anello		1
	90070360	RM38-200	Anello		1
	90070531	RM38-201	Anello		1
	90070532	RM38-202	Anello		1
	90070550	RM38-203	Anello		1
	90070589	RM38-204	Supporto		1
	90296323	RM38-207	Ingranaggio		1
	90296324	RM38-208	Ingranaggio		1
01L	58699	RM34-021	Coltello 120x48x4 sx foro 18,5		25
	58700	RM34-022	Coltello 120x48x4 dx foro 18,5		25
	61559	RM34-050	Coltello 107x48x4 sx foro 18,5		25
	61560	RM34-051	Coltello 107x48x4 dx foro 18,5		25
03A	81160K	RM47-009	Bullone portalama		10
03B	B1374593	RM47-046	Bullone portalama		10
12A	90062054	RM38-114	Suola		1
12B	90066591	RM38-115	Suola	CM165-CM240	1
13	90015923	RM38-103	Pattino	CM165-CM240	1
14A	90016529	RM38-195	Disco triangolare	CM165-CM240	1
14B	90014856	RM38-102	Disco triangolare		1

# WELGER

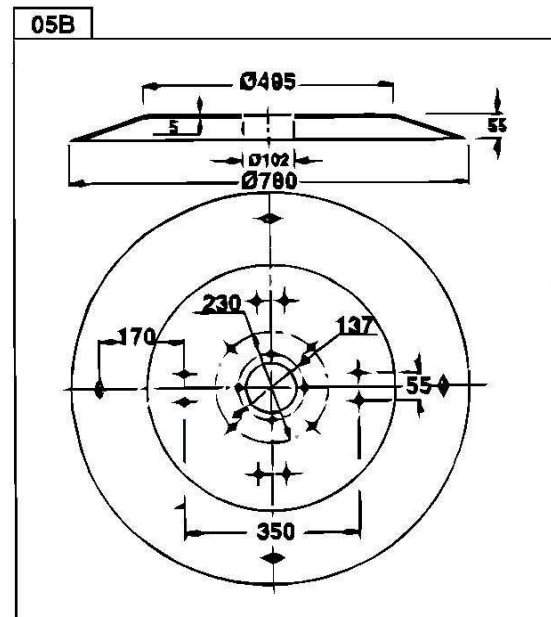
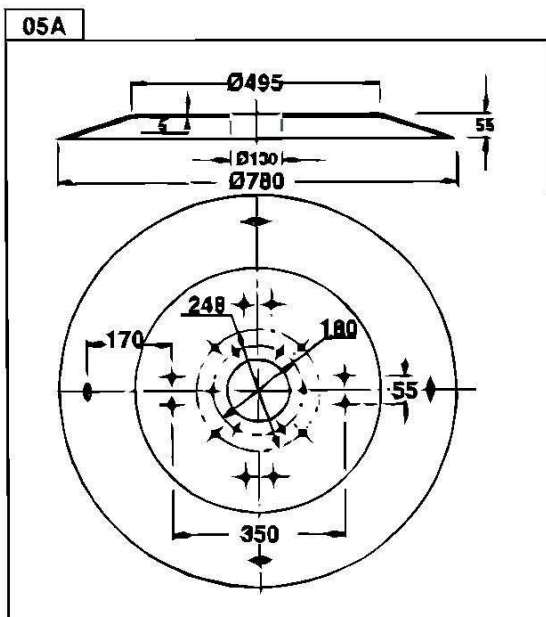
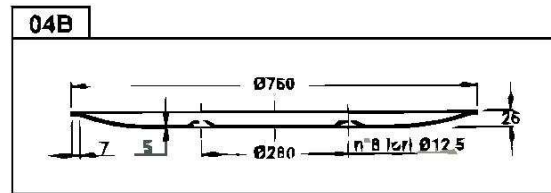
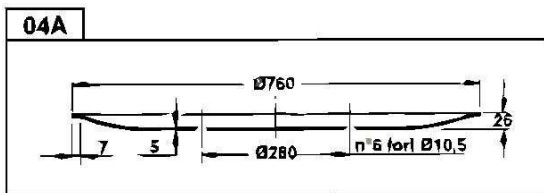
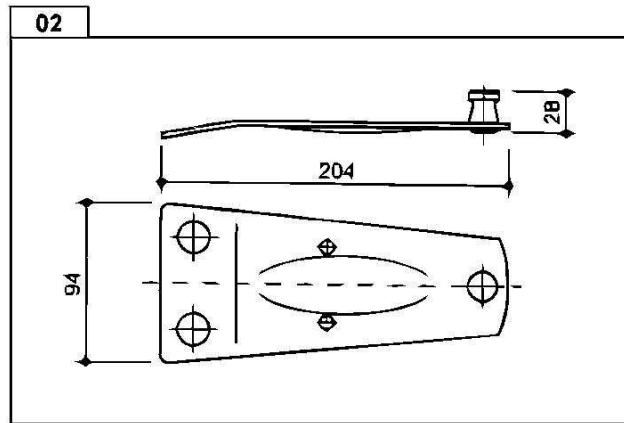




# WELGER

Pos.	Codice Originale	Codice RIMA	Descrizione Description	Applicazione Application	Conf. Pack.
<b>BARRA FALCIANTE</b> <i>Cutterbar</i>					
02A	3202.01.03.32	RM46-039	Piastra portalama	senza fissaggio di sicurezza	1
02B	3208.01.03.28	RM46-040	Piastra portalama	senza fissaggio di sicurezza	1
02C	3208.01.03.47	RM46-041	Piastra portalama	con fissaggio di sicurezza	1
02D	3290.05.01.09	RM46-035	Piastra portalama	con fissaggio di sicurezza	1
	3290.05.01.10	RM46-035	Piastra portalama	con fissaggio di sicurezza	1
03		RM47-037	Bullone portalama	solo per 3290050109 e 3208010347	10
		RM47-038	Bullone portalama	solo per 3202010332 e 3208010328	10
		RM47-039	Fissaggio di sicurezza	solo per 3290050109 e 3208010347	10

# AMA

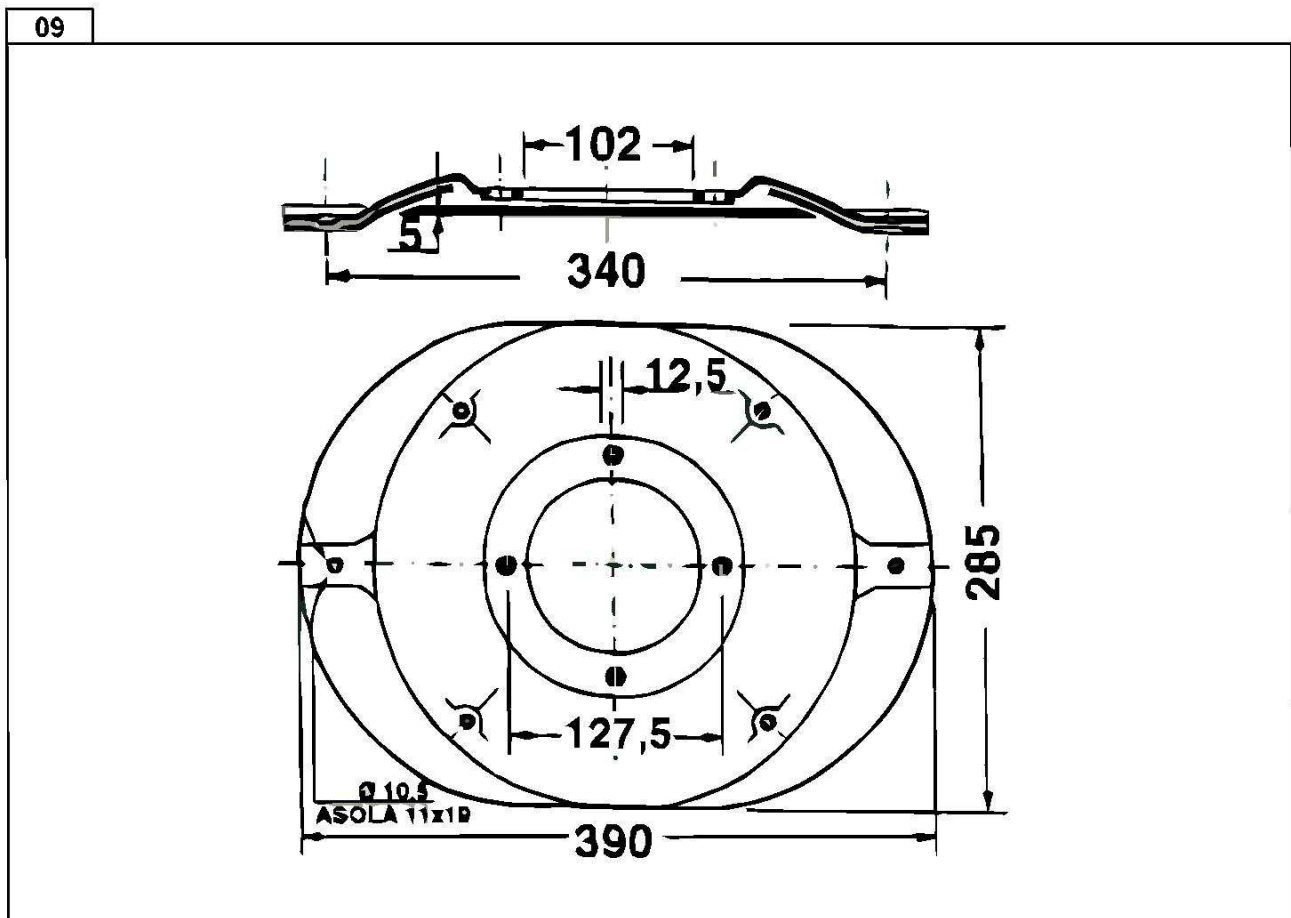
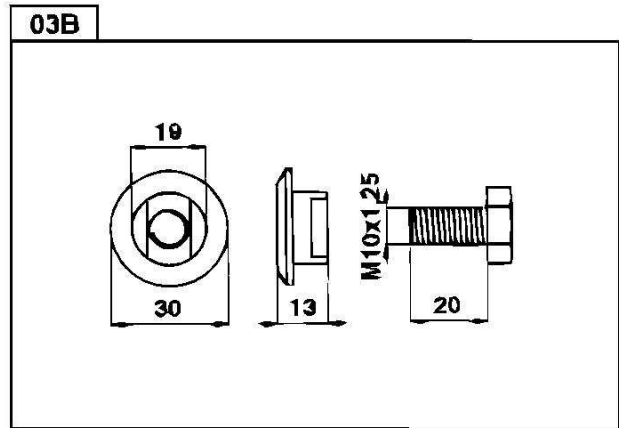
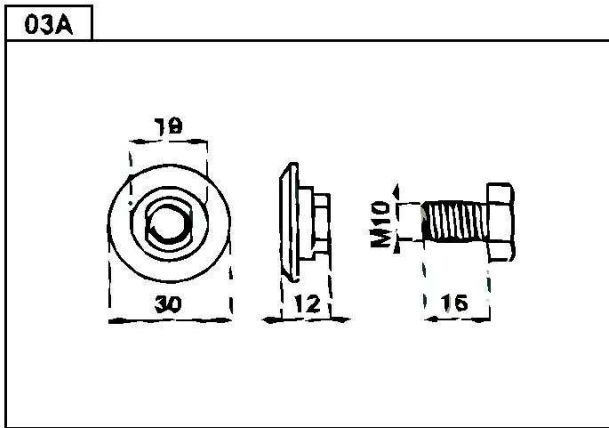




# AMA

Pos.	Codice Originale	Codice RIMA	Descrizione Description	Applicazione Application	Conf. Pack.
<b>BARRA FALCIANTE</b> <i>Cutterbar</i>					
01A	098 D	RM34-007	Coltello 98x40x3 foro 19		25
01B	098 P	RM34-008	Coltello 98x40x3 foro 19		25
02	601/913	RM46-078	Piastra portalama		1
03		RM37-001	Rondella conica di fissaggio		10
04A		RM38-003	Disco folle diam.760mm 6 fori	diametro 6 fori 10,5mm	1
04B		RM38-004	Disco folle diam.760mm 8 fori	diametro 8 fori 12,5mm	1
05A		RM38-002	Disco traino diam.780mm 6 fori		1
05B		RM38-001	Disco traino diam.780mm 4 fori		1

# BCS

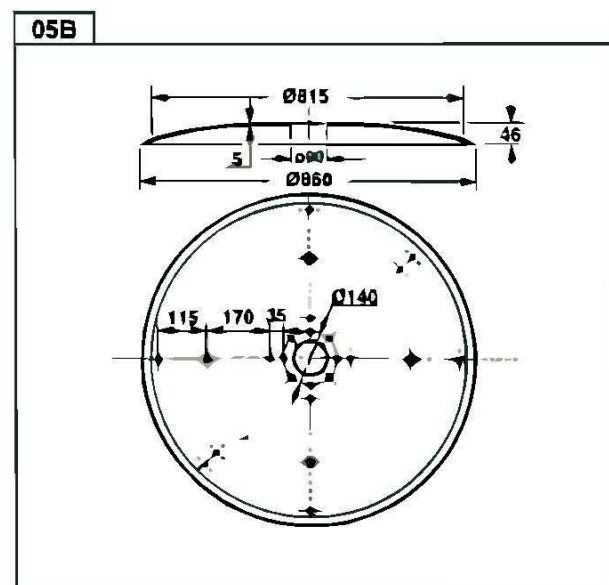
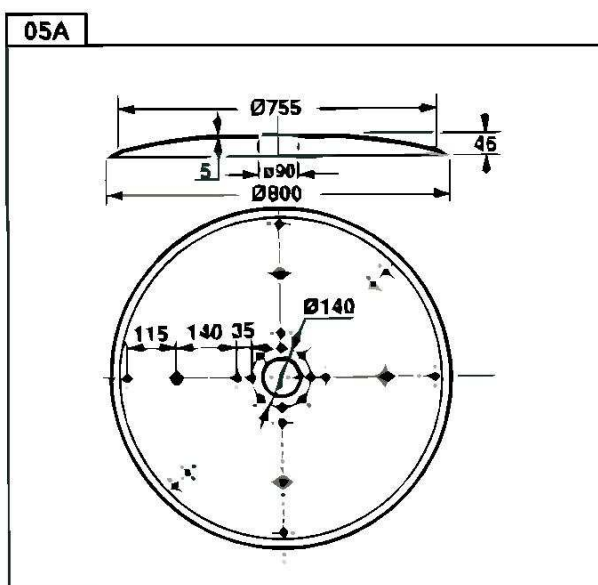
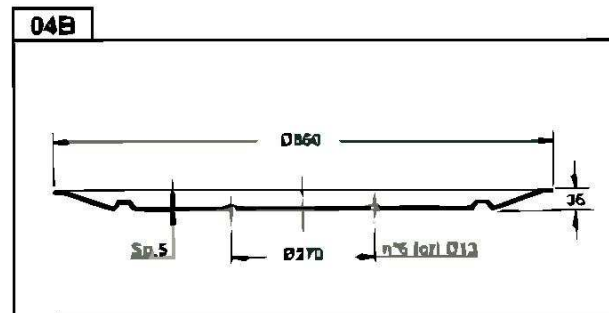
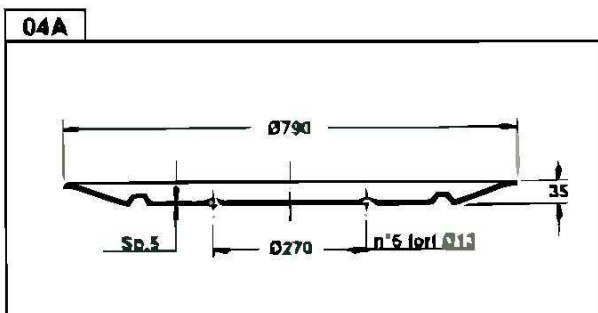
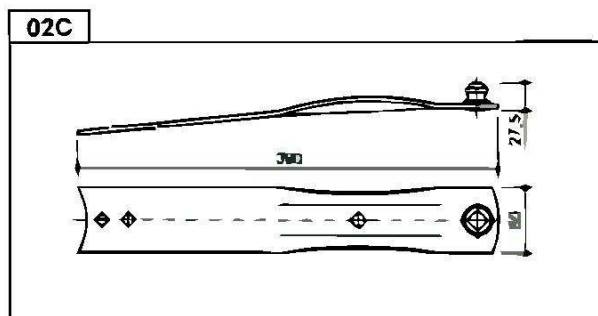
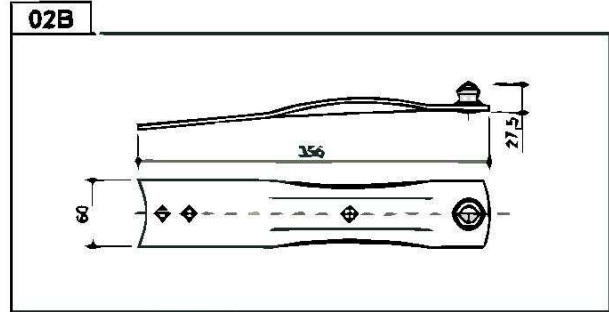
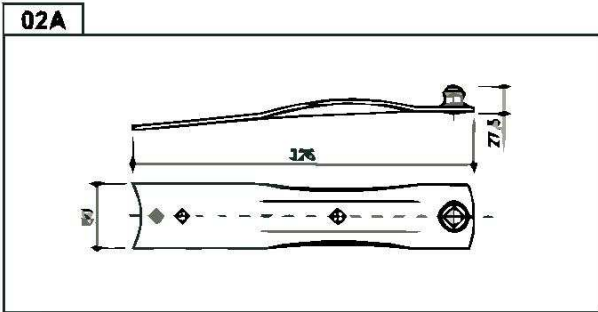




# BCS

Pos.	Codice Originale	Codice RIMA	Descrizione Description	Applicazione Application	Conf. Pack.
<b>BARRA FALCIANTE</b> <i>Cutterbar</i>					
01A	58029045	RM34-007	Coltello 98x40x3 foro 19	098 D	25
01L	58029095	RM34-015	Coltello 100x40x3 dx foro 19		25
	58029096	RM34-016	Coltello 100x40x3 sx foro 19		25
	58031192	RM34-067	Coltello 94x48x4 dx foro 19		25
	58031193	RM34-068	Coltello 94x48x4 sx foro 19		25
	58036090	RM34-038	Coltello 98x48x4 dx foro 19		25
	58036091	RM34-039	Coltello 98x48x4 sx foro 19		25
03A	56229614	RM47-014	Bullone portalama	x coltello sp.3mm	10
03B	56529618	RM47-015	Bullone portalama	x coltello sp.4mm	10
	56531191	RM47-015	Bullone portalama	x coltello sp.4mm	10
09	59029795	RM38-107	Disco ovale		1

# BELLON





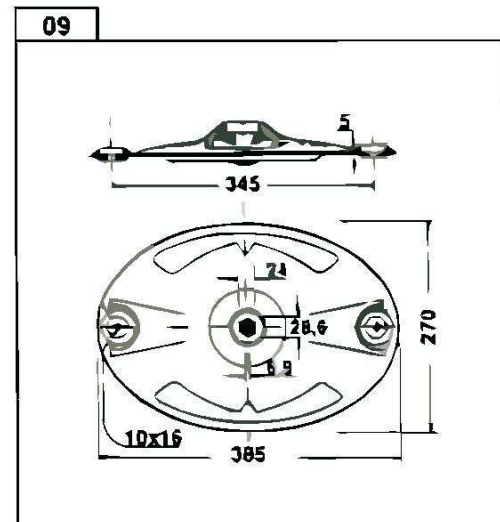
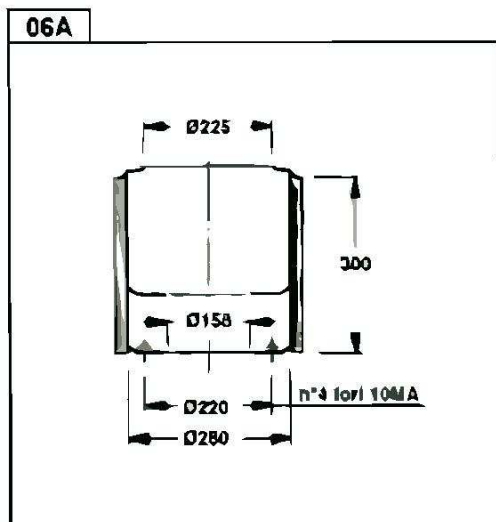
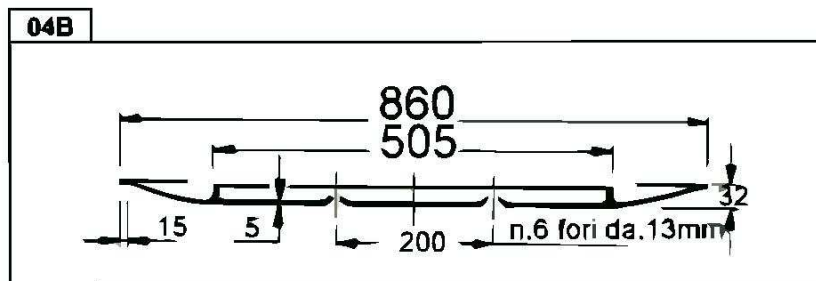
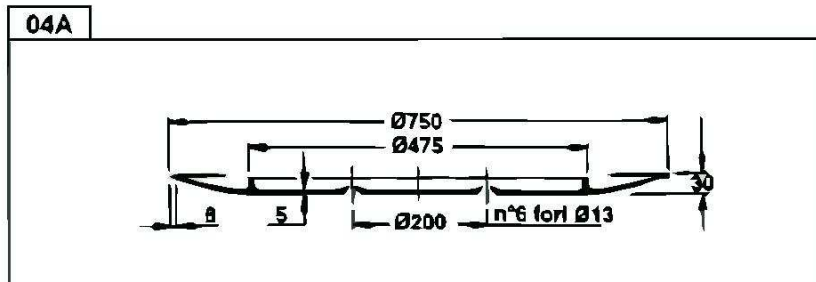
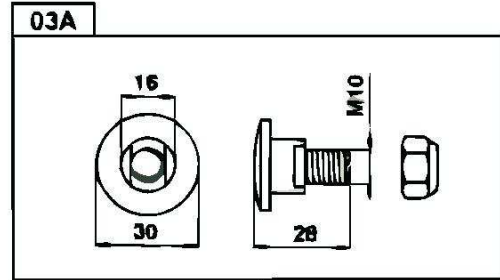
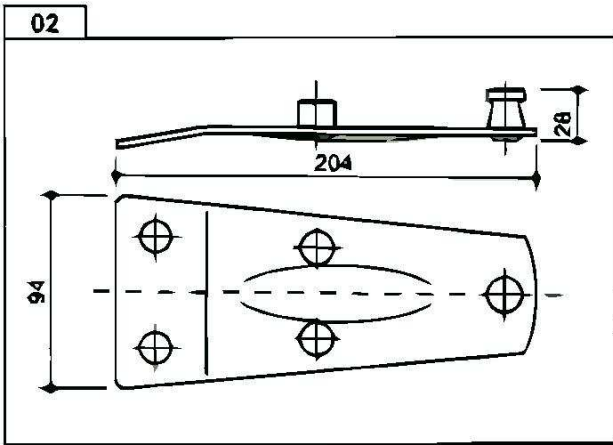


# BELLON

Pos.	Codice Originale	Codice RIMA	Descrizione Description	Applicazione Application	Conf. Pack.
<b>BARRA FALCIANTE</b> <i>Cutterbar</i>					
01A	1803364	RM34-010	Coltello 108x46x3 foro 21	108 D	25
01B	1803365	RM34-011	Coltello 108x46x3 foro 21	108 P	25
01H	1832532	RM34-072	Coltello 107x45x4 sx foro 21	55903310/21	25
	1832533	RM34-071	Coltello 107x45x4 dx foro 21	55903210/21	25
02A	0300363	RM46-020	Piastra portalama	FC170	1
02B	0300163	RM46-021	Piastra portalama	FC190	1
02C	0300463	RM46-022	Piastra portalama	FC210	1
03		RM37-007	Perno portalama		10
	045481-0	RM47-044	Bullone portalama		10
04	3103470	RM38-225	Disco folle	FC210	1
	3132525	RM38-226	Disco folle	FC240	1
04A	0300370	RM38-095	Disco folle diam.790mm	FC170	1
04B	0300170	RM38-096	Disco folle diam.850mm	FC190	1
05	3132523	RM38-224	Disco traino	FC240	1
05A	0300362	RM38-094	Disco traino diam.790mm	FC170	1
05B	3103162	RM38-126	Disco traino diam.850mm	FC190	1



# FORT-MORRA

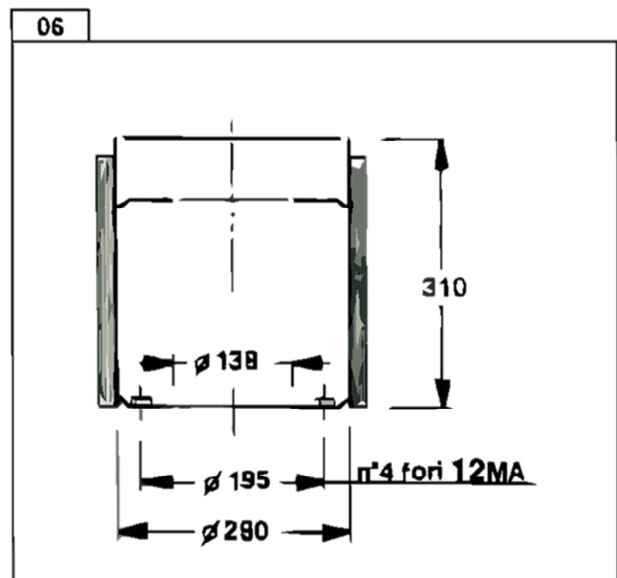
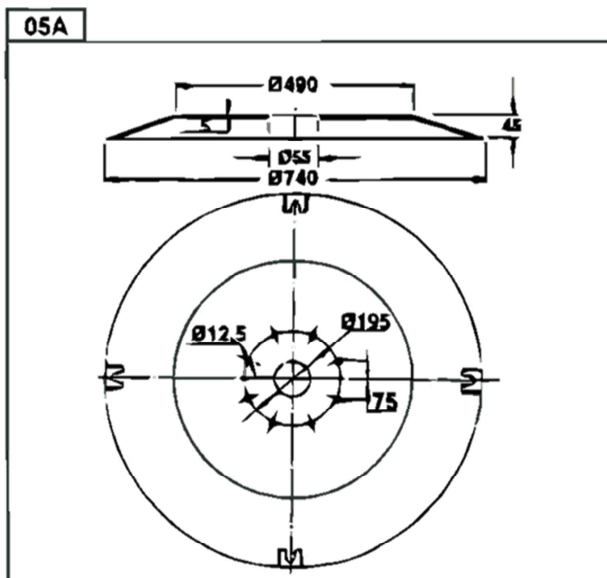
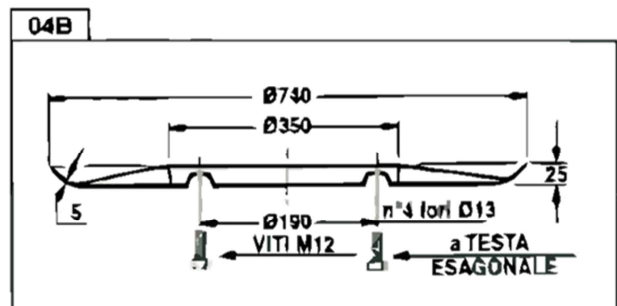
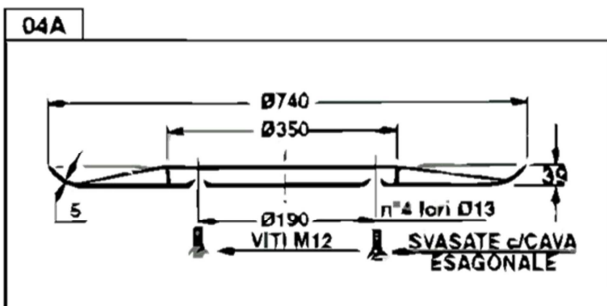
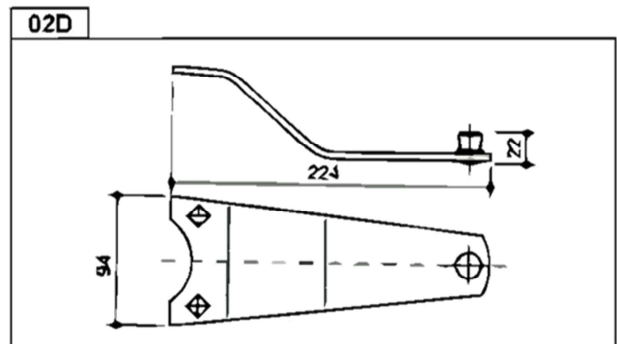
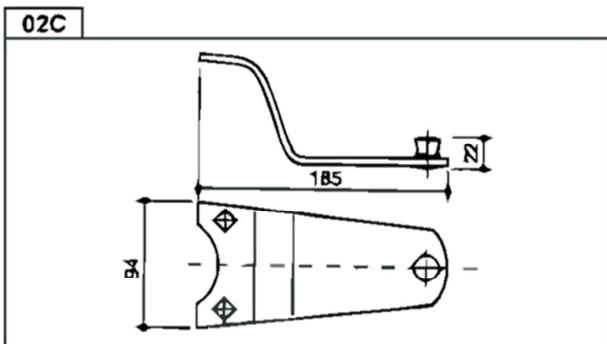
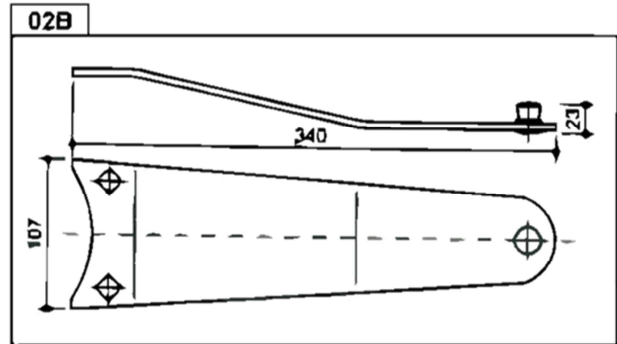
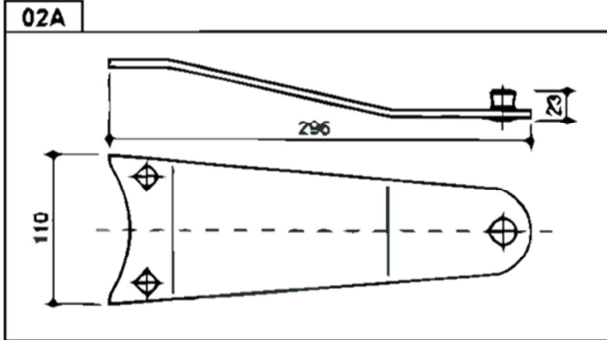




# FORT-MORRA

Pos.	Codice Originale	Codice RIMA	Descrizione Description	Applicazione Application	Conf. Pack
<b>BARRA FALCIANTE</b> <i>Cutterbar</i>					
02	64602001	RM46-001	Pinna portalama		1
03		RM37-001	Rondella conica di fissaggio		10
		RM37-002	Perno portalama		10
03A		RM47-008	Bullone portalama	562.0100	10
04		RM38-023	Disco folle diam.875mm	mod. F9	1
		RM38-120	Disco folle diam.610mm	mod. F7	1
	G1.014	RM38-011	Disco folle diam.770mm	mod. F8 = 0626.7882	1
04A		RM38-050	Disco folle diam.780mm	Mera mod 165	1
04B		RM38-051	Disco folle diam.860mm	Mera mod 185	1
05		RM38-021	Disco traino diam.875mm	mod. F9	1
		RM38-030	Disco traino diam.860mm	Mera mod 185	1
		RM38-049	Disco traino diam.780mm	Mera mod 165	1
	G1.015	RM38-020	Disco traino diam.785mm	mod. F8	1
05		RM38-093	Tamburo	Mera mod. 165	1
06A		RM38-024	Tamburo	mod. 18-19	1
07		RM38-121	Portadisco	mod. F8	1
09		RM38-251	Disco ovale		1

# GALFRÈ

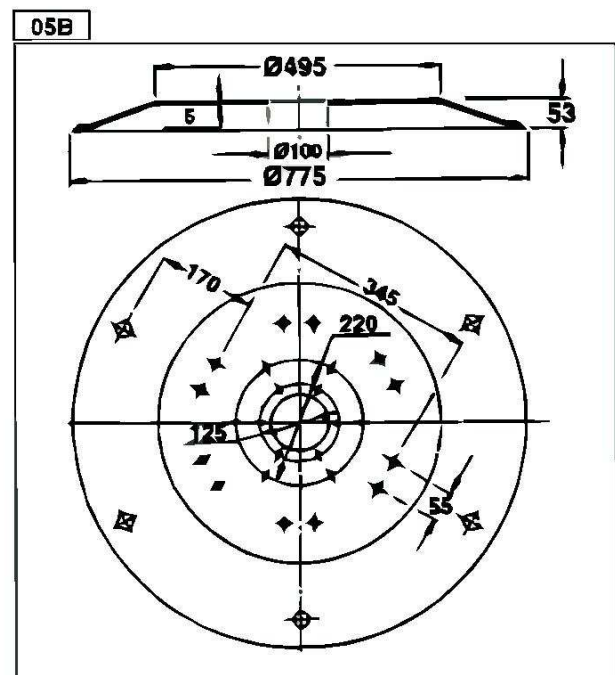
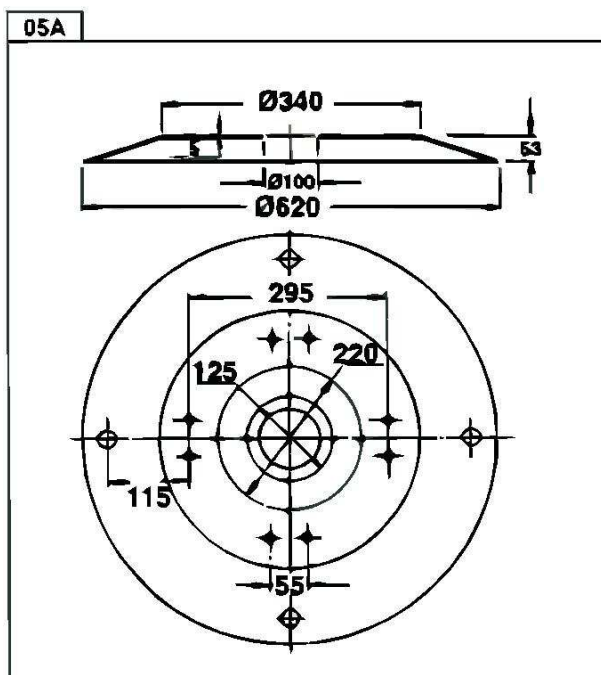
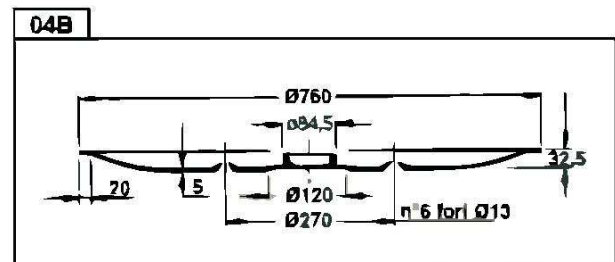
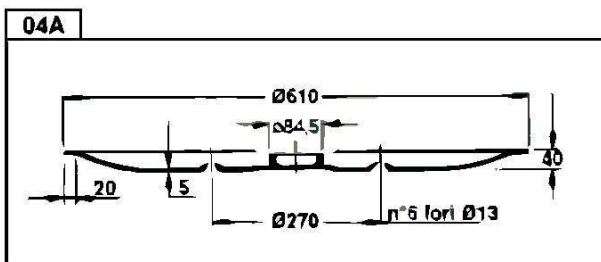
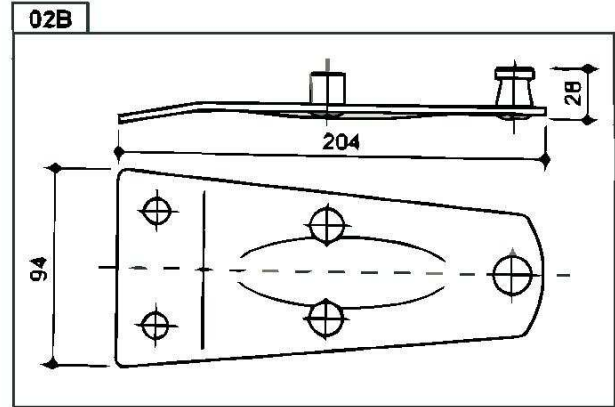
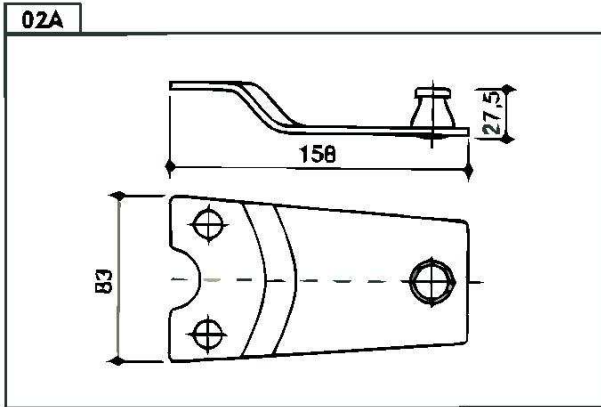




# GALFRÈ

Fos. Original	Codice Originale	Codice RIMA	Descrizione Description	Applicazioni Application	Conf. Pack.
<b>BARRA FALCIANTE</b> <i>Cutterbar</i>					
01A	108 D	RM34-010	Coltello 108x46x3 foro 21		25
	108 D/19	RM34-150	Coltello 108x40x4 dx foro 19		25
01B	108 P	RM34-011	Coltello 108x46x3 foro 21		25
01H	108 DX	RM34-069	Coltello 108x47x3 dx foro 21		25
	108 SX	RM34-070	Coltello 108x47x3 sx foro 21		25
01L	108 DX/19	RM34-151	Coltello 108x40x4 dx foro 19		25
	108 SX/19	RM34-152	Coltello 108x40x4 sx foro 19		25
02A	111165	RM46-010	Piastra portalamina	Mod.165	1
02B	111185	RM46-011	Piastra portalamina	Mod.185	1
02C		RM46-012	Piastra portalamina	Mod.210	1
02D		RM46-073	Piastra portalamina	Mod.290	1
03		RM47-004	Perno portalamina		10
04		RM38-029	Disco folle diam.740mm 6 fori rinf.	Mod.165	1
		RM38-030	Disco folle diam.850mm 4 fori rinf.	Mod.185	1
		RM38-123	Disco folle diam.625mm	Mod.135	1
		RM38-270	Disco folle diam.450mm	Mod.FR210	1
		RM38-271	Disco folle diam.560mm	Mod.FR260	1
	105	RM38-027	Disco folle diam.730mm 6 fori	Mod.165	1
04A		RM38-211	Disco folle diam.740mm 4 fori rinf.	2a serie viti TE	1
04B		RM38-028	Disco folle diam.740mm 4 fori rinf.	1a serie viti TSV	1
05	185	RM38-122	Disco traino diam.850mm	Mod.185	1
05A	165-099	RM38-026	Disco traino diam.740mm	Mod.165	1
06	095	RM38-031	Tamburo	Mod.165	1

# MARANGON



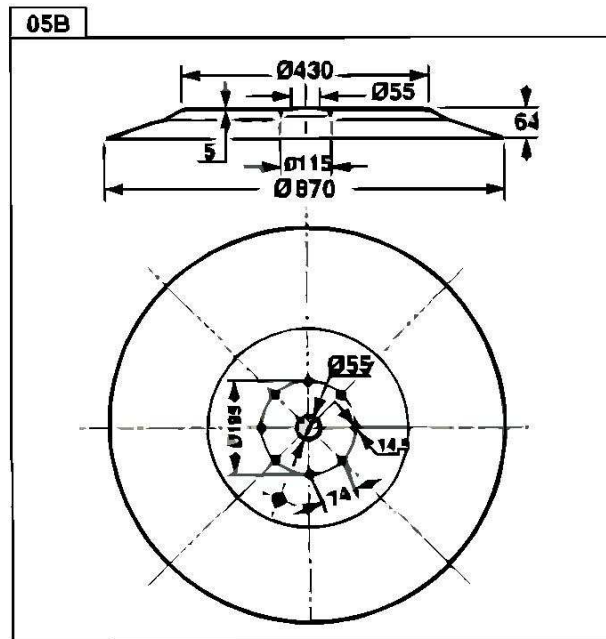
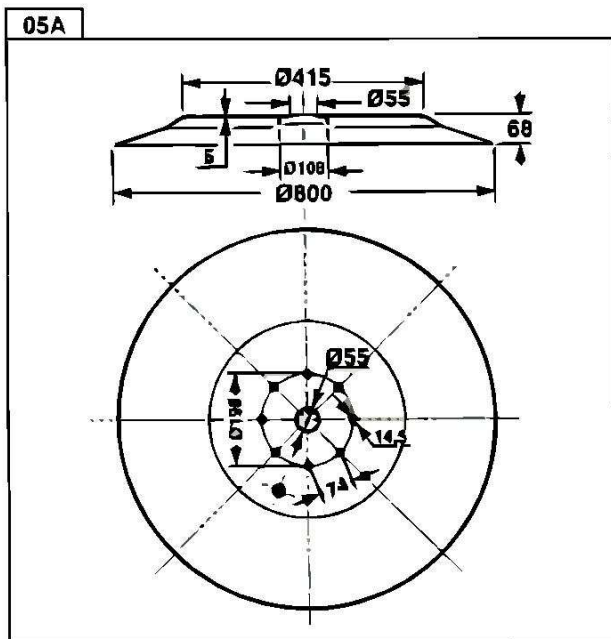
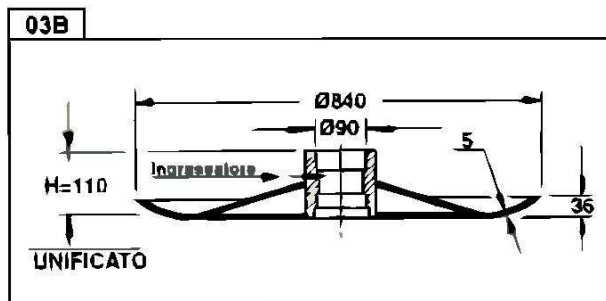
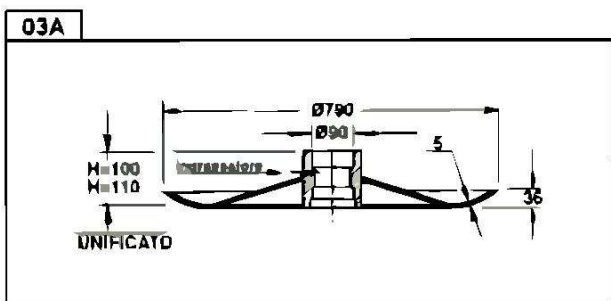
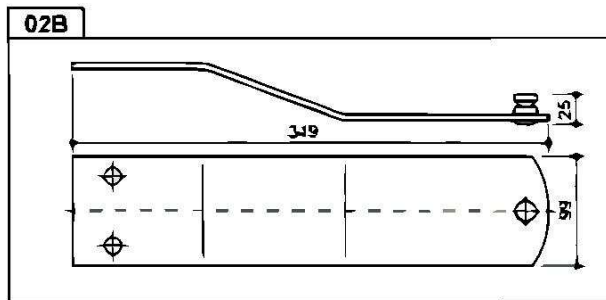
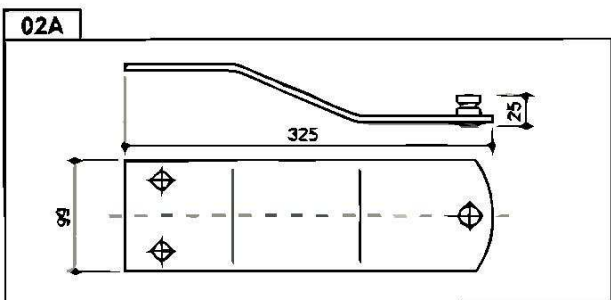


# MARANGON

Pos. Codice Originale	Codice RIMA	Descrizione Description	Applicazione Application	Conf. Pack.	
<b>BARRA FALCIANTE</b> <i>Cutterbar</i>					
01A	098 D	RM34-007	Coltello 98x40x3 foro 19	25	
	108 D	RM34-010	Coltello 108x46x3 foro 21	25	
01B	098 P	RM34-008	Coltello 98x40x3 foro 19	25	
01C	108 PZ	RM34-027	Coltello 108x46x3 foro 21	25	
01E	56110300RM	RM34-031	Coltello 116x50/35x3 foro 26,5x23	25	
01H	100 MEL	RM34-061	Coltello 100x48x4 sx foro 21	25	
	100 MER	RM34-060	Coltello 100x48x4 dx foro 21	25	
02A		RM46-074	Plastra portalama	tipo nuovo Mod.235RGC	1
02B	020040315	RM46-004	Plastra portalama	uguale 030040315 Mod.3000-2500	1
03		RM47-002	Bullone portalama	solá x coltelli sp.4mm - 04047103K	10
04		RM38-125	Disco folle diam.910mm	Mod.185	1
04A		RM38-043	Disco folle diam.610mm	Mod.135	1
04B		RM38-044	Disco folle diam.760mm	Mod.165	1
05		RM38-124	Disco traino diam.920mm	Mod.185	1
05A		RM38-041	Disco traino diam.620mm	Mod.135	1
05B		RM38-042	Disco traino diam.775mm	Mod.165	1



# SUPERTINO







# SUPERTINO

Pos.	Codice Originale	Codice RIMA	Descrizione Description	Applicazione Application	Conf. Pack.
<b>BARRA FALCIANTE</b> <i>Cutterbar</i>					
		RM38-047	Coperchio	Mod.165-185	1
	01B 096 P/F	RM34-012	Coltello 96x40x3 foro 19		25
	02A	RM46-044	Piastra portalama	lung. 325mm	1
	02B	RM46-019	Piastra portalama	lung. 349mm	1
	03	RM37-003	Perno portalama		10
	04A	RM38-045	Disco folle diam.790mm	Mod.165	1
	04B	RM38-046	Disco folle diam.840mm	Mod.185	1
	05A	RM38-128	Disco traino diam.790mm	Mod.165	1
	05B	RM38-227	Disco traino diam.880mm	Mod.185	1
	06	RM38-215	Tamburo	Mod.165-185	1



## ABBRIATA

Pos.	Codice Originale	Codice RIMA	Descrizione Description	Applicazione Application	Conf. Pack.
<b>BARRA FALCIANTE</b> <i>Cutterbar</i>					
01F	BR1387	RM34-030	Coltello 130x50/35x4 foro 20,5x23		25
03	BR1388	RM47-010	Bullone portalama		10

## COMER

Pos.	Codice Originale	Codice RIMA	Descrizione Description	Applicazione Application	Conf. Pack.
<b>BARRA FALCIANTE</b> <i>Cutterbar</i>					
01E	04077014	RM34-031	Coltello 116x50/35x3 foro 20,5x23		25
01L	04047015	RM34-025	Coltello 107x49x3 sx foro 21		25
	04047016	RM34-026	Coltello 107x49x3 dx foro 21		25
03	04047103K	RM47-002	Bullone portalama		10

## GASPARDO

Pos.	Codice Originale	Codice RIMA	Descrizione Description	Applicazione Application	Conf. Pack.
<b>BARRA FALCIANTE</b> <i>Cutterbar</i>					
03	04047103K	RM47-002	Bullone portalama		10
1E	56110360RM	RM34-031	Coltello 116x50/35x3 foro 20,5x23		25
1H	512	RM34-013	Coltello 93x40x3 dx foro 16		25
	513	RM34-014	Coltello 93x40x3 sx foro 16		25



## GRIBALDI & SALVIA

Pos.	Codice Originale	Codice RIMA	Descrizione Description	Applicazione Application	Conf. Pack.
<b>BARRA FALCIANTE</b> <i>Cutterbar</i>					
011	26013D	RM34-015	Coltello 100x40x3 dx foro 19		25
	26013S	RM34-016	Coltello 100x40x3 sx foro 19		25
	46291	RM34-065	Coltello 100x48x4 dx foro 19		25
	46292	RM34-066	Coltello 100x48x4 sx foro 19		25
03		RM47-014	Bullone portalama	56225014	10
	46338	RM47-045	Bullone portalama		10
09	26012	RM38-117	Disco triangolare		1
	26122	RM38-116	Disco ovale		1
13	26136	RM38-118	Disco con campana		1
	26138	RM38-119	Disco con campana		1

## JF FREUDENDAHL

Pos.	Codice Originale	Codice RIMA	Descrizione Description	Applicazione Application	Conf. Pack.
<b>BARRA FALCIANTE</b> <i>Cutterbar</i>					
01A	1380-0001	RM34-154	Coltello 94x50x4 foro 20,5x24,3		25
	1380-0025	RM34-164	Coltello 96x40x4 foro 19	096 D spessore 4mm	25
	1380-0027	RM34-156	Coltello 114x50x4 foro 19		25
01E	1380-0013	RM34-157	Coltello 132x50x4 foro 20x23		25
011	1380-0014	RM34-158	Coltello 114x47x4 dx foro 19		25
	1380-0015	RM34-159	Coltello 114x47x4 sx foro 19		25
	1380-0021	RM34-160	Coltello 92,5x48x4 dx foro 20,5x24,3		25
	1380-0022	RM34-161	Coltello 92,5x48x4 sx foro 20,5x24,3		25
	1380-0023	RM34-162	Coltello 97x47x4 dx foro 19		25
	1380-0024	RM34-163	Coltello 97x47x4 sx foro 19		25
	1380-0031	RM34-164	Coltello 109x47x4 dx foro 19		25
	1380-0032	RM34-165	Coltello 109x47x4 sx foro 19		25
04		RM38-277	Disco folle diam.760mm	CM170	1



## JOHN DEERE

Pos.	Codice Originale	Codice RIMA	Descrizione Description	Applicazione Application	Conf. Pack.
<b>BARRA FALCIANTE</b> <i>Cutterbar</i>					
01H	CC19333	RM34-023	Coltello 93x40x3 dx foro 16		25
	CC19336	RM34-024	Coltello 93x40x3 sx foro 16		25
	CC20500	RM34-024	Coltello 95x45x3,5 sx foro 16,25		25
	CC20501	RM34-023	Coltello 95x45x3,5 dx foro 16,25		25
	CC21780	RM34-021	Coltello 123x45x4 sx foro 18,20		25
	CC21781	RM34-022	Coltello 123x45x4 dx foro 18,20		25
03	CC19989	RM47-008	Bullone portalamina	56210100	10
	CC19994	RM47-007	Bullone portalamina	56115000	10

## NEW HOLLAND

Pos.	Codice Originale	Codice RIMA	Descrizione Description	Applicazione Application	Conf. Pack.
<b>BARRA FALCIANTE</b> <i>Cutterbar</i>					
01A	274230	RM34-054	Coltello 93x40x3 foro 16		25
	549757	RM34-054	Coltello 93x40x3 foro 16		25
01H	274096	RM34-013	Coltello 93x40x3 sx foro 16		25
	274097	RM34-014	Coltello 93x40x3 dx foro 16		25
	766726	RM34-023	Coltello 95x45x3,5 sx foro 16		25
	766727	RM34-024	Coltello 95x45x3,5 dx foro 16		25
	784220	RM34-021	Coltello 120x49x4 sx foro 18,5		25
	784221	RM34-022	Coltello 120x49x4 dx foro 18,5		25
	853819	RM34-017	Coltello 107x45x4 sx foro 18,2		25
	853820	RM34-018	Coltello 107x45x4 dx foro 18,2		25
03	274092	RM47-025	Bullone portalamina	56150100	10
	687552	RM47-007	Bullone portalamina	56115800	10
	766728	RM47-008	Bullone portalamina	56210100	10



## SIP

Pos.	Codice Originale	Codice RIMA	Descrizione Description	Applicazione Application	Conf. Pack.
<b>BARRA FALCIANTE</b> <i>Cutterbar</i>					
01A	152147697	RM34-077	Coltello 96x47x3 foro 21		25
01I.	153171311	RM34-078	Coltello 98x48x4 sx foro 19		25
	153171419	RM34-079	Coltello 98x48x4 dx foro 19		25
03	154005506	RM47-047	Bullone portalama	Tipo vecchio	10
	154005516	RM47-048	Bullone portalama	Tipo nuovo	10
04		RM38-053	Disco folle diam.780mm con tamburo	Mod.185 -G1062	1
05		RM38-228	Disco traino diam.880mm	Mod.185	1

## SLAM

Pos.	Codice Originale	Codice RIMA	Descrizione Description	Applicazione Application	Conf. Pack.
<b>BARRA FALCIANTE</b> <i>Cutterbar</i>					
01E	BR1387	RM34-030	Coltello 130x50/35x4 foro 20,5x23		25
3	BR1388	RM47-010	Bullone portalama		10

## TAARUP

Pos.	Codice Originale	Codice RIMA	Descrizione Description	Applicazione Application	Conf. Pack.
<b>BARRA FALCIANTE</b> <i>Cutterbar</i>					
01	56110500	RM34-126	Coltello 131,5x50x4 foro 20,5x23		25
01A	58372000	RM34-127	Coltello 109x40x3 foro 20,5		25
01E	16530208	RM34-057	Coltello 128x50x4 foro 18,5x20,5		25
	56110200	RM34-033	Coltello 160x60/35x4 foro 20,5x23		25
	56110300	RM34-032	Coltello 128x50/35x4 foro 20,5x23		25
01I.	56110400	RM34-055	Coltello 126x48x4 dx foro 20,5x23		25
	56110900	RM34-056	Coltello 126x48x4 sx foro 20,5x23		25
03	16545801	RM47-007	Bullone portalama		10
	56403000	RM47-012	Bullone portalama	12MA	10

