

CATALOGO

PUAS DE RASTRILLOS



Calle Alfonso Senra, 171 - bajo
15680 Ordes
(A Coruña)
+34 981 682 385
+34 699 980 621

info@suministrosindustrialeswences.com

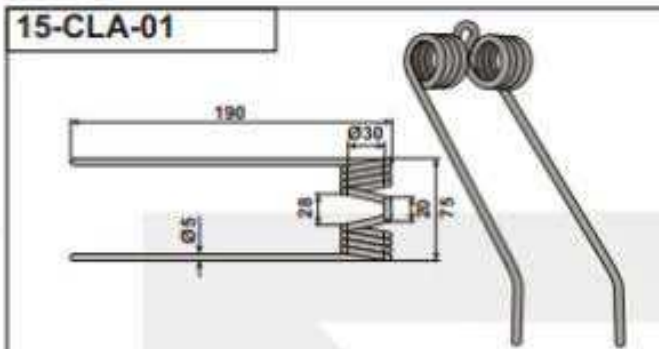
| | |
|---|---------------|
| Federzinken nach Fabrikat: Dents de fenaison pour machine: Hay tines to fit: | Seite page |
| Claas | 3-5 |
| Deutz-Fahr | 5-8 |
| Farendløse | 8 |
| Fella | 8-9 |
| Fransgard | 9-11 |
| Freudendahl (JF) | 12-13 |
| Krone | 13-14 |
| Kuhn | 14-16 |
| Kverneland - Taarup | 16-17 |
| Lely | 17-18 |
| Niemeyer | 18-19 |
| Pöttinger | 19-20 |
| PZ-Zweegers | 20-22 |
| Stoll | 23 |
| Vicon | 24 |
| Zinkenverlustsicherung Universal Dispositif de sécurité universel pour dents Universal securing device for tines | 24 |
| Aufbereiterzinken nach Fabrikat: Dents de préparation pour machine: Preparation tines to fit: | |
| Krone | 25 |
| Rotorklingen nach Fabrikat: Couteaux rotatifs pour machine: Rotary mower blades to fit: | |
| Agram | 26 |
| B.C.S. | 26 |
| Bellon | 26 |
| Case | 27 |
| Claas | 27 |
| Deutz-Fahr | 28 |
| ELHO | 28 |
| Farendløse | 29 |
| Fella | 29-30 |
| Fort | 30 |
| Freudendahl (JF) | 31 |
| IHC | 31 |
| JF | 31-32 |
| John Deere | 32 |
| Krone | 32-33 |
| Kuhn | 34-35 |
| Kverneland | 35 |
| Lely | 35 |
| MF | 35 |
| Morra | 35-36 |

| | |
|---|-------|
| Rotorklingen für Fabrikat: Couteaux rotatifs pour machine: Rotary mower blades to fit: | |
| Mörtl | 36 |
| New Holland | 36 |
| Niemeyer | 37 |
| Pöttinger | 37-38 |
| PZ-Zweegers | 38-39 |
| SIP | 39 |
| Stoll | 39 |
| Taarup | 39-40 |
| Vicon | 40 |
| Welger | 40 |

| | |
|--|-------|
| Klingenbefestigungen nach Fabrikat: Supports de couteaux rotatifs pour machine: Fixings for rotary mower blades to fit: | |
| Claas | 41 |
| Deutz-Fahr | 41-42 |
| Krone | 42 |
| Morra | 42 |
| PZ-Zweegers | 43-44 |
| SIP | 44 |

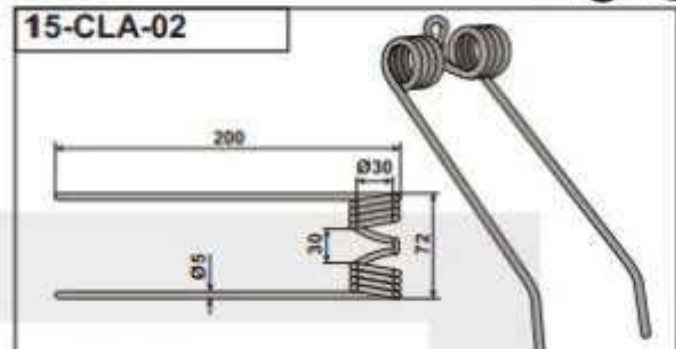
| | |
|---|-------|
| Klingenschrauben nach Fabrikat: Boulons pour couteaux rotatifs pour machine: Bolts for rotary mower blades to fit: | |
| B.C.S. | 45 |
| Claas | 45 |
| Deutz-Fahr | 45 |
| Fella | 46 |
| Greenland | 47 |
| Krone | 47 |
| Kuhn | 47-48 |
| Kverneland - Taarup | 48 |
| Niemeyer | 49 |
| Vicon | 49 |

Claas



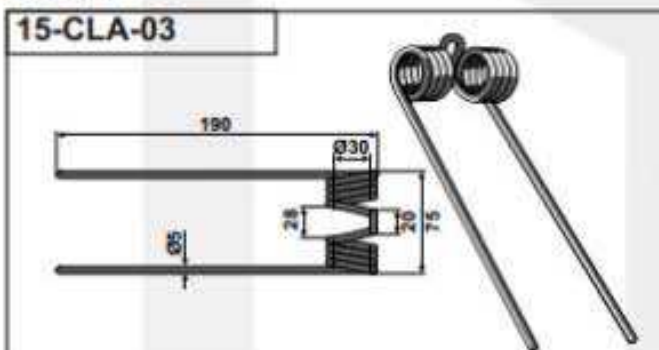
| | | |
|--|---------------------------|---|
| Orig.-Nr. réf. origine / orig.-part-no. | Gewicht poids / weight | Farbe: schwarz couleur: noir color: black |
| 8214211 | 0,190 | |
| Maschinen Typen / types de machines / types of machines | | |
| HD-Press, Quadrant 1100/1200 Rollant 42 - 45 - 46 - RC - 66 | | |

Claas



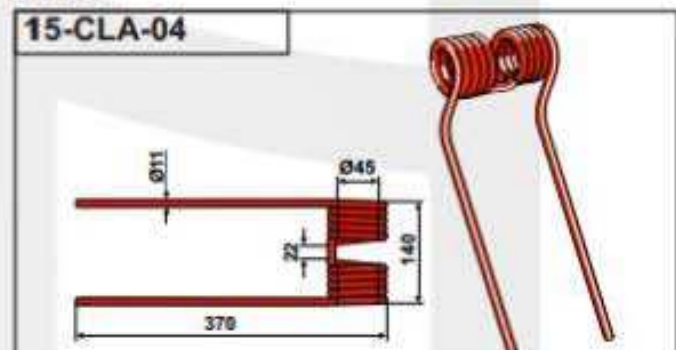
| | | |
|---|---------------------------|---|
| Orig.-Nr. réf. origine / orig.-part-no. | Gewicht poids / weight | Farbe: schwarz couleur: noir color: black |
| 8079972 | 0,200 | |
| Maschinen Typen / types de machines / types of machines | | |
| HD-Press; Markant; Rollant 44/62 | | |

Claas



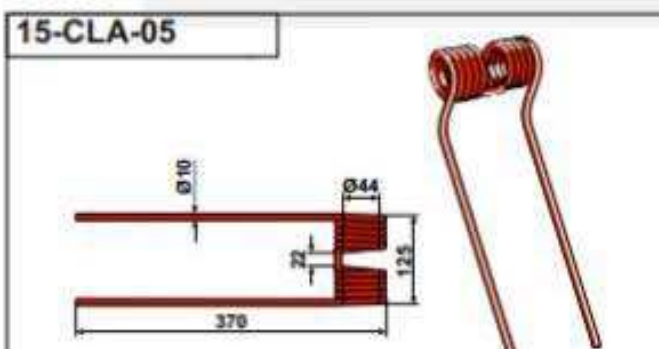
| | | |
|--|---------------------------|---|
| Orig.-Nr. réf. origine / orig.-part-no. | Gewicht poids / weight | Farbe: schwarz couleur: noir color: black |
| 8221380 | 0,180 | |
| Maschinen Typen / types de machines / types of machines | | |
| HD-Press; Quadrant 1100/1200 Rollant 42 - 45 - 46 - RC - 66 | | |

Claas



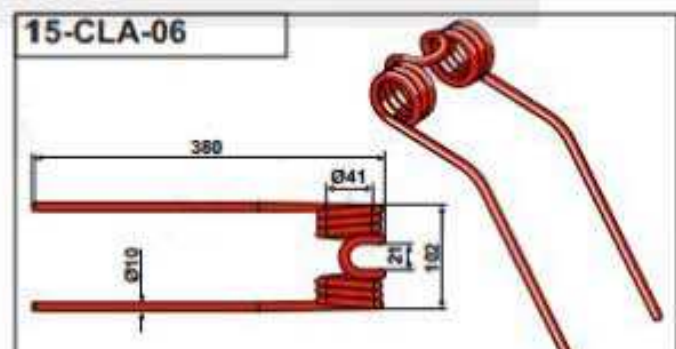
| | | |
|---|---------------------------|--|
| Orig.-Nr. réf. origine / orig.-part-no. | Gewicht poids / weight | Farbe: rot couleur: rouge color: red |
| 956907.0 | 1,630 | |
| Maschinen Typen / types de machines / types of machines | | |
| Wirbelwender Volto | | |

Claas



| | | |
|---|---------------------------|--|
| Orig.-Nr. réf. origine / orig.-part-no. | Gewicht poids / weight | Farbe: rot couleur: rouge color: red |
| 956815.1 | 1,315 | |
| Maschinen Typen / types de machines / types of machines | | |
| Wirbelwender Volto | | |

Claas



| | | |
|--|---------------------------|--|
| Orig.-Nr. réf. origine / orig.-part-no. | Gewicht poids / weight | Farbe: rot couleur: rouge color: red |
| 902344.2 | 1,030 | |
| Maschinen Typen / types de machines / types of machines | | |
| Wirbelwender W 380/WA-S 360; W 450/WA-S 450; W 540/WA-S 540; W 600/WA-S 600; W 730/WA-S 730 | | |

Claas

15-CLA-07

| | | |
|---|---------------------------|--|
| Orig.-Nr. réf. origine / orig.-part-no. | Gewicht poids / weight | Farbe: rot couleur: rouge color: red |
| 955710.0 | 1,220 | |
| Maschinen Typen / types de machines / types of machines | | |
| Wirbelschwader „LINER“ | | |

Claas

15-CLA-08

| | | |
|---|---------------------------|--|
| Orig.-Nr. réf. origine / orig.-part-no. | Gewicht poids / weight | Farbe: rot couleur: rouge color: red |
| 955483.0 | 1,100 | |
| Maschinen Typen / types de machines / types of machines | | |
| Wirbelschwader „LINER“ WS 390 S; WS 430 S; WS 470 S | | |

Claas

15-CLA-09

| | | |
|--|---------------------------|--|
| Orig.-Nr. réf. origine / orig.-part-no. | Gewicht poids / weight | Farbe: rot couleur: rouge color: red |
| 953629.0 | 1,050 | |
| Maschinen Typen / types de machines / types of machines | | |
| Wirbelschwader WS 372 S; WS 330 Si/FH; WS 380 S WS 660 S; WS 760 Hydro; Liner 660/760 Hydro | | |

Claas

15-CLA-10

| | | |
|---|---------------------------|---|
| Orig.-Nr. réf. origine / orig.-part-no. | Gewicht poids / weight | Farbe: grau couleur: gris color: grey |
| 918238.0 / 903450.2 | 0,250 | |
| Maschinen Typen / types de machines / types of machines | | |
| zu Sprint-Quantum; Jaguar-Pick-Up; Quadrant 2200 RC/Rollant 255/250/240; Quadrant 1200 RC/1250 RC Variant | | |

Claas

15-CLA-11

| | | |
|---|---------------------------|---|
| Orig.-Nr. réf. origine / orig.-part-no. | Gewicht poids / weight | Farbe: grau couleur: gris color: grey |
| 918239.0 | 0,247 | |
| Maschinen Typen / types de machines / types of machines | | |
| Jaguar 62 (80) - Jaguar 690 (83) - Quadrant 1200RC - Variant 180/180RC - Ladewagen Sprint (84) (neuer Pick-Up) | | |

Claas

15-CLA-12

| | | |
|---|---------------------------|--|
| Orig.-Nr. réf. origine / orig.-part-no. | Gewicht poids / weight | Farbe: grün couleur: vert color: green |
| 986290.0 | 0,300 | |
| Maschinen Typen / types de machines / types of machines | | |
| zu Quantum Ladewagen Jaguar Pick-Up, 3,0m HD und 3,8m HD | | |

Claas

15-CLA-13

| Orig.-Nr. réf. origine / orig.-part-no. | Gewicht poids / weight | Farbe: rot couleur: rouge color: red |
|--|---------------------------|--|
| 926350.0 | 1,100 | |

Maschinen Typen / types de machines / types of machines

Kreiselheuer WR; WRA; WRS; WRSA;
W400; WA400

Claas

15-CLA-14

| Orig.-Nr. réf. origine / orig.-part-no. | Gewicht poids / weight | Farbe: beige couleur: beige color: beige |
|--|---------------------------|--|
| 926371.0 | 1,100 | |

Maschinen Typen / types de machines / types of machines

Kreiselheuer WR; WRA; WRS; WRSA;
W400; WA400

Claas

15-CLA-16

| Orig.-Nr. réf. origine / orig.-part-no. | Gewicht poids / weight | Farbe: rot couleur: rouge color: red |
|--|---------------------------|--|
| 902111.1 | 0,255 | |

Maschinen Typen / types de machines / types of machines

Wirbelschwader WS280; 310; 320; WSDS280; 360; 370

Deutz-Fahr

15-DEU-01

| Orig.-Nr. réf. origine / orig.-part-no. | Gewicht poids / weight | Farbe: blau couleur: bleu color: blue |
|--|---------------------------|---|
| 06580456 | 0,940 | |

Maschinen Typen / types de machines / types of machines

Kreiselheuer KH4S; KH20; KH40; KH60;
KH300DN; KH400; KH500DN; KH600N

Deutz-Fahr

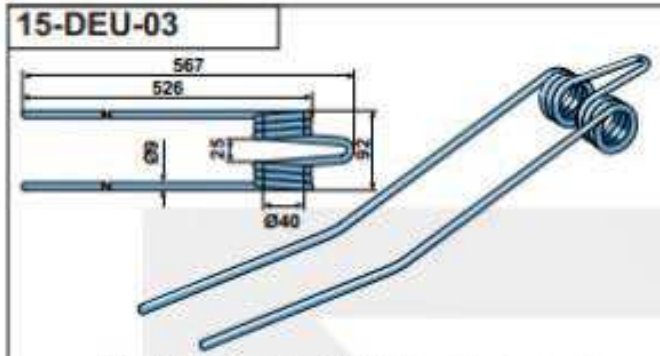
15-DEU-02

| Orig.-Nr. réf. origine / orig.-part-no. | Gewicht poids / weight | Farbe: blau couleur: bleu color: blue |
|--|---------------------------|---|
| 06580259 | 0,830 | |

Maschinen Typen / types de machines / types of machines

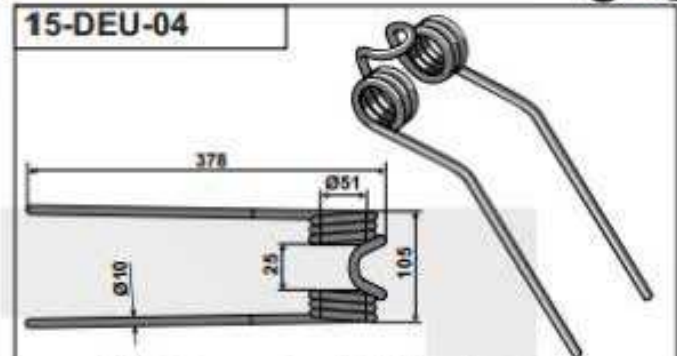
Kreiselheuer KS 6/D; KS 8/D; KS 60; 60 D;
80 D; 80 DN; 80 F-1

Deutz-Fahr



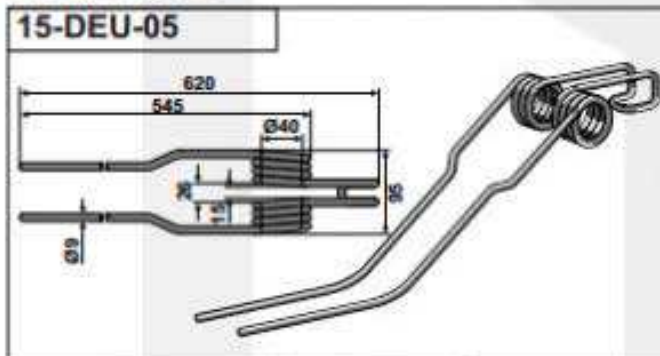
| | | |
|--|---------------------------|---|
| Orig.-Nr. réf. origine / orig.-part-no. | Gewicht poids / weight | Farbe: blau couleur: bleu color: blue |
| 16502731 | 1,080 | |
| Maschinen Typen / types de machines / types of machines | | |
| Kreiselschwader KS 83D; KS 83DN; KS 85; KS 85D; KS 85DN; KS 90DN; KS 200DN; KS 230F | | |

Deutz-Fahr



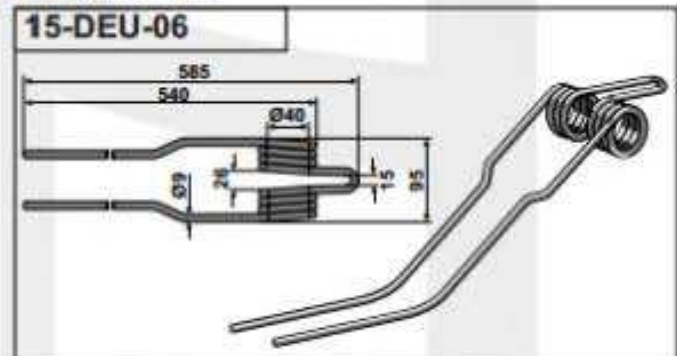
| | | |
|--|---------------------------|---|
| Orig.-Nr. réf. origine / orig.-part-no. | Gewicht poids / weight | Farbe: grau couleur: gris color: grey |
| 16502744 | 1,300 | |
| Maschinen Typen / types de machines / types of machines | | |
| Kreiselheuer KH 500DN; KH 2.64DN; KH 2.52; Hydro Super; Fanex | | |

Deutz-Fahr



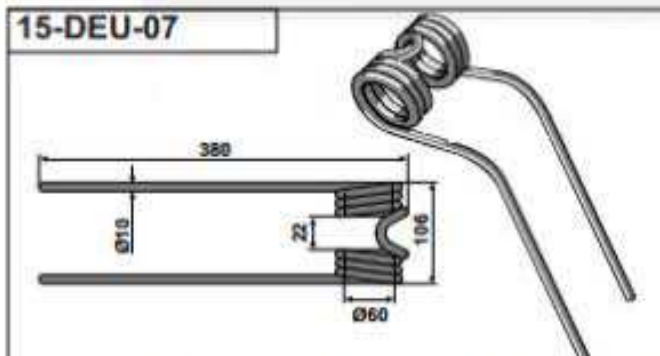
| | | |
|---|---------------------------|--|
| Orig.-Nr. réf. origine / orig.-part-no. | Gewicht poids / weight | Farbe: schwarz/blau couleur: noir/bleu color: black/blue |
| 16504331 | 1,175 | |
| Maschinen Typen / types de machines / types of machines | | |
| Kreiselschwader KS 1.70 D/DN/DR; KS 2.60; KS 2.42; KS 2.37 D (ab März '90) | | |

Deutz-Fahr



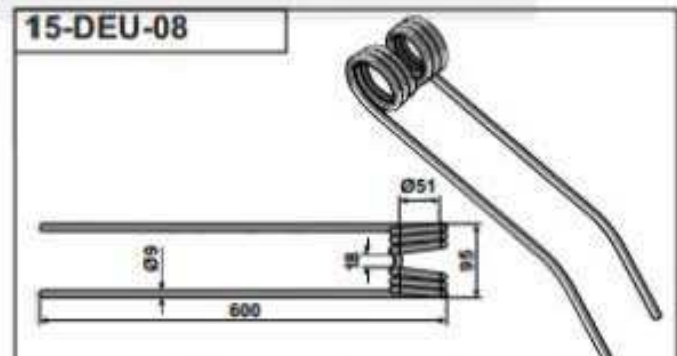
| | | |
|--|---------------------------|--|
| Orig.-Nr. réf. origine / orig.-part-no. | Gewicht poids / weight | Farbe: schwarz/blau couleur: noir/bleu color: black/blue |
| 16600387 | 1,080 | |
| Maschinen Typen / types de machines / types of machines | | |
| Kreiselschwader An dex 382; 432; 612; 72; KS 3.33/3.37/3.42/3.45 KS 3.66/3.70 | | |

Deutz-Fahr



| | | |
|---|---------------------------|--|
| Orig.-Nr. réf. origine / orig.-part-no. | Gewicht poids / weight | Farbe: schwarz/blau couleur: noir/bleu color: black/blue |
| 16607564 | 1,385 | |
| Maschinen Typen / types de machines / types of machines | | |
| CoM 5521 / 7621 | | |

Deutz-Fahr



| | | |
|---|---------------------------|--|
| Orig.-Nr. réf. origine / orig.-part-no. | Gewicht poids / weight | Farbe: schwarz/blau couleur: noir/bleu color: black/blue |
| 16606394 | 1,110 | |
| Maschinen Typen / types de machines / types of machines | | |
| SwM 3421 / 4621 | | |

Deutz-Fahr

15-DEU-09

| | | |
|---|---------------------------|--|
| Orig.-Nr. réf. origine / orig.-part-no. | Gewicht poids / weight | Farbe: schwarz/blau couleur: noir/bleu color: black/blue |
| 16504333 | 1,190 | |
| Maschinen Typen / types de machines / types of machines | | |
| Kreiselschwader KS 1.70 D/DN; 1.50 D/DN ab Masch.-Nr.1369; 2.29 D/DN bis Masch.-Nr.640 | | |

Deutz-Fahr

15-DEU-10

| | | |
|---|---------------------------|--|
| Orig.-Nr. réf. origine / orig.-part-no. | Gewicht poids / weight | Farbe: rot couleur: rouge color: red |
| VF1.1321.160.191.00 | 0,146 | |
| Maschinen Typen / types de machines / types of machines | | |
| Ladewagen WE311L/LS; 312L/LS; 319L; WE321L/LS | | |

Deutz-Fahr

15-DEU-11

| | | |
|--|---------------------------|---|
| Orig.-Nr. réf. origine / orig.-part-no. | Gewicht poids / weight | Farbe: schwarz couleur: noir color: black |
| VF06296285 | 0,193 | |
| Maschinen Typen / types de machines / types of machines | | |
| Ladewagen WE317/322L/LS; E327; F327; WE327LK/LSK/L/LS; 332L; K340; 350; E390; F390; WE390LK; K390; WE419L/LS; 424L; 427L/LS; GP230; 250; RB3.29/3.50OC; RF120OC; 150L-OC; 6820OC | | |

Deutz-Fahr

15-DEU-12

| | | |
|---|---------------------------|--|
| Orig.-Nr. réf. origine / orig.-part-no. | Gewicht poids / weight | Farbe: rot couleur: rouge color: red |
| VF06263431 | 0,200 | |
| Maschinen Typen / types de machines / types of machines | | |
| Pick-Up zu Köln EAS 18; 20; 24; 32 | | |

Deutz-Fahr

15-DEU-13

| | | |
|--|---------------------------|--|
| Orig.-Nr. réf. origine / orig.-part-no. | Gewicht poids / weight | Farbe: gelb couleur: jaune color: yellow |
| VF06233417 | 0,206 | |
| Maschinen Typen / types de machines / types of machines | | |
| Pick-Up zu Ladewagen AES31/31S; EAS21; EAS30; TL21; 30; 38T | | |

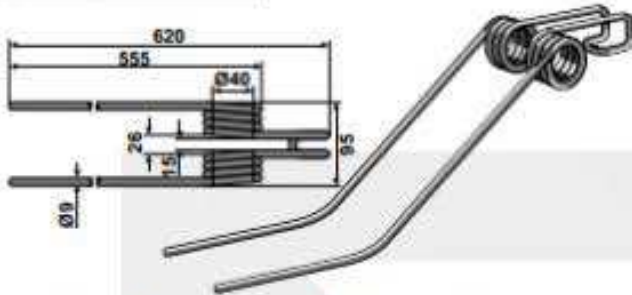
Deutz-Fahr

15-DEU-14

| | | |
|---|---------------------------|---|
| Orig.-Nr. réf. origine / orig.-part-no. | Gewicht poids / weight | Farbe: schwarz couleur: noir color: black |
| 16502735 | 1,160 | |
| Maschinen Typen / types de machines / types of machines | | |
| Kreiselschwader KS100 | | |

Deutz-Fahr

15-DEU-15



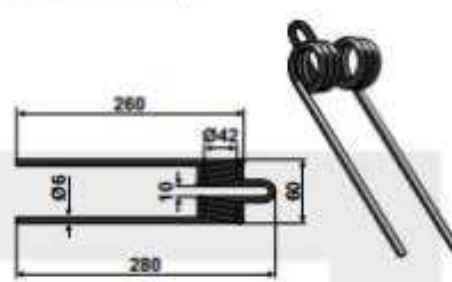
| Orig.-Nr. réf. origine / orig.-part-no. | Gewicht poids / weight | Farbe: schwarz couleur: noir color: black |
|--|---------------------------|---|
| 16504333 | 1,190 | |

Maschinen Typen / types de machines / types of machines

Kreiselschwader KS 1.70 D/DN;
1.50 D/DN ab Masch.-Nr.1369; 2.29 D/DN bis Masch.-Nr.640

Farendløse

15-FAR-01

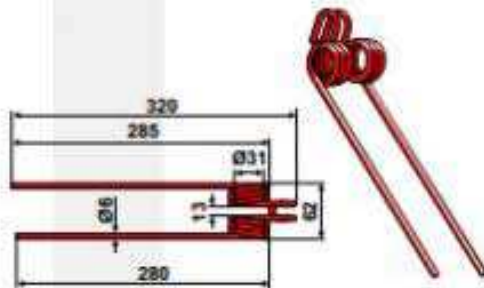


| Orig.-Nr. réf. origine / orig.-part-no. | Gewicht poids / weight | Farbe: schwarz couleur: noir color: black |
|--|---------------------------|---|
| 5-033 | 0,340 | |

Maschinen Typen / types de machines / types of machines

Farendløse

15-FAR-02



| Orig.-Nr. réf. origine / orig.-part-no. | Gewicht poids / weight | Farbe: rot couleur: rouge color: red |
|--|---------------------------|--|
| 5-034 | 0,330 | |

Maschinen Typen / types de machines / types of machines

Farendløse

15-FAR-03

Halter
bride de fixation
clamp

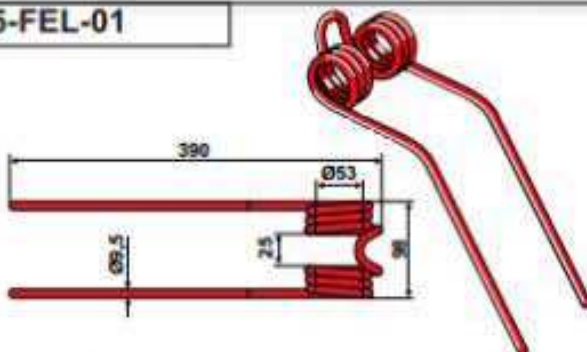


| Orig.-Nr. réf. origine / orig.-part-no. | Gewicht poids / weight |
|--|---------------------------|
| | 0,020 |

Maschinen Typen / types de machines / types of machines

Fella

15-FEL-01



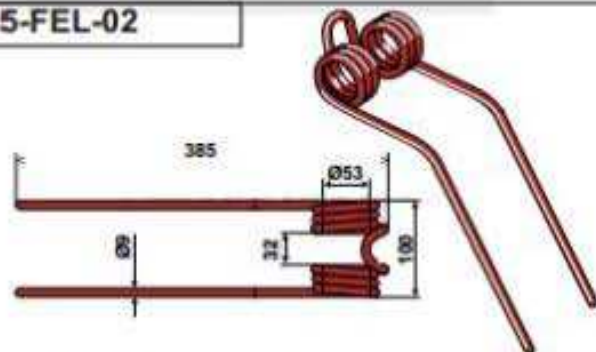
| Orig.-Nr. réf. origine / orig.-part-no. | Gewicht poids / weight | Farbe: rot couleur: rouge color: red |
|--|---------------------------|--|
| 487922 / 150862 | 1,130 | |

Maschinen Typen / types de machines / types of machines

Turboheuer TH 410; TH 410D; TH 410Hydro; TH 430D;
TH 520; TH 520D; TH 520Hydro; TH 700; TH 700D

Fella

15-FEL-02



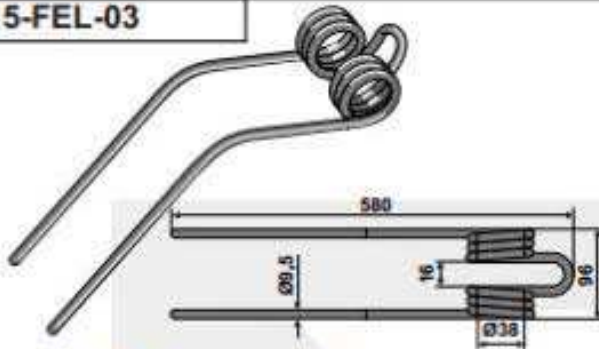
| Orig.-Nr. réf. origine / orig.-part-no. | Gewicht poids / weight | Farbe: braun couleur: brun color: brown |
|--|---------------------------|---|
| 488072 | 0,970 | |

Maschinen Typen / types de machines / types of machines

Turboheuer TH 410; TH 410D; TH 410Hydro; TH 430D;
TH 520; TH 520D; TH 520Hydro; TH 700; TH 700D

Fella

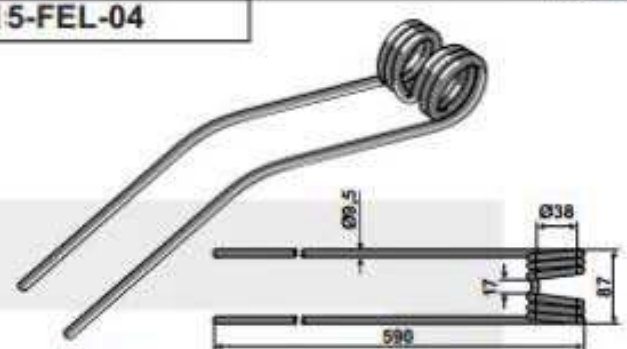
15-FEL-03



| | | |
|---|---------------------------|---|
| Orig.-Nr. réf. origine / orig.-part-no. | Gewicht poids / weight | Farbe: schwarz couleur: noir color: black |
| 160111 | 1,210 | |
| Maschinen Typen / types de machines / types of machines | | |
| Turboschwader (93-) TS 425 - DN455 - DN/TS 781 - Hydro/1600 Hydro | | |

Fella

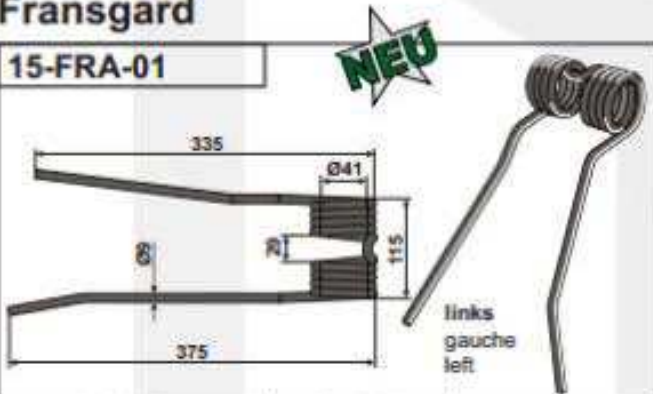
15-FEL-04



| | | |
|---|---------------------------|---|
| Orig.-Nr. réf. origine / orig.-part-no. | Gewicht poids / weight | Farbe: schwarz couleur: noir color: black |
| 160313 | 1,150 | |
| Maschinen Typen / types de machines / types of machines | | |
| Turboschwader (88-) TS 290 - TS 295 - TS 320 - TS 335 RDF - TS 330 - TS 335 DN - TS 415 RDF - TS 630 - TS 631 | | |

Fransgard

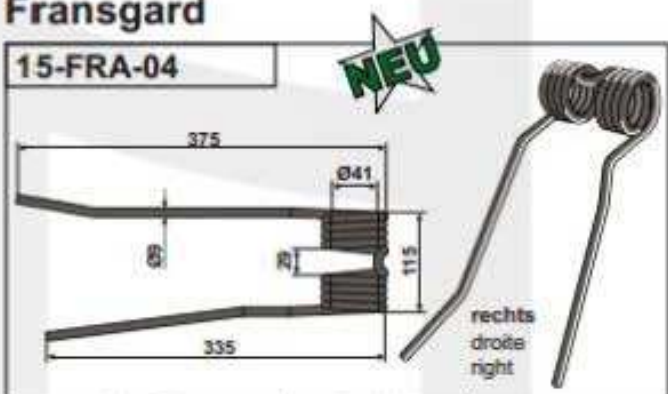
15-FRA-01



| | | |
|---|---------------------------|---|
| Orig.-Nr. réf. origine / orig.-part-no. | Gewicht poids / weight | Farbe: schwarz couleur: noir color: black |
| 40247 | 1,050 | |
| Maschinen Typen / types de machines / types of machines | | |
| Pick-Up - RV-300; RV-390 | | |

Fransgard

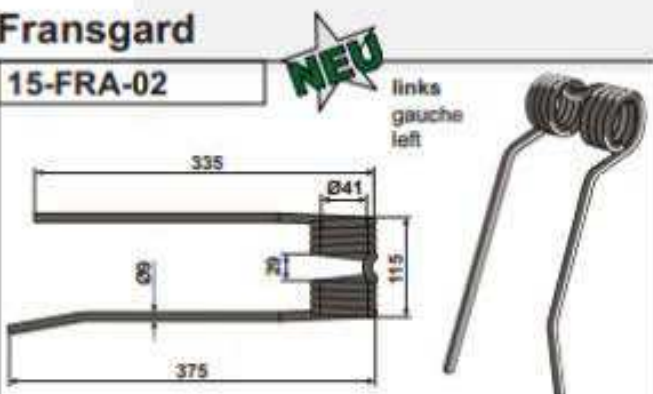
15-FRA-04



| | | |
|---|---------------------------|---|
| Orig.-Nr. réf. origine / orig.-part-no. | Gewicht poids / weight | Farbe: schwarz couleur: noir color: black |
| 40252 | 1,050 | |
| Maschinen Typen / types de machines / types of machines | | |
| Pick-Up - RV-300; RV-390 | | |

Fransgard

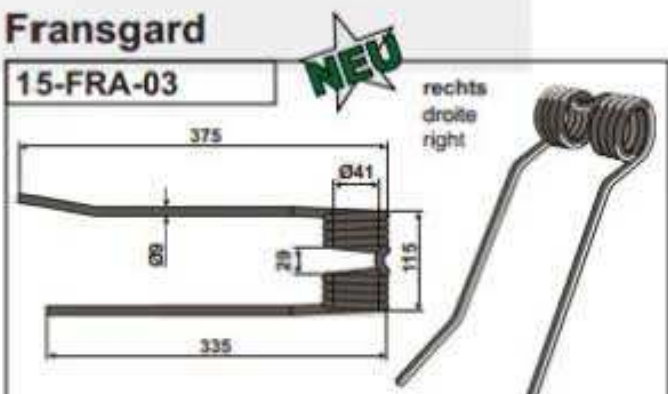
15-FRA-02



| | | |
|---|---------------------------|---|
| Orig.-Nr. réf. origine / orig.-part-no. | Gewicht poids / weight | Farbe: schwarz couleur: noir color: black |
| 40248 | 1,040 | |
| Maschinen Typen / types de machines / types of machines | | |
| Pick-Up - RV-300; RV-390 | | |

Fransgard

15-FRA-03



| | | |
|---|---------------------------|---|
| Orig.-Nr. réf. origine / orig.-part-no. | Gewicht poids / weight | Farbe: schwarz couleur: noir color: black |
| 40251 | 1,040 | |
| Maschinen Typen / types de machines / types of machines | | |
| Pick-Up - RV-300; RV-390 | | |

Fransgard

NEU

15-FRA-05



| | | |
|--|---------------------------|---|
| Orig.-Nr. réf. origine / orig.-part-no. | Gewicht poids / weight | Farbe: schwarz couleur: noir color: black |
| 42629 | 1,130 | |

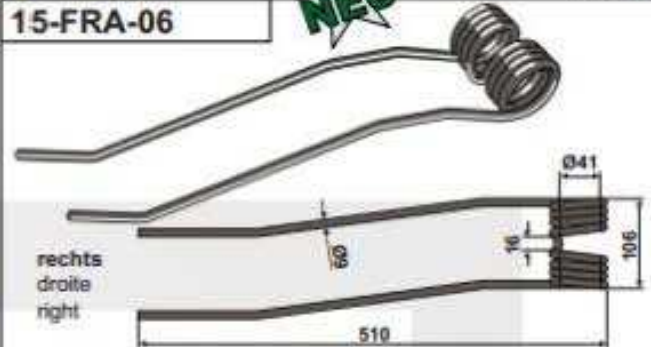
Maschinen Typen / types de machines / types of machines

TI-4000; TI-4000P; TI-6000P

Fransgard

NEU

15-FRA-06



| | | |
|--|---------------------------|---|
| Orig.-Nr. réf. origine / orig.-part-no. | Gewicht poids / weight | Farbe: schwarz couleur: noir color: black |
| 42630 | 1,130 | |

Maschinen Typen / types de machines / types of machines

TI-4000; TI-4000P; TI-6000P

Fransgard

NEU

15-FRA-07



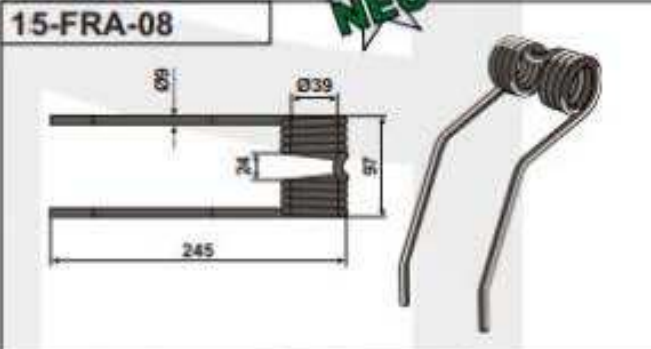
| | | |
|--|---------------------------|---|
| Orig.-Nr. réf. origine / orig.-part-no. | Gewicht poids / weight | Farbe: schwarz couleur: noir color: black |
| 40273 | 0,450 | |

Maschinen Typen / types de machines / types of machines

Fransgard

NEU

15-FRA-08



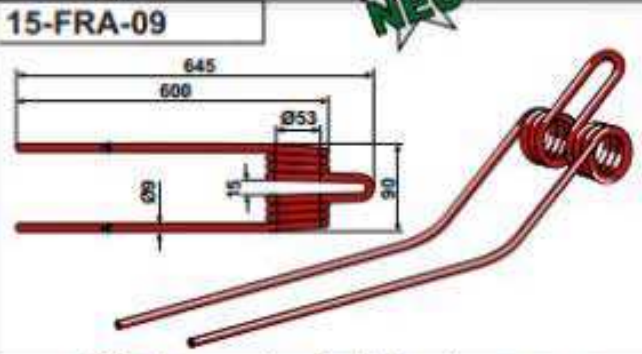
| | | |
|--|---------------------------|---|
| Orig.-Nr. réf. origine / orig.-part-no. | Gewicht poids / weight | Farbe: schwarz couleur: noir color: black |
| 46031 | 0,765 | |

Maschinen Typen / types de machines / types of machines

Fransgard

NEU

15-FRA-09



| | | |
|--|---------------------------|--|
| Orig.-Nr. réf. origine / orig.-part-no. | Gewicht poids / weight | Farbe: rot couleur: rouge color: red |
| 52218 | 1,250 | |

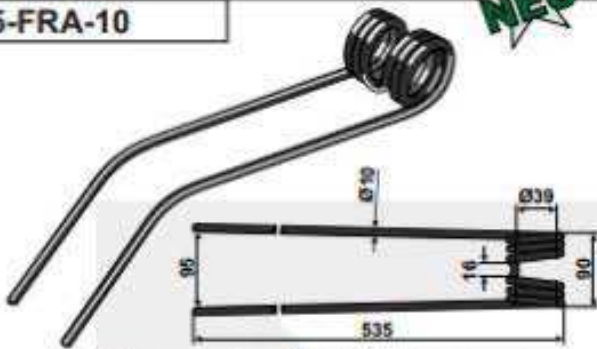
Maschinen Typen / types de machines / types of machines

SR-4200; SR-4200P

Fransgard

15-FRA-10

NEU



| | | |
|--|---------------------------|---|
| Orig.-Nr. réf. origine / orig.-part-no. | Gewicht poids / weight | Farbe: schwarz couleur: noir color: black |
| 51218 | 1,150 | |

Maschinen Typen / types de machines / types of machines

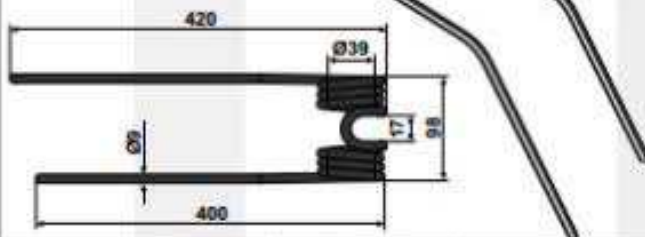
SR-3200; SR-3200B; SR-3200P; SR-3200T

Fransgard

15-FRA-11

NEU

links
gauche
left



| | | |
|--|---------------------------|---|
| Orig.-Nr. réf. origine / orig.-part-no. | Gewicht poids / weight | Farbe: schwarz couleur: noir color: black |
| 41435 | 0,950 | |

Maschinen Typen / types de machines / types of machines

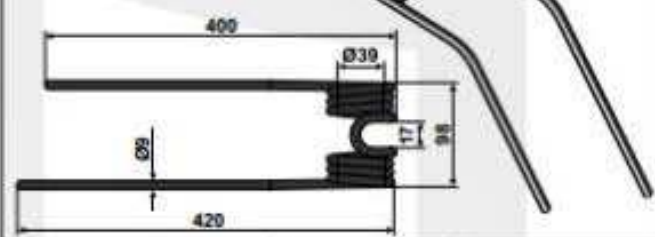
FTH-5100; FTH-6600

Fransgard

15-FRA-12

NEU

rechts
droite
right



| | | |
|--|---------------------------|---|
| Orig.-Nr. réf. origine / orig.-part-no. | Gewicht poids / weight | Farbe: schwarz couleur: noir color: black |
| 41436 | 0,950 | |

Maschinen Typen / types de machines / types of machines

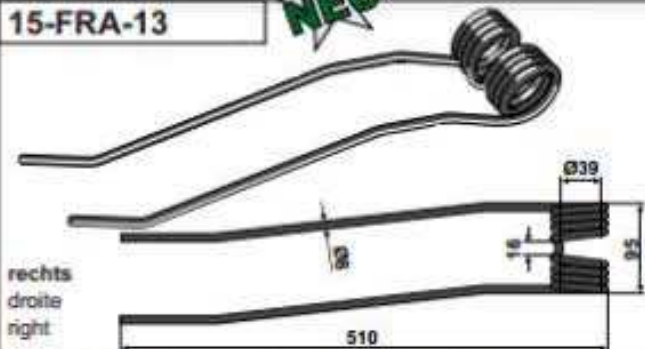
FTH-5100; FTH-6600

Fransgard

15-FRA-13

NEU

rechts
droite
right



| | | |
|--|---------------------------|---|
| Orig.-Nr. réf. origine / orig.-part-no. | Gewicht poids / weight | Farbe: schwarz couleur: noir color: black |
| 53011 | 0,890 | |

Maschinen Typen / types de machines / types of machines

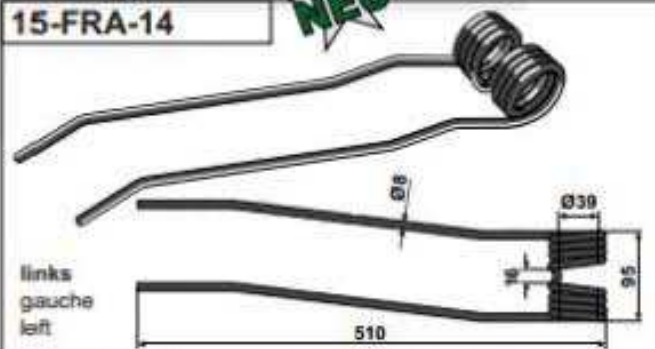
TI-3000

Fransgard

15-FRA-14

NEU

links
gauche
left



| | | |
|--|---------------------------|---|
| Orig.-Nr. réf. origine / orig.-part-no. | Gewicht poids / weight | Farbe: schwarz couleur: noir color: black |
| 53020 | 0,890 | |

Maschinen Typen / types de machines / types of machines

TI-3000

Freudendahl (JF)

15-JF-01

rechts
droite
right

| | | |
|---|---------------------------|--|
| Orig.-Nr. réf. origine / orig.-part-no. | Gewicht poids / weight | Farbe: rot couleur: rouge color: red |
| 1433-0200 | 1,150 | |
| Maschinen Typen / types de machines / types of machines | | |
| Universalmaschine CR 300 - CR 320 - CR 400 | | |

Freudendahl (JF)

15-JF-02

links
gauche
left

| | | |
|---|---------------------------|--|
| Orig.-Nr. réf. origine / orig.-part-no. | Gewicht poids / weight | Farbe: rot couleur: rouge color: red |
| 1433-0201 | 1,150 | |
| Maschinen Typen / types de machines / types of machines | | |
| Universalmaschine CR 300 - CR 320 - CR 400 | | |

Freudendahl (JF)

15-JF-03

| | | |
|---|---------------------------|--|
| Orig.-Nr. réf. origine / orig.-part-no. | Gewicht poids / weight | Farbe: rot couleur: rouge color: red |
| 2502057 | 0,920 | |
| Maschinen Typen / types de machines / types of machines | | |
| Rotorschwader RS 280 - RS 320 - RS 400 | | |

Freudendahl (JF)

15-JF-04

| | | |
|---|---------------------------|--|
| Orig.-Nr. réf. origine / orig.-part-no. | Gewicht poids / weight | Farbe: rot couleur: rouge color: red |
| 14330397 | 0,410 | |
| Maschinen Typen / types de machines / types of machines | | |
| HSR | | |

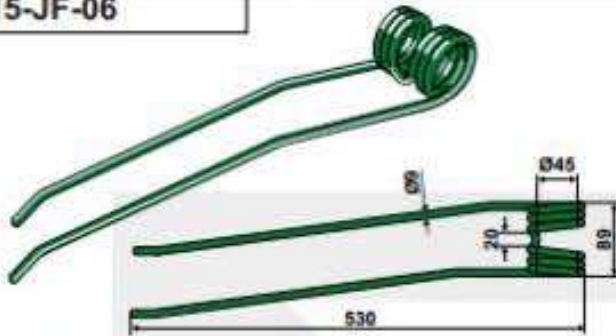
Freudendahl (JF)

15-JF-05

| | | |
|---|---------------------------|---|
| Orig.-Nr. réf. origine / orig.-part-no. | Gewicht poids / weight | Farbe: grau couleur: gris color: grey |
| 0608770 | 0,930 | |
| Maschinen Typen / types de machines / types of machines | | |
| Kreiselzethwender RV 410; RV 510; RV 720 | | |

Freudendahl (JF)

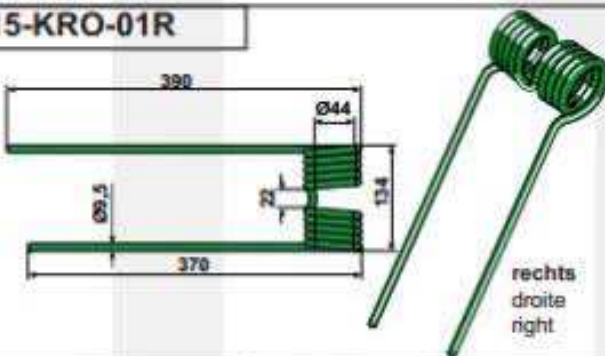
15-JF-06



| | | |
|---|---------------------------|--|
| Orig.-Nr. réf. origine / orig.-part-no. | Gewicht poids / weight | Farbe: grün couleur: vert color: green |
| 2502057 | 0,920 | |
| Maschinen Typen / types de machines / types of machines | | |
| Rotorschwader RS 280 - RS 320 - RS 400 | | |

Krone

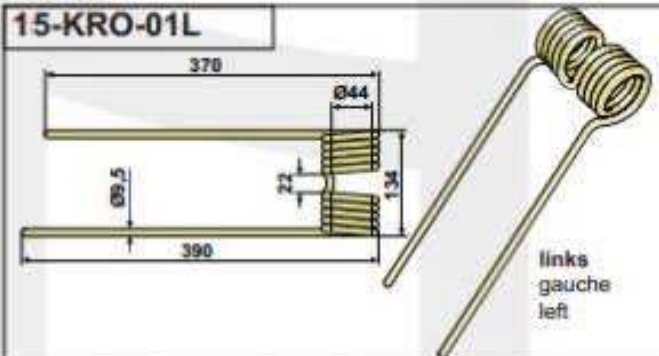
15-KRO-01R



| | | |
|---|---------------------------|--|
| Orig.-Nr. réf. origine / orig.-part-no. | Gewicht poids / weight | Farbe: grün couleur: vert color: green |
| 153 014 1 | 1,320 | |
| Maschinen Typen / types de machines / types of machines | | |
| Kreiselzettwender KW 4.40-4; 5.50-4; 6.40-6 | | |

Krone

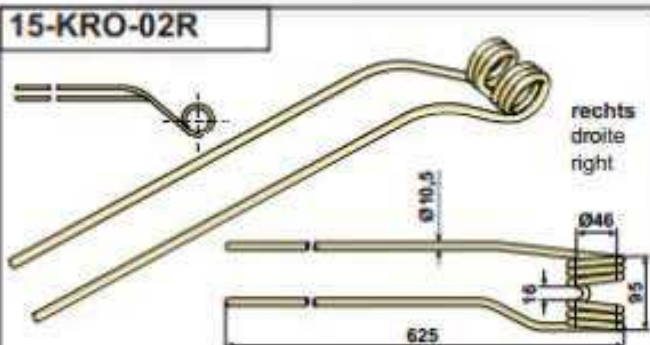
15-KRO-01L



| | | |
|---|---------------------------|--|
| Orig.-Nr. réf. origine / orig.-part-no. | Gewicht poids / weight | Farbe: beige couleur: beige color: beige |
| 153 015 1 | 1,320 | |
| Maschinen Typen / types de machines / types of machines | | |
| Kreiselzettwender KW 4.40-4; 5.50-4; 6.40-6 | | |

Krone

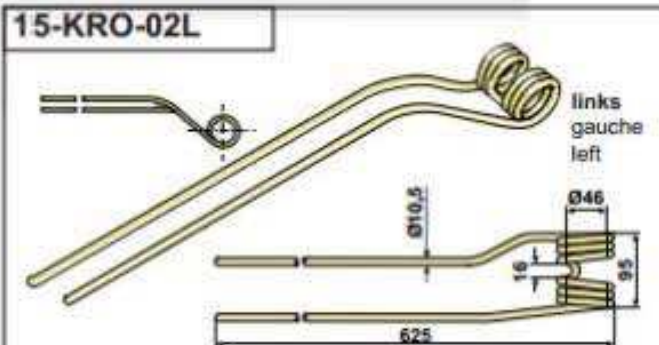
15-KRO-02R



| | | |
|--|---------------------------|--|
| Orig.-Nr. réf. origine / orig.-part-no. | Gewicht poids / weight | Farbe: beige couleur: beige color: beige |
| 265 011 0 | 1,440 | |
| Maschinen Typen / types de machines / types of machines | | |
| KS 6.21-6.81/20 Duo; KS 6.51/20 Duo; Swadro 651; KS 6.81-7.61/26 Duo; Swadro 681; Swadro 761; KS 12.5/ 4x13; Swadro 1250; KS 4.21/13; KS 4.61/13; KS 6.21/20 Duo | | |

Krone

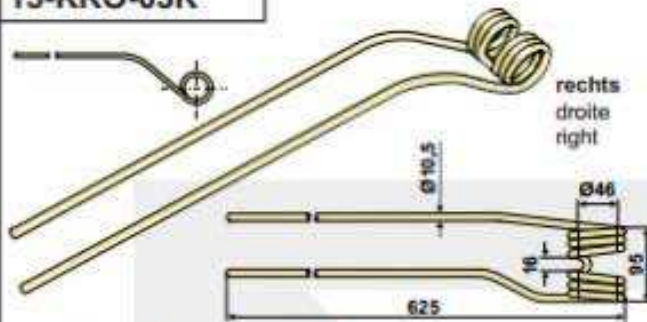
15-KRO-02L



| | | |
|--|---------------------------|--|
| Orig.-Nr. réf. origine / orig.-part-no. | Gewicht poids / weight | Farbe: beige couleur: beige color: beige |
| 265 013 0 | 1,440 | |
| Maschinen Typen / types de machines / types of machines | | |
| KS 6.21-6.81/20 Duo; KS 6.51/20 Duo; Swadro 651; KS 6.81-7.61/26 Duo; Swadro 681; Swadro 761; KS 12.5/ 4x13; Swadro 1250; KS 4.21/13; KS 4.61/13; KS 6.21/20 Duo | | |

Krone

15-KRO-03R



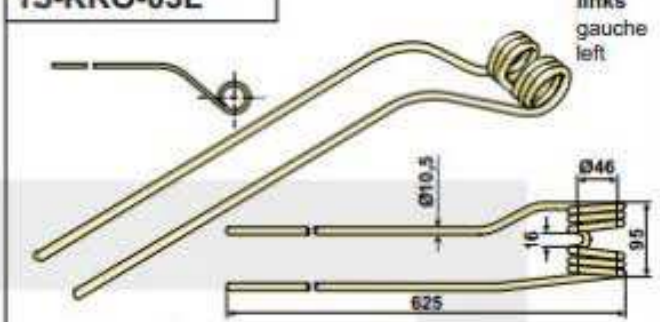
| | | |
|--|---------------------------|--|
| Orig.-Nr. réf. origine / orig.-part-no. | Gewicht poids / weight | Farbe: beige couleur: beige color: beige |
| 265 010 0 | 1,435 | |

Maschinen Typen / types de machines / types of machines

KS 6.21-6.81/20 Duo; KS 6.51/20 Duo; Swadro 651;
KS 6.81-7.61/26 Duo; Swadro 681; Swadro 761; KS 12.5/ 4x13;
Swadro 1250; KS 4.21/13; KS 4.61/13; KS 6.21/20 Duo

Krone

15-KRO-03L



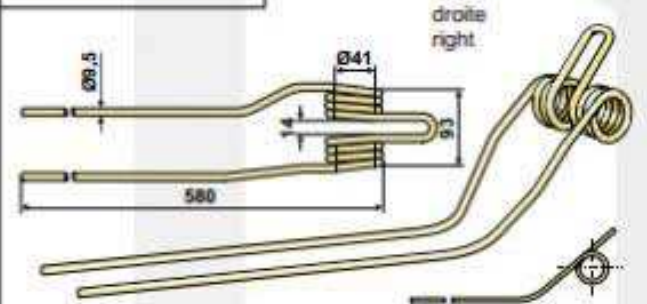
| | | |
|--|---------------------------|--|
| Orig.-Nr. réf. origine / orig.-part-no. | Gewicht poids / weight | Farbe: beige couleur: beige color: beige |
| 265 012 0 | 1,435 | |

Maschinen Typen / types de machines / types of machines

KS 6.21-6.81/20 Duo; KS 6.51/20 Duo; Swadro 651;
KS 6.81-7.61/26 Duo; Swadro 681; Swadro 761; KS 12.5/ 4x13;
Swadro 1250; KS 4.21/13; KS 4.61/13; KS 6.21/20 Duo

Krone

15-KRO-04R



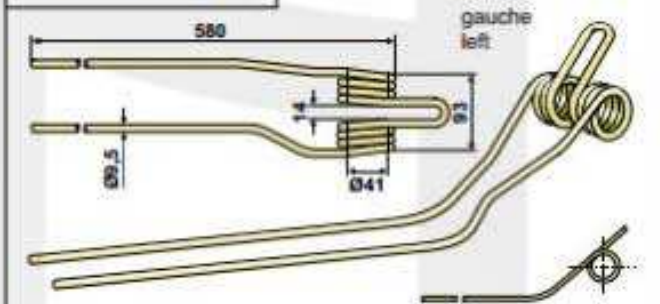
| | | |
|--|---------------------------|--|
| Orig.-Nr. réf. origine / orig.-part-no. | Gewicht poids / weight | Farbe: beige couleur: beige color: beige |
| 153 661 0 | 1,290 | |

Maschinen Typen / types de machines / types of machines

KS 6.60-7.60/24 Duo Var; KS 330/10 FH; KS 331-10 L;
KS 3.50/10; KS 380-420/12; KS 6.-6.60/20 Duo;
KS 6.20/20-6.20-6.80 Duo

Krone

15-KRO-04L



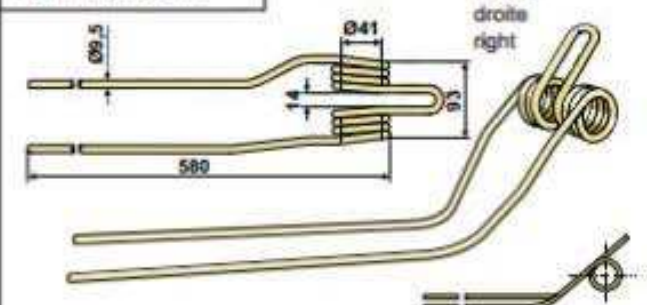
| | | |
|--|---------------------------|--|
| Orig.-Nr. réf. origine / orig.-part-no. | Gewicht poids / weight | Farbe: beige couleur: beige color: beige |
| 153 646 1 | 1,290 | |

Maschinen Typen / types de machines / types of machines

KS 6.60-7.60/24 Duo Var; KS 330/10 FH; KS 331-10 L;
KS 3.50/10; KS 380-420/12; KS 6.-6.60/20 Duo;
KS 6.20/20-6.20-6.80 Duo

Krone

15-KRO-05R



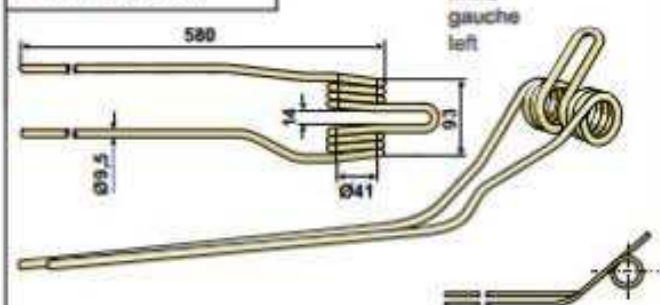
| | | |
|--|---------------------------|--|
| Orig.-Nr. réf. origine / orig.-part-no. | Gewicht poids / weight | Farbe: beige couleur: beige color: beige |
| 153 662 0 | 1,270 | |

Maschinen Typen / types de machines / types of machines

KS 6.60-7.60/24 Duo Var; KS 330/10 FH; KS 331-10 L;
KS 3.50/10; KS 380-420/12; KS 6.-6.60/20 Duo;
KS 6.20/20-6.20-6.80 Duo

Krone

15-KRO-05L



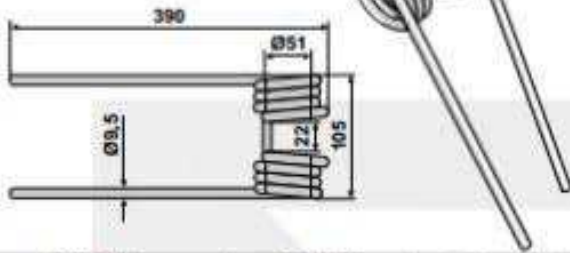
| | | |
|--|---------------------------|--|
| Orig.-Nr. réf. origine / orig.-part-no. | Gewicht poids / weight | Farbe: beige couleur: beige color: beige |
| 153 233 2 | 1,270 | |

Maschinen Typen / types de machines / types of machines

KS 6.60-7.60/24 Duo Var; KS 330/10 FH; KS 331-10 L;
KS 3.50/10; KS 380-420/12; KS 6.-6.60/20 Duo;
KS 6.20/20-6.20-6.80 Duo

Kuhn

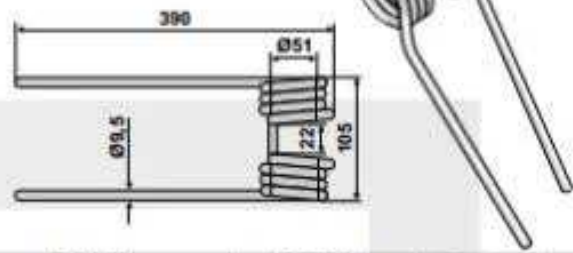
15-KUH-01



| | | |
|---|---------------------------|---|
| Orig.-Nr. réf. origine / orig.-part-no. | Gewicht poids / weight | Farbe: silber couleur: argent color: silver |
| 58561900 | 1,180 | |
| Maschinen Typen / types de machines / types of machines | | |
| Giroheuer GF22N; GF440M-P-T; GF452M-P-T; GF671; GF4000 | | |

Kuhn

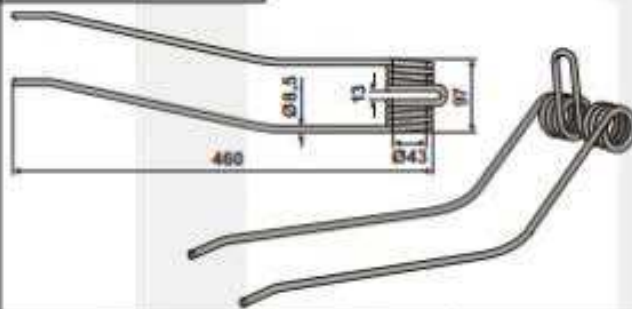
15-KUH-02



| | | |
|--|---------------------------|---|
| Orig.-Nr. réf. origine / orig.-part-no. | Gewicht poids / weight | Farbe: silber couleur: argent color: silver |
| 57609000 | 1,180 | |
| Maschinen Typen / types de machines / types of machines | | |
| Giroheuer GF22N-NP-NT; GF440-SP-T; GF3701; GF4000T-M; GF4201MH; GF5000-5001; GF6000-6001MH; GF6301MH; GF7000-7001T; GRS24T | | |

Kuhn

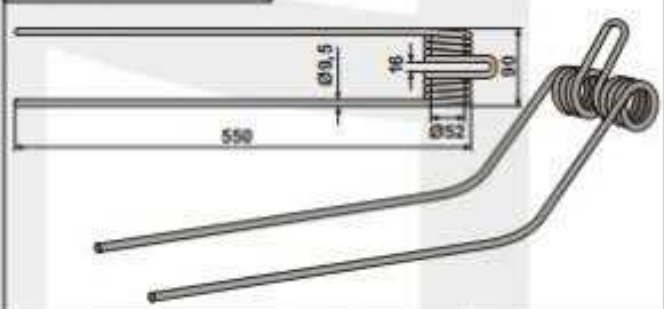
15-KUH-03



| | | |
|---|---------------------------|---|
| Orig.-Nr. réf. origine / orig.-part-no. | Gewicht poids / weight | Farbe: silber couleur: argent color: silver |
| 57701700 | 1,070 | |
| Maschinen Typen / types de machines / types of machines | | |
| Girochwader GA402N-M; GA280P-300P-M; GA230-300G-VR; GA G-GM-VR-GT; GA280-301G-GM.; GA3201-4101GM | | |

Kuhn

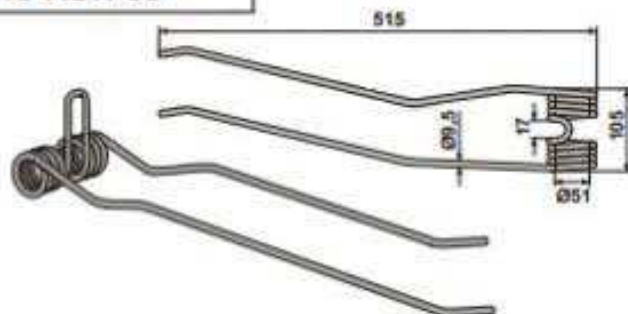
15-KUH-04



| | | |
|--|---------------------------|---|
| Orig.-Nr. réf. origine / orig.-part-no. | Gewicht poids / weight | Farbe: silber couleur: argent color: silver |
| 57720200 | 1,290 | |
| Maschinen Typen / types de machines / types of machines | | |
| Girochwader GA381GM/GT; GA682; GA732; GA G/GM/VR/GT; GA3501; GA4101; GA7301; GA7302DL | | |

Kuhn

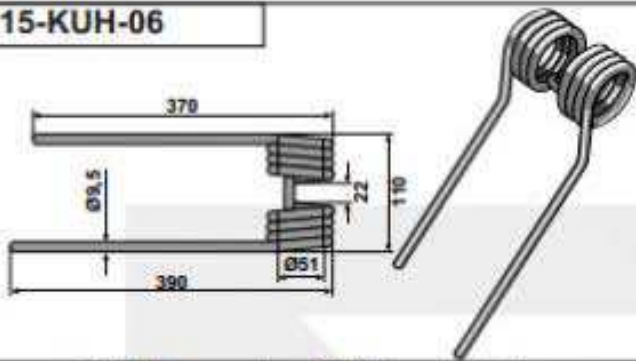
15-KUH-05



| | | |
|---|---------------------------|---|
| Orig.-Nr. réf. origine / orig.-part-no. | Gewicht poids / weight | Farbe: silber couleur: argent color: silver |
| 57644010 | 1,370 | |
| Maschinen Typen / types de machines / types of machines | | |
| Girostar GRS 25; GRS 25N | | |

Kuhn

15-KUH-06



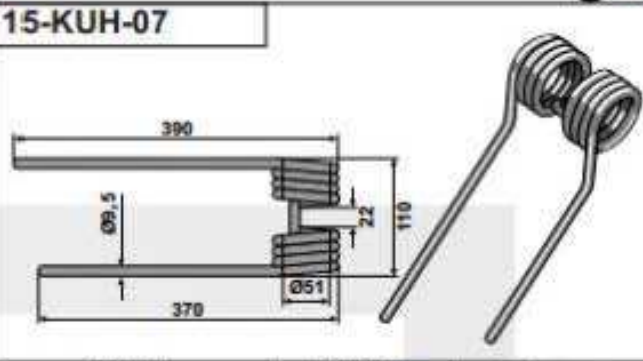
| | | |
|--|---------------------------|---|
| Orig.-Nr. réf. origine / orig.-part-no. | Gewicht poids / weight | Farbe: grau couleur: gris color: grey |
| 58740700 | 1,185 | |

Maschinen Typen / types de machines / types of machines

GF 5001 TH; GF 5801 MH; GF 6401 T/MHO;
GF 7501 MH; GF 8501 MHT/TO; GF 10601 TO

Kuhn

15-KUH-07



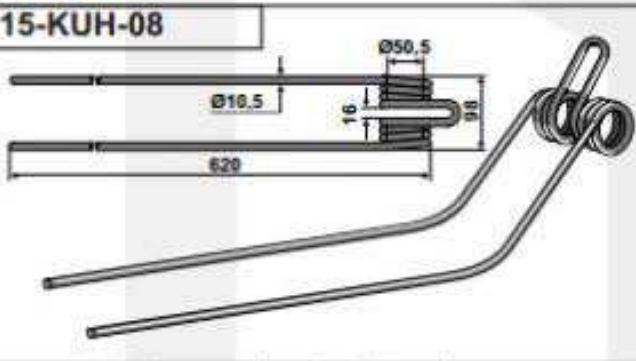
| | | |
|--|---------------------------|---|
| Orig.-Nr. réf. origine / orig.-part-no. | Gewicht poids / weight | Farbe: grau couleur: gris color: grey |
| 58740600 | 1,185 | |

Maschinen Typen / types de machines / types of machines

GF 5001 TH; GF 5801 MH; GF 6401 T/MHO;
GF 7501 MH; GF 8501 MHT/TO; GF 10601 TO

Kuhn

15-KUH-08



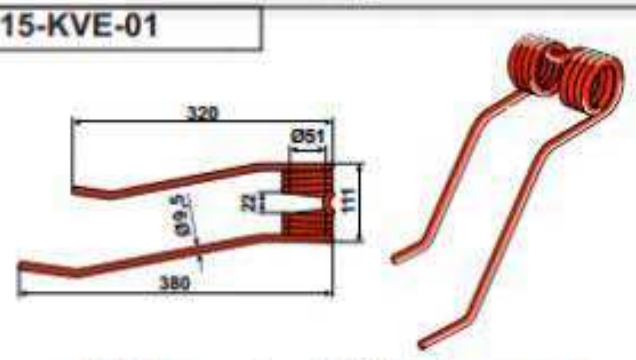
| | | |
|--|---------------------------|---|
| Orig.-Nr. réf. origine / orig.-part-no. | Gewicht poids / weight | Farbe: grau couleur: gris color: grey |
| 57763700 | 1,645 | |

Maschinen Typen / types de machines / types of machines

GA 6000

Kverneland - Taarup

15-KVE-01



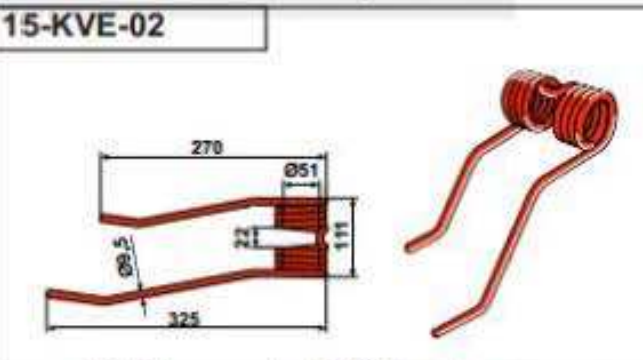
| | | |
|--|---------------------------|--|
| Orig.-Nr. réf. origine / orig.-part-no. | Gewicht poids / weight | Farbe: rot couleur: rouge color: red |
| 66231000 | 1,190 | |

Maschinen Typen / types de machines / types of machines

730 C-CH; RW 330; RW 730

Kverneland - Taarup

15-KVE-02



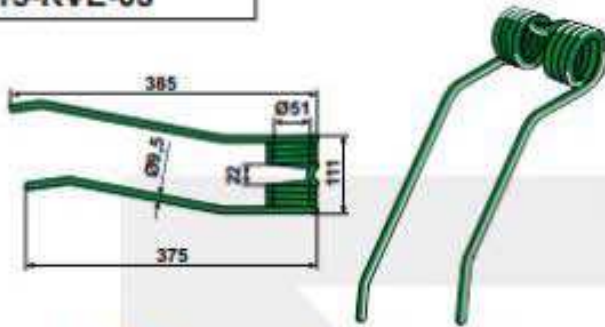
| | | |
|--|---------------------------|--|
| Orig.-Nr. réf. origine / orig.-part-no. | Gewicht poids / weight | Farbe: rot couleur: rouge color: red |
| 66238000 | 1,140 | |

Maschinen Typen / types de machines / types of machines

730 S-C-CH; RW 320; RW 325

Kverneland - Taarup

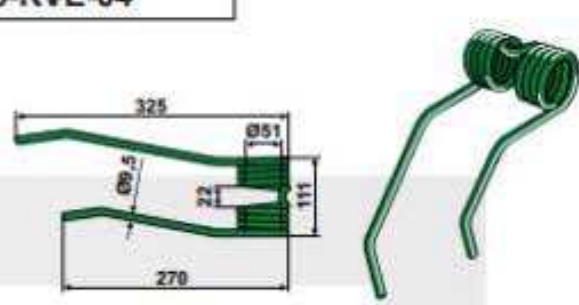
15-KVE-03



| | | |
|---|---------------------------|--|
| Orig.-Nr. réf. origine / orig.-part-no. | Gewicht poids / weight | Farbe: grün couleur: vert color: green |
| 6830000 | 1,220 | |
| Maschinen Typen / types de machines / types of machines | | |
| 730 C-CH; RW 330; RW 730 | | |

Kverneland - Taarup

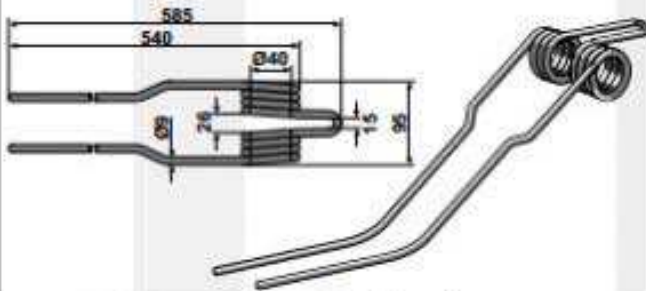
15-KVE-04



| | | |
|---|---------------------------|--|
| Orig.-Nr. réf. origine / orig.-part-no. | Gewicht poids / weight | Farbe: grün couleur: vert color: green |
| 66829000 | 1,140 | |
| Maschinen Typen / types de machines / types of machines | | |
| 730 S-C-CH; RW 320; RW 325 | | |

Kverneland - Taarup

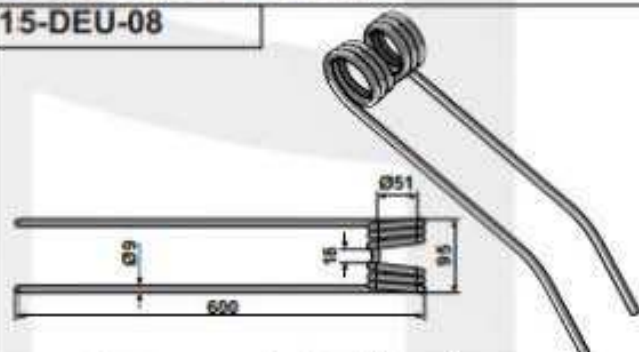
15-DEU-06



| | | |
|---|---------------------------|--|
| Orig.-Nr. réf. origine / orig.-part-no. | Gewicht poids / weight | Farbe: schwarz/blau couleur: noir/bleu color: black/blue |
| 16600387 | 1,080 | |
| Maschinen Typen / types de machines / types of machines | | |
| | | |

Kverneland - Taarup

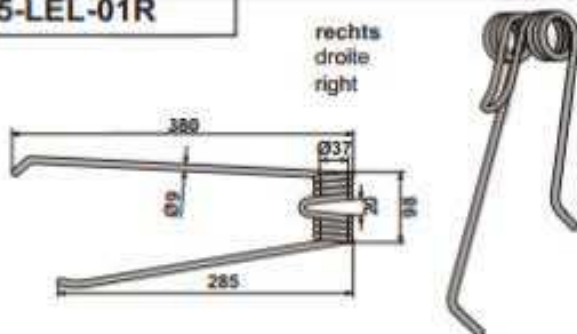
15-DEU-08



| | | |
|--|---------------------------|--|
| Orig.-Nr. réf. origine / orig.-part-no. | Gewicht poids / weight | Farbe: schwarz/blau couleur: noir/bleu color: black/blue |
| 16606394 | 1,110 | |
| Maschinen Typen / types de machines / types of machines | | |
| Antex 323 / 343 / 353 / 373 / 383 / 393 / 423 / 463 / 633 / 653 / 703 / 753 / 773 / 843 | | |

Lely

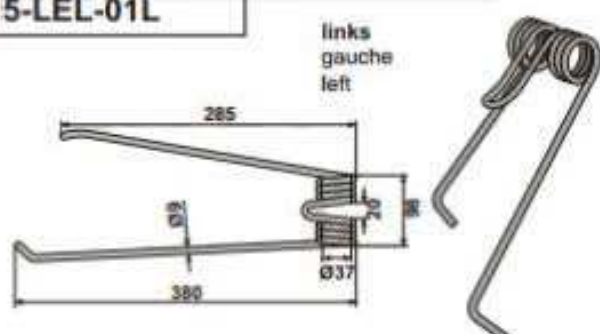
15-LEL-01R



| | | |
|---|---------------------------|---|
| Orig.-Nr. réf. origine / orig.-part-no. | Gewicht poids / weight | Farbe: schwarz couleur: noir color: black |
| 4.1015.0068.0R | 0,870 | |
| Maschinen Typen / types de machines / types of machines | | |
| Lotus Universalmaschine | | |

Lely

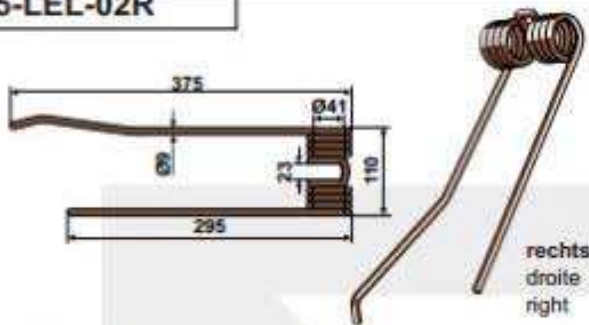
15-LEL-01L



| | | |
|---|---------------------------|---|
| Orig.-Nr. réf. origine / orig.-part-no. | Gewicht poids / weight | Farbe: schwarz couleur: noir color: black |
| 4.1015.0058.0L | 0,870 | |
| Maschinen Typen / types de machines / types of machines | | |
| Lotus Universalmaschine | | |

Lely

15-LEL-02R



rechts
droite
right

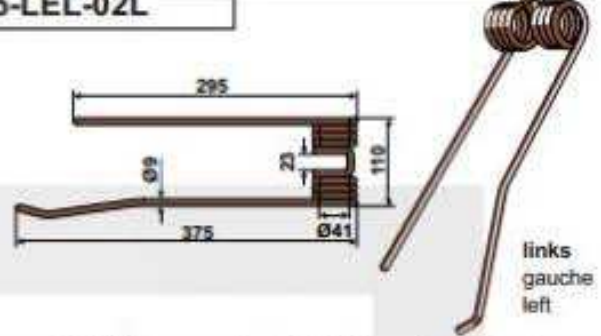
| | | |
|--|---------------------------|---|
| Orig.-Nr. réf. origine / orig.-part-no. | Gewicht poids / weight | Farbe: braun couleur: brun color: brown |
| 73 135R | 0,920 | |

Maschinen Typen / types de machines / types of machines

Haymax Universal-Zettrechwender

Lely

15-LEL-02L



links
gauche
left

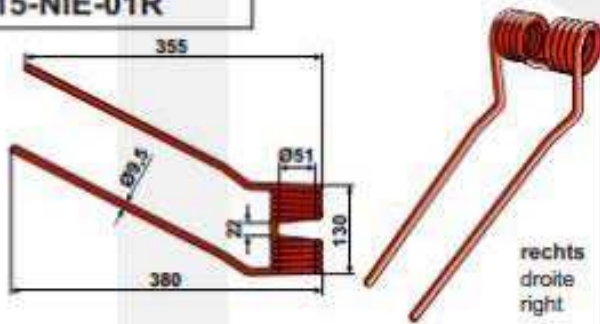
| | | |
|--|---------------------------|---|
| Orig.-Nr. réf. origine / orig.-part-no. | Gewicht poids / weight | Farbe: braun couleur: brun color: brown |
| 73 130L | 0,920 | |

Maschinen Typen / types de machines / types of machines

Haymax Universal-Zettrechwender

Niemeyer

15-NIE-01R



rechts
droite
right

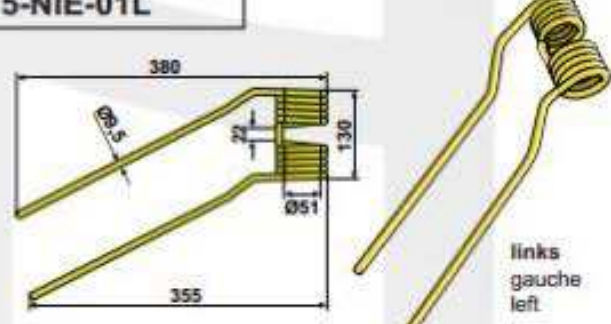
| | | |
|--|---------------------------|--|
| Orig.-Nr. réf. origine / orig.-part-no. | Gewicht poids / weight | Farbe: rot couleur: rouge color: red |
| 600.062 | 1,480 | |

Maschinen Typen / types de machines / types of machines

HR 551-DH; HR 671-DH; HR 675-DH; HR 771; HR 785-DH;
HR 821-DH; HR 905-GH; HR 1101-DHG; HR 1055-GH

Niemeyer

15-NIE-01L



links
gauche
left

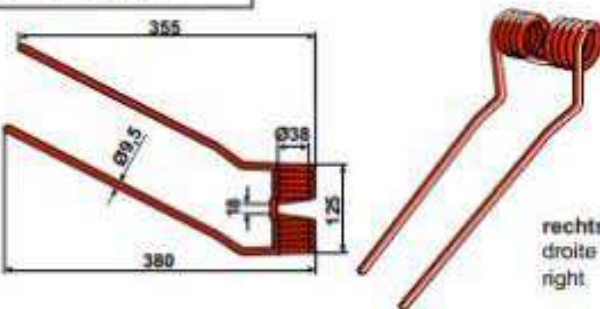
| | | |
|--|---------------------------|--|
| Orig.-Nr. réf. origine / orig.-part-no. | Gewicht poids / weight | Farbe: gelb couleur: jaune color: yellow |
| 600.061 | 1,480 | |

Maschinen Typen / types de machines / types of machines

HR 551-DH; HR 671-DH; HR 675-DH; HR 771; HR 785-DH;
HR 821-DH; HR 905-GH; HR 1101-DHG; HR 1055-GH

Niemeyer

15-NIE-02R



rechts
droite
right

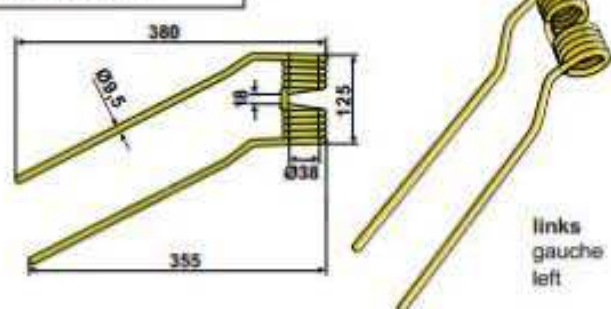
| | | |
|--|---------------------------|--|
| Orig.-Nr. réf. origine / orig.-part-no. | Gewicht poids / weight | Farbe: rot couleur: rouge color: red |
| 600.038 | 1,250 | |

Maschinen Typen / types de machines / types of machines

HR 301-D; HR 441-D; HR 451 H-DH; HR 521-D; HR 531 H-DH;

Niemeyer

15-NIE-02L



links
gauche
left

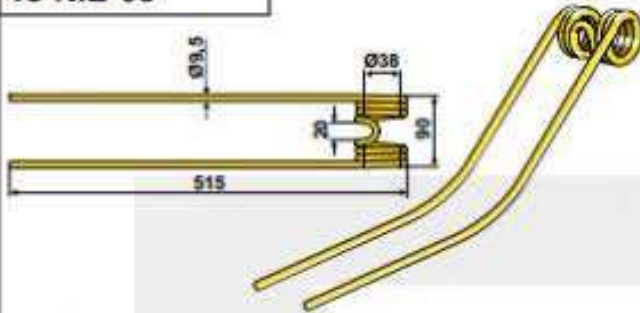
| | | |
|--|---------------------------|--|
| Orig.-Nr. réf. origine / orig.-part-no. | Gewicht poids / weight | Farbe: gelb couleur: jaune color: yellow |
| 600.039 | 1,250 | |

Maschinen Typen / types de machines / types of machines

HR 301-D; HR 441-D; HR 451 H-DH; HR 521-D; HR 531 H-DH;

Niemeyer

15-NIE-03



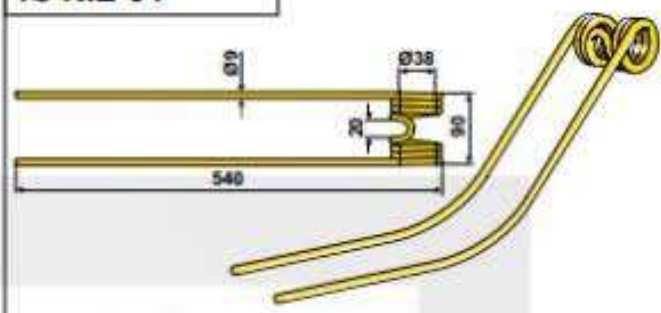
| Orig.-Nr. réf. origine / orig.-part-no. | Gewicht poids / weight | Farbe: gelb couleur: jaune color: yellow |
|--|---------------------------|--|
| 600.034 | 1,015 | |

Maschinen Typen / types de machines / types of machines

Rotorschwader RS 311-D; RS 330-VRF; RS 430-D;
RS 500-D; RS 330-D Super; ab Masch.-Nr.: 2450

Niemeyer

15-NIE-04



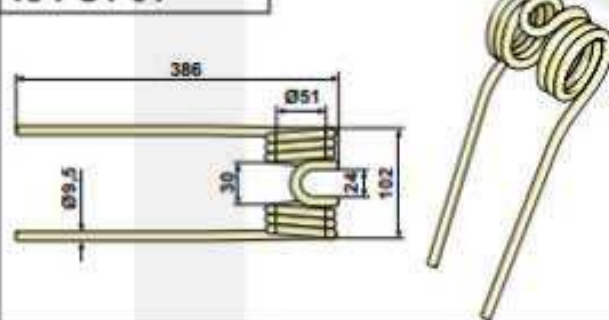
| Orig.-Nr. réf. origine / orig.-part-no. | Gewicht poids / weight | Farbe: gelb couleur: jaune color: yellow |
|--|---------------------------|--|
| 600.013 | 0,995 | |

Maschinen Typen / types de machines / types of machines

Rotorschwader RS 28DL; ab Masch.-Nr.: 1601;
RS 30-RS; RS 280-DVR; RS 281-D; RS 300-DF;
RS 310-D; RS 330-D Super; RS 420-D

Pöttinger

15-PÖT-01



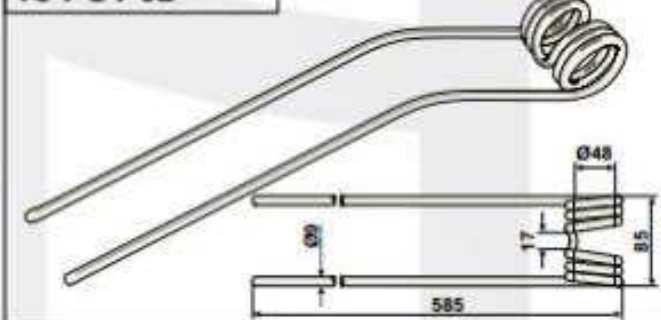
| Orig.-Nr. réf. origine / orig.-part-no. | Gewicht poids / weight | Farbe: beige couleur: beige color: beige |
|--|---------------------------|--|
| 436145 | 1,150 | |

Maschinen Typen / types de machines / types of machines

Kreiseltzettwender HIT 30, 40, 47, 54 (-90)

Pöttinger

15-PÖT-02



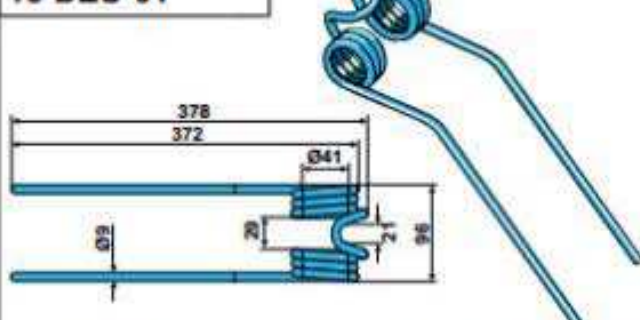
| Orig.-Nr. réf. origine / orig.-part-no. | Gewicht poids / weight | Farbe: weiß couleur: blanc color: white |
|--|---------------------------|---|
| 436031 | 1,070 | |

Maschinen Typen / types de machines / types of machines

Top 42 N; SK 261; Top 420 N

Pöttinger

15-DEU-01



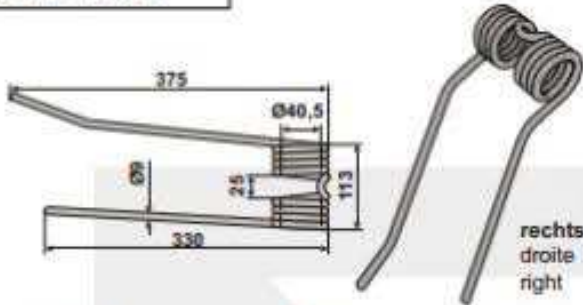
| Orig.-Nr. réf. origine / orig.-part-no. | Gewicht poids / weight | Farbe: blau couleur: bleu color: blue |
|--|---------------------------|---|
| 436014 | 0,940 | |

Maschinen Typen / types de machines / types of machines

Zett-Kreisel ZK 436 / 446

Pöttinger

15-ZWE-02R



rechts
droite
right

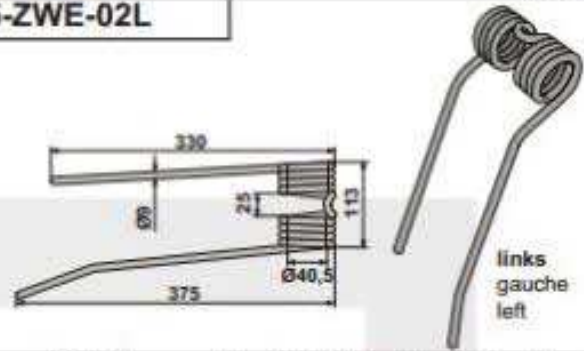
| | | |
|--|---------------------------|--|
| Orig.-Nr. réf. origine / orig.-part-no. | Gewicht poids / weight | Farbe: beige couleur: beige color: beige |
| 436003 | 0,950 | |

Maschinen Typen / types de machines / types of machines

Universalheuer UH 241 / Kombikreisel KK 350

Pöttinger

15-ZWE-02L



links
gauche
left

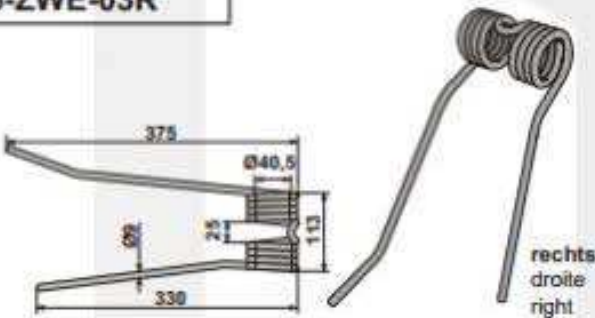
| | | |
|--|---------------------------|--|
| Orig.-Nr. réf. origine / orig.-part-no. | Gewicht poids / weight | Farbe: beige couleur: beige color: beige |
| 436001 | 0,950 | |

Maschinen Typen / types de machines / types of machines

Universalheuer UH 241 / Kombikreisel KK 350

Pöttinger

15-ZWE-03R



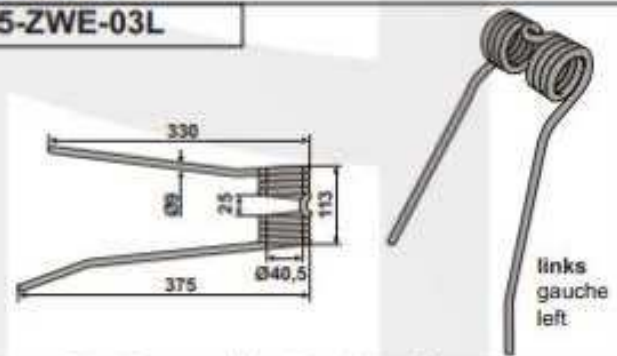
rechts
droite
right

| | | |
|--|---------------------------|--|
| Orig.-Nr. réf. origine / orig.-part-no. | Gewicht poids / weight | Farbe: beige couleur: beige color: beige |
| 436004 | 0,960 | |

Maschinen Typen / types de machines / types of machines

Pöttinger

15-ZWE-03L



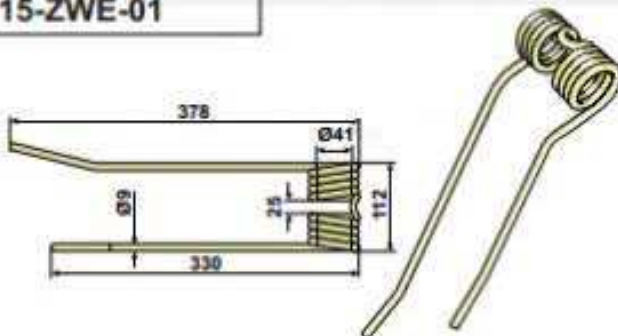
links
gauche
left

| | | |
|--|---------------------------|--|
| Orig.-Nr. réf. origine / orig.-part-no. | Gewicht poids / weight | Farbe: beige couleur: beige color: beige |
| 436002 | 0,960 | |

Maschinen Typen / types de machines / types of machines

PZ-Zweegers

15-ZWE-01



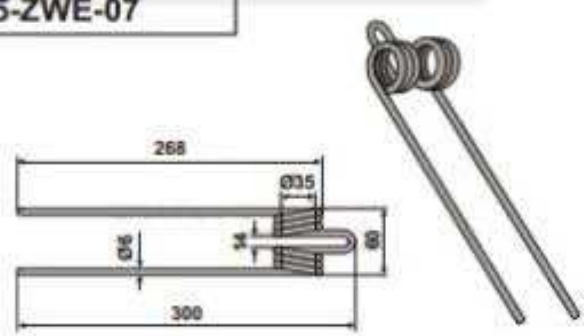
| | | |
|--|---------------------------|--|
| Orig.-Nr. réf. origine / orig.-part-no. | Gewicht poids / weight | Farbe: beige couleur: beige color: beige |
| PZ 224 | 0,960 | |

Maschinen Typen / types de machines / types of machines

Zettrechwender HS 360

PZ-Zweegers

15-ZWE-07



| | | |
|--|---------------------------|---|
| Orig.-Nr. réf. origine / orig.-part-no. | Gewicht poids / weight | Farbe: silber couleur: argent color: silver |
| PZ 9 | 0,280 | |

Maschinen Typen / types de machines / types of machines

Schnellheuer

PZ-Zweegers

| | | |
|---|---------------------------|--|
| 15-ZWE-02R | | |
| | | |
| rechts droite right | | |
| Orig.-Nr. réf. origine / orig.-part-no. | Gewicht poids / weight | Farbe: beige couleur: beige color: beige |
| PZ 106 | 0,950 | |
| Maschinen Typen / types de machines / types of machines | | |
| Zettrechwender Strela, Haybob 300 | | |

PZ-Zweegers

| | | |
|---|---------------------------|--|
| 15-ZWE-02L | | |
| | | |
| links gauche left | | |
| Orig.-Nr. réf. origine / orig.-part-no. | Gewicht poids / weight | Farbe: beige couleur: beige color: beige |
| PZ 107 | 0,950 | |
| Maschinen Typen / types de machines / types of machines | | |
| Zettrechwender Strela, Haybob 300 | | |

PZ-Zweegers

| | | |
|---|---------------------------|--|
| 15-ZWE-03R | | |
| | | |
| rechts droite right | | |
| Orig.-Nr. réf. origine / orig.-part-no. | Gewicht poids / weight | Farbe: beige couleur: beige color: beige |
| PZ 111 | 0,960 | |
| Maschinen Typen / types de machines / types of machines | | |
| Zettrechwender Strela, Haybob 300 | | |

PZ-Zweegers

| | | |
|---|---------------------------|--|
| 15-ZWE-03L | | |
| | | |
| links gauche left | | |
| Orig.-Nr. réf. origine / orig.-part-no. | Gewicht poids / weight | Farbe: beige couleur: beige color: beige |
| PZ 110 | 0,960 | |
| Maschinen Typen / types de machines / types of machines | | |
| Zettrechwender Strela, Haybob 300 | | |

PZ-Zweegers

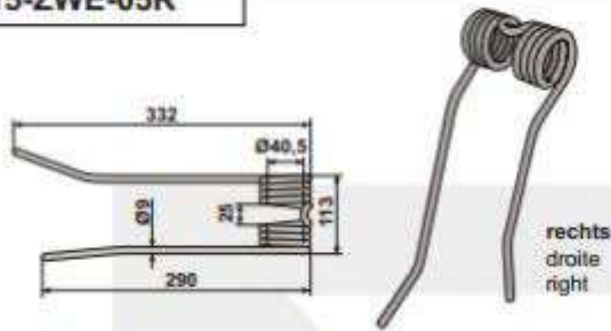
| | | |
|---|---------------------------|--|
| 15-ZWE-04R | | |
| | | |
| rechts droite right | | |
| Orig.-Nr. réf. origine / orig.-part-no. | Gewicht poids / weight | Farbe: beige couleur: beige color: beige |
| PZ 340 | 1,000 | |
| Maschinen Typen / types de machines / types of machines | | |
| Fanex 400 / 500 / 600 / 730 ab 1987 | | |

PZ-Zweegers

| | | |
|---|---------------------------|--|
| 15-ZWE-04L | | |
| | | |
| links gauche left | | |
| Orig.-Nr. réf. origine / orig.-part-no. | Gewicht poids / weight | Farbe: beige couleur: beige color: beige |
| PZ 339 | 1,000 | |
| Maschinen Typen / types de machines / types of machines | | |
| Fanex 400 / 500 / 600 / 730 ab 1987 | | |

PZ-Zweegers

15-ZWE-05R

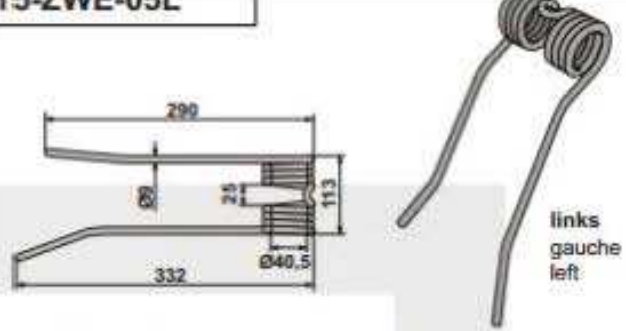


rechts
droite
right

| | | |
|---|---------------------------|--|
| Orig.-Nr. réf. origine / orig.-part-no. | Gewicht poids / weight | Farbe: beige couleur: beige color: beige |
| PZ 190 | 0,920 | |
| Maschinen Typen / types de machines / types of machines | | |
| Zettrachwender Super Strela, DS 5000 | | |

PZ-Zweegers

15-ZWE-05L

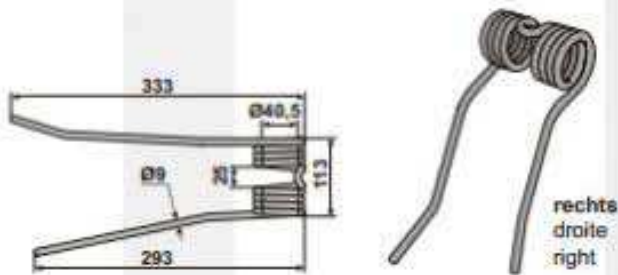


links
gauche
left

| | | |
|---|---------------------------|--|
| Orig.-Nr. réf. origine / orig.-part-no. | Gewicht poids / weight | Farbe: beige couleur: beige color: beige |
| PZ 192 | 0,920 | |
| Maschinen Typen / types de machines / types of machines | | |
| Zettrachwender Super Strela, DS 5000 | | |

PZ-Zweegers

15-ZWE-06R

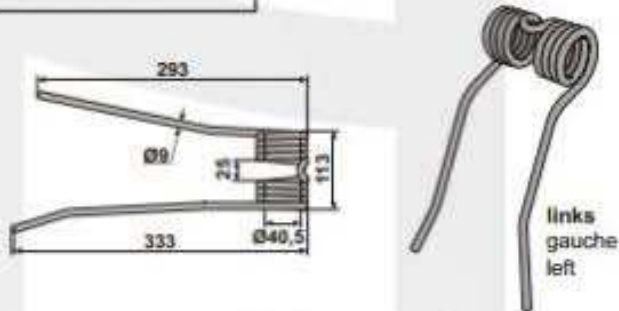


rechts
droite
right

| | | |
|---|---------------------------|--|
| Orig.-Nr. réf. origine / orig.-part-no. | Gewicht poids / weight | Farbe: beige couleur: beige color: beige |
| PZ 191 | 0,930 | |
| Maschinen Typen / types de machines / types of machines | | |
| Zettrachwender Super Strela, DS 5000 | | |

PZ-Zweegers

15-ZWE-06L

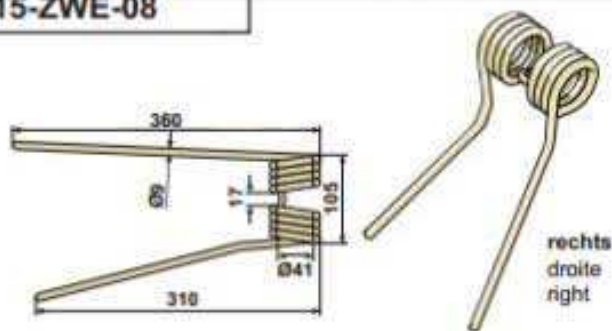


links
gauche
left

| | | |
|---|---------------------------|--|
| Orig.-Nr. réf. origine / orig.-part-no. | Gewicht poids / weight | Farbe: beige couleur: beige color: beige |
| PZ 193 | 0,930 | |
| Maschinen Typen / types de machines / types of machines | | |
| Zettrachwender Super Strela, DS 5000 | | |

PZ-Zweegers

15-ZWE-08

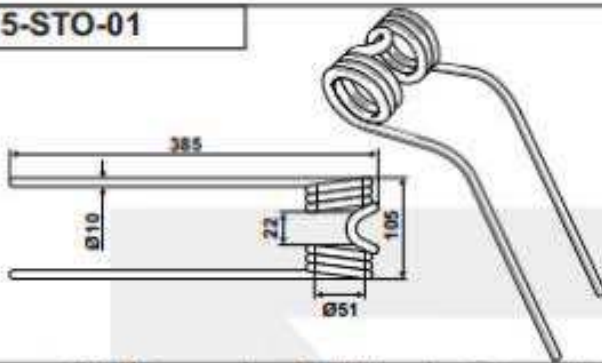


rechts
droite
right

| | | |
|---|---------------------------|--|
| Orig.-Nr. réf. origine / orig.-part-no. | Gewicht poids / weight | Farbe: beige couleur: beige color: beige |
| PZ 221 | 0,890 | |
| Maschinen Typen / types de machines / types of machines | | |
| Flevo 480 | | |

Stoll

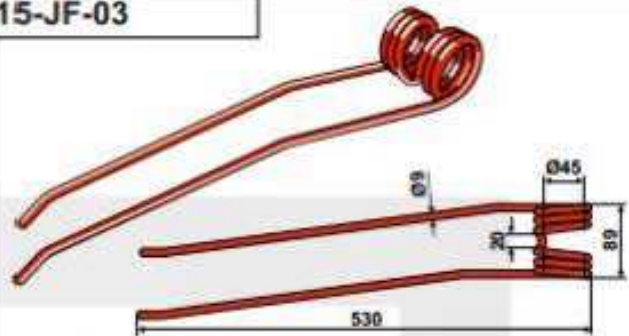
15-STO-01



| | | |
|--|---------------------------|---|
| Orig.-Nr. réf. origine / orig.-part-no. | Gewicht poids / weight | Farbe: weiß couleur: blanc color: white |
| 0635240 / 0673740 | 1,630 | |
| Maschinen Typen / types de machines / types of machines | | |
| Zettwender „SPEED“ Z450 / 550D / 550 / 660 / 580 / 680 / 900 | | |

Stoll

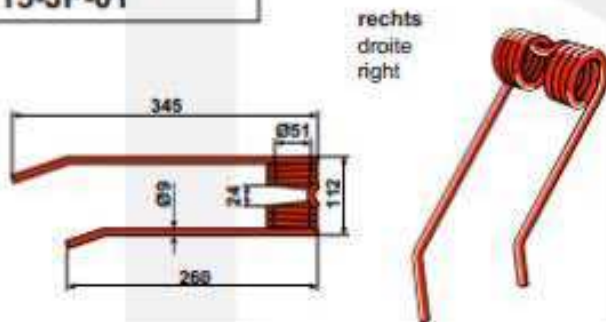
15-JF-03



| | | |
|---|---------------------------|--|
| Orig.-Nr. réf. origine / orig.-part-no. | Gewicht poids / weight | Farbe: rot couleur: rouge color: red |
| 0606811 / 0606810 | 0,920 | |
| Maschinen Typen / types de machines / types of machines | | |
| Schnellschwader R 231 / 281 / 282 / 311 / 311DV / 331D | | |

Stoll

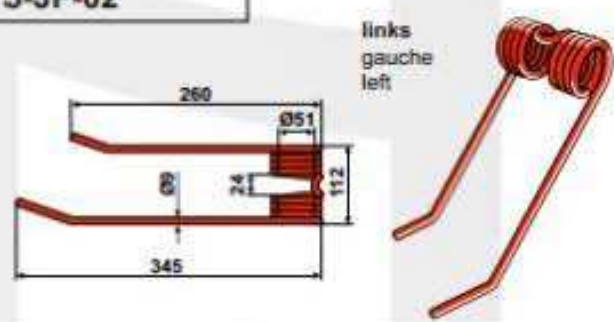
15-JF-01



| | | |
|---|---------------------------|--|
| Orig.-Nr. réf. origine / orig.-part-no. | Gewicht poids / weight | Farbe: rot couleur: rouge color: red |
| | 1,150 | |
| Maschinen Typen / types de machines / types of machines | | |

Stoll

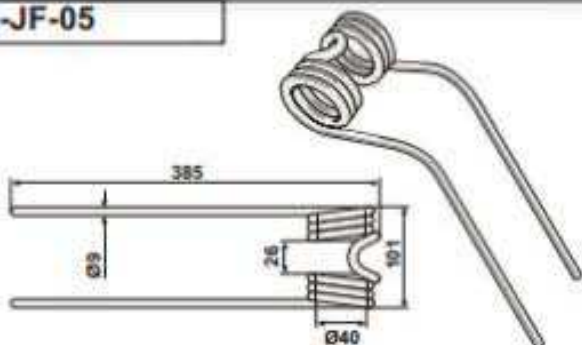
15-JF-02



| | | |
|---|---------------------------|--|
| Orig.-Nr. réf. origine / orig.-part-no. | Gewicht poids / weight | Farbe: rot couleur: rouge color: red |
| | 1,150 | |
| Maschinen Typen / types de machines / types of machines | | |

Stoll

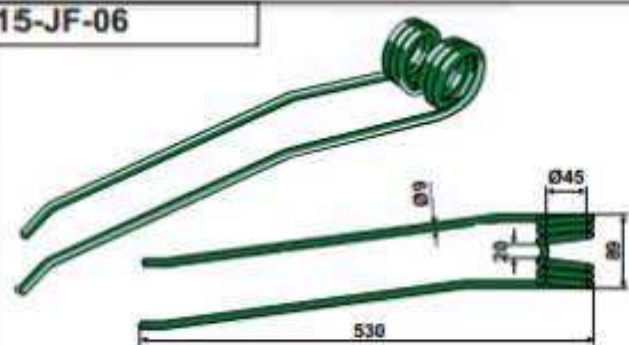
15-JF-05



| | | |
|---|---------------------------|---|
| Orig.-Nr. réf. origine / orig.-part-no. | Gewicht poids / weight | Farbe: grau couleur: gris color: grey |
| 0608770 / 9860072 | 0,930 | |
| Maschinen Typen / types de machines / types of machines | | |
| Kreiszettwender RV 400 / RV 500 / RV 700 | | |

Stoll

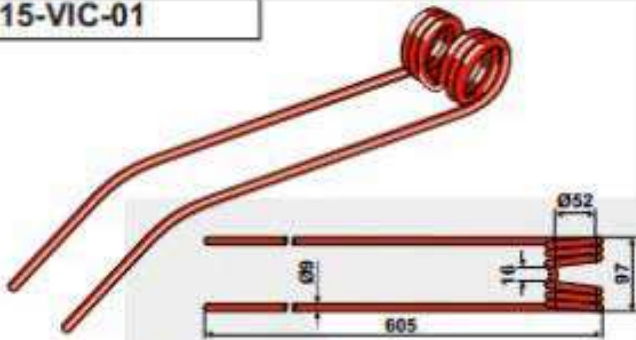
15-JF-06



| | | |
|---|---------------------------|--|
| Orig.-Nr. réf. origine / orig.-part-no. | Gewicht poids / weight | Farbe: grün couleur: vert color: green |
| 0606811 / 0606810 | 0,920 | |
| Maschinen Typen / types de machines / types of machines | | |
| Schnellschwader R 231 / 281 / 282 / 311 / 311DV / 331D | | |

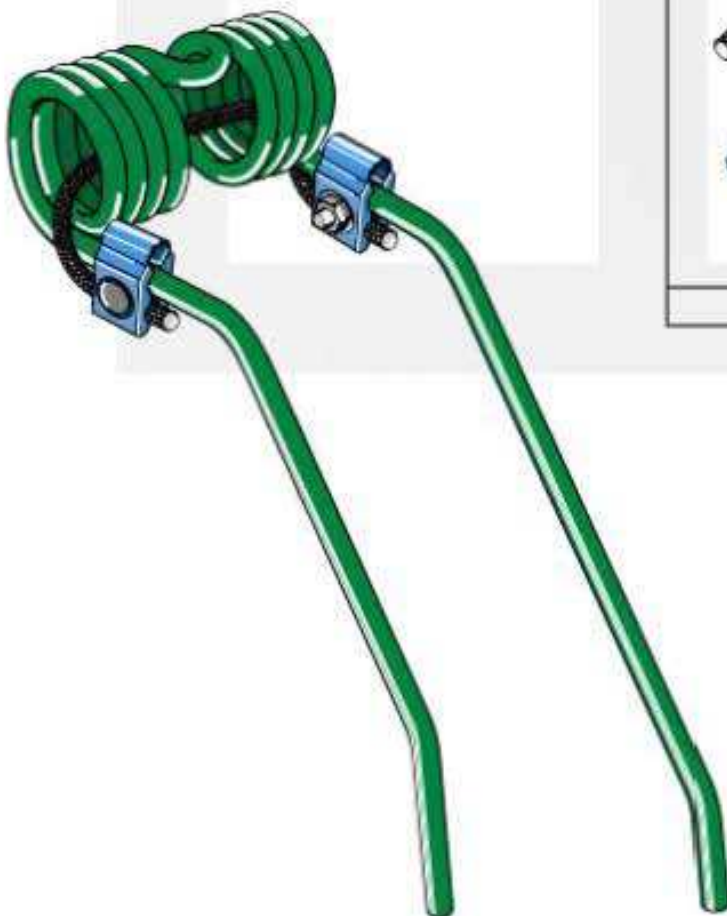
Vicon

15-VIC-01

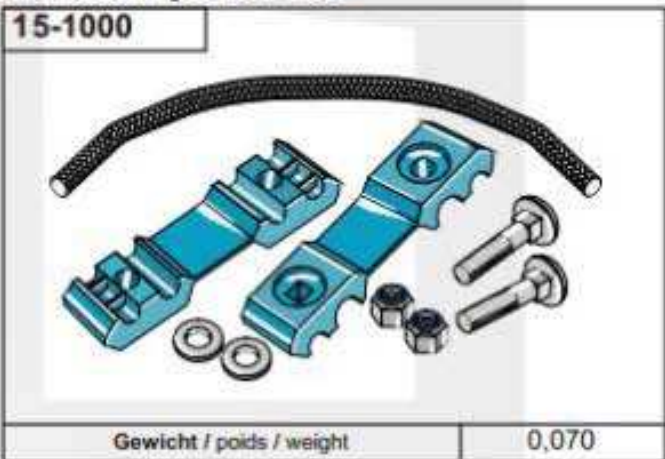


| | | |
|--|---------------------------|--|
| Orig.-Nr. réf. origine / orig.-part-no. | Gewicht poids / weight | Farbe: rot couleur: rouge color: red |
| 16606394 | 1,155 | |
| Maschinen Typen / types de machines / types of machines: | | |
| | | |

Zubehör für Federzinken
Accessoires pour dents de fenaison
Accessories hay tines



Zinkenverlustsicherung Universal
Dispositif de sécurité universel pour dents
Universal securing device for tines



Der Satz besteht aus:
8x Klemmen
8x Schrauben mit Sicherungsmuttern
8x Scheiben
4x Schnur

Ensemble visserie:
8x Borns
8x Boulons avec écrous à freinage interne
8x Rondelles
4x Cordes

Kit:
8x Terminals
8x Bolts with self-locking nuts
8x Washers
4x Cords

Krone

85-101

Aufbereiterzinken
dent de préparation
preparation tine

NEU



Gewicht / poids / weight

1,060

Krone

85-103

Aufbereiterzinken
dent de préparation
preparation tine

NEU



Gewicht / poids / weight

1,120

Krone

85-104

Aufbereiterzinken
dent de préparation
preparation tine

NEU



Gewicht / poids / weight

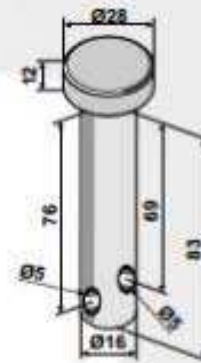
1,070

Krone

85-105

Bolzen
pilon
pin

NEU



Gewicht / poids / weight

0,180

Agram

| |
|--|
| 80-138 |
| |
| Orig.-Nr. réf. origine / orig.-part-no. |
| 58 372 000 |
| Gewicht / poids / weight |
| 0,087 |

Agram

| |
|--|
| 80-155 |
| |
| Orig.-Nr. réf. origine / orig.-part-no. |
| 56 110 200 |
| Gewicht / poids / weight |
| 0,172 |

Agram

| |
|--|
| 80-139 rechts/droit/right |
| |
| Orig.-Nr. réf. origine / orig.-part-no. |
| 56 110 400 |
| Gewicht / poids / weight |
| 0,160 |

Agram

| |
|--|
| 80-140 links/gauche/left |
| |
| Orig.-Nr. réf. origine / orig.-part-no. |
| 56 110 900 |
| Gewicht / poids / weight |
| 0,160 |

Agram

| |
|--|
| 80-154 |
| |
| Orig.-Nr. réf. origine / orig.-part-no. |
| 16530208 |
| Gewicht / poids / weight |
| 0,168 |

Agram

| |
|--|
| 80-156 |
| |
| Orig.-Nr. réf. origine / orig.-part-no. |
| 56110300 |
| Gewicht / poids / weight |
| 0,165 |

B.C.S.

| |
|--|
| 80-104 |
| |
| Orig.-Nr. réf. origine / orig.-part-no. |
| 580290454 |
| Gewicht / poids / weight |
| 0,079 |

B.C.S.

| |
|--|
| 80-106 rechts/droit/right |
| |
| Orig.-Nr. réf. origine / orig.-part-no. |
| 58036091 |
| Gewicht / poids / weight |
| 0,124 |

B.C.S.

| |
|--|
| 80-105 links/gauche/left |
| |
| Orig.-Nr. réf. origine / orig.-part-no. |
| 58036090 |
| Gewicht / poids / weight |
| 0,124 |

B.C.S.

| |
|--|
| 80-190 rechts/droit/right |
| |
| Orig.-Nr. réf. origine / orig.-part-no. |
| 58029095 |
| Gewicht / poids / weight |
| 0,081 |

B.C.S.

| |
|--|
| 80-191 links/gauche/left |
| |
| Orig.-Nr. réf. origine / orig.-part-no. |
| 58029096 |
| Gewicht / poids / weight |
| 0,081 |

B.C.S.

| |
|--|
| 80-193 rechts/droit/right |
| |
| Orig.-Nr. réf. origine / orig.-part-no. |
| 58031192 |
| Gewicht / poids / weight |
| 0,114 |

B.C.S.

| |
|--|
| 80-192 links/gauche/left |
| |
| Orig.-Nr. réf. origine / orig.-part-no. |
| 58031193 |
| Gewicht / poids / weight |
| 0,114 |

Bellon

| |
|--|
| 80-229 rechts/droit/right |
| |
| Orig.-Nr. réf. origine / orig.-part-no. |
| 1832533 |
| Gewicht / poids / weight |
| 0,123 |

Bellon

| |
|--|
| 80-230 links/gauche/left |
| |
| Orig.-Nr. réf. origine / orig.-part-no. |
| 1832532 |
| Gewicht / poids / weight |
| 0,123 |

| Case | Claas | Claas | Claas |
|---|--|--|---|
| 80-112 | 80-108 rechts/droit/right | 80-107 links/gauche/left | 80-137 |
| | | | |
| Orig.-Nr. réf. origine / orig.-part-no. 3164894R4 | Orig.-Nr. réf. origine / orig.-part-no. 949241.1 | Orig.-Nr. réf. origine / orig.-part-no. 949242.1 | Orig.-Nr. réf. origine / orig.-part-no. 1040041 / 1040040 |
| Gewicht / poids / weight 0,084 | Gewicht / poids / weight 0,131 | Gewicht / poids / weight 0,131 | Gewicht / poids / weight 0,100 |

| Claas | Claas | Claas | Claas |
|---|--|--|--|
| 80-148 | 80-157 rechts/droit/right | 80-153 links/gauche/left | 80-158 |
| | | | |
| Orig.-Nr. réf. origine / orig.-part-no. 9775160 | Orig.-Nr. réf. origine / orig.-part-no. 104555.0 | Orig.-Nr. réf. origine / orig.-part-no. 104556.0 | Orig.-Nr. réf. origine / orig.-part-no. 978241-3 |
| Gewicht / poids / weight 0,072 | Gewicht / poids / weight 0,145 | Gewicht / poids / weight 0,145 | Gewicht / poids / weight 0,075 |

| Claas | Claas | Claas | Claas |
|---|---|--|--|
| 80-159 rechts/droit/right | 80-167 links/gauche/left | 80-161 rechts/droit/right | 80-162 links/gauche/left |
| | | | |
| Orig.-Nr. réf. origine / orig.-part-no. 1043400 | Orig.-Nr. réf. origine / orig.-part-no. 1043390 | Orig.-Nr. réf. origine / orig.-part-no. 904177-6/7 | Orig.-Nr. réf. origine / orig.-part-no. 904178-6/7 |
| Gewicht / poids / weight 0,089 | Gewicht / poids / weight 0,089 | Gewicht / poids / weight 0,095 | Gewicht / poids / weight 0,095 |

| Claas | Claas | Claas | Claas |
|--|--|--|--|
| 80-164 rechts/droit/right | 80-165 links/gauche/left | 80-179 rechts/droit/right | 80-180 links/gauche/left |
| | | | |
| Orig.-Nr. réf. origine / orig.-part-no. 904177-8 | Orig.-Nr. réf. origine / orig.-part-no. 904178-8 | Orig.-Nr. réf. origine / orig.-part-no. 952042-0 | Orig.-Nr. réf. origine / orig.-part-no. 952043-0 |
| Gewicht / poids / weight 0,101 | Gewicht / poids / weight 0,101 | Gewicht / poids / weight 0,150 | Gewicht / poids / weight 0,150 |

Deutz-Fahr

| | |
|---|--------------------|
| 80-101 | rechts/droit/right |
| | |
| Orig.-Nr. réf. origine / orig.-part-no. 1160301019800 | |
| Gewicht / poids / weight 0,074 | |

Deutz-Fahr

| | |
|---|-------------------|
| 80-100 | links/gauche/left |
| | |
| Orig.-Nr. réf. origine / orig.-part-no. 1160301019700 | |
| Gewicht / poids / weight 0,074 | |

Deutz-Fahr

| | |
|---|--------------------|
| 80-102 | rechts/droit/right |
| | |
| Orig.-Nr. réf. origine / orig.-part-no. 1650 3460 | |
| Gewicht / poids / weight 0,121 | |

Deutz-Fahr

| | |
|---|-------------------|
| 80-103 | links/gauche/left |
| | |
| Orig.-Nr. réf. origine / orig.-part-no. 1650 3658 | |
| Gewicht / poids / weight 0,121 | |

Deutz-Fahr

| | |
|---|--------------------|
| 80-106 | rechts/droit/right |
| | |
| Orig.-Nr. réf. origine / orig.-part-no. 16503464 / 16503658 | |
| Gewicht / poids / weight 0,124 | |

Deutz-Fahr

| | |
|---|-------------------|
| 80-105 | links/gauche/left |
| | |
| Orig.-Nr. réf. origine / orig.-part-no. 16503465 / 16503460 | |
| Gewicht / poids / weight 0,124 | |

Deutz-Fahr

| | |
|--|--|
| 80-111 | |
| | |
| Orig.-Nr. réf. origine / orig.-part-no. 1101203011500/98 | |
| Gewicht / poids / weight 0,078 | |

Deutz-Fahr

| | |
|--|--|
| 80-121 | |
| | |
| Orig.-Nr. réf. origine / orig.-part-no. 1.1019.010.282 | |
| Gewicht / poids / weight 0,065 | |

Deutz-Fahr

| | |
|--|--|
| 80-148 | |
| | |
| Orig.-Nr. réf. origine / orig.-part-no. 11019010271/90 | |
| Gewicht / poids / weight 0,072 | |

Deutz-Fahr

| | |
|--|--|
| 80-149 | |
| | |
| Orig.-Nr. réf. origine / orig.-part-no. 11017010153/96 | |
| Gewicht / poids / weight 0,077 | |

Deutz-Fahr

| | |
|--|--|
| 80-158 | |
| | |
| Orig.-Nr. réf. origine / orig.-part-no. 11012030115/96 | |
| Gewicht / poids / weight 0,075 | |

Deutz-Fahr

| | |
|--|--------------------|
| 80-173 | rechts/droit/right |
| | |
| Orig.-Nr. réf. origine / orig.-part-no. 06561547 | |
| Gewicht / poids / weight 0,074 | |

Deutz-Fahr

| | |
|--|-------------------|
| 80-172 | links/gauche/left |
| | |
| Orig.-Nr. réf. origine / orig.-part-no. 06561546 | |
| Gewicht / poids / weight 0,074 | |

ELHO

| | |
|---|--|
| 80-196 | |
| | |
| Orig.-Nr. réf. origine / orig.-part-no. 200-240 | |
| Gewicht / poids / weight 0,138 | |

Farendløse

| | |
|--|-------|
| 80-104 | |
| | |
| Orig.-Nr. réf. origine / orig.-part-no. | |
| 11069 | |
| Gewicht / poids / weight | 0,079 |

Fella

| | |
|--|-------|
| 80-148 | |
| | |
| Orig.-Nr. réf. origine / orig.-part-no. | |
| 477741 | |
| Gewicht / poids / weight | 0,072 |

Fella

| | |
|--|-------|
| 80-158 | |
| | |
| Orig.-Nr. réf. origine / orig.-part-no. | |
| 116954 | |
| Gewicht / poids / weight | 0,075 |

Fella

| | |
|--|-------|
| 80-149 | |
| | |
| Orig.-Nr. réf. origine / orig.-part-no. | |
| 124243 / 478963 / 478962 | |
| Gewicht / poids / weight | 0,077 |

Fella

| | |
|--|--------------------|
| 80-108 | rechts/droit/right |
| | |
| Orig.-Nr. réf. origine / orig.-part-no. | |
| 122330 | |
| Gewicht / poids / weight | 0,131 |

Fella

| | |
|--|-------------------|
| 80-107 | links/gauche/left |
| | |
| Orig.-Nr. réf. origine / orig.-part-no. | |
| 122329 | |
| Gewicht / poids / weight | 0,131 |

Fella

| | |
|--|--------------------|
| 80-110 | rechts/droit/right |
| | |
| Orig.-Nr. réf. origine / orig.-part-no. | |
| 131117 | |
| Gewicht / poids / weight | 0,143 |

Fella

| | |
|--|-------------------|
| 80-109 | links/gauche/left |
| | |
| Orig.-Nr. réf. origine / orig.-part-no. | |
| 131118 | |
| Gewicht / poids / weight | 0,143 |

Fella

| | |
|--|--------------------|
| 80-144 | rechts/droit/right |
| | |
| Orig.-Nr. réf. origine / orig.-part-no. | |
| 111725 | |
| Gewicht / poids / weight | 0,154 |

Fella

| | |
|--|-------------------|
| 80-143 | links/gauche/left |
| | |
| Orig.-Nr. réf. origine / orig.-part-no. | |
| 111724 | |
| Gewicht / poids / weight | 0,154 |

Fella

| | |
|--|--------------------|
| 80-106 | rechts/droit/right |
| | |
| Orig.-Nr. réf. origine / orig.-part-no. | |
| 121713 | |
| Gewicht / poids / weight | 0,124 |

Fella

| | |
|--|-------------------|
| 80-105 | links/gauche/left |
| | |
| Orig.-Nr. réf. origine / orig.-part-no. | |
| 121712 | |
| Gewicht / poids / weight | 0,124 |

Fella

| | |
|--|--------------------|
| 80-159 | rechts/droit/right |
| | |
| Orig.-Nr. ref. origine / orig.-part-no. | |
| 121693 | |
| Gewicht / poids / weight | 0,089 |

Fella

| | |
|--|-------------------|
| 80-167 | links/gauche/left |
| | |
| Orig.-Nr. ref. origine / orig.-part-no. | |
| 121692 | |
| Gewicht / poids / weight | 0,089 |

Fella

| | |
|--|--------------------|
| 80-171 | rechts/droit/right |
| | |
| Orig.-Nr. ref. origine / orig.-part-no. | |
| 123707 | |
| Gewicht / poids / weight | 0,143 |

Fella

| | |
|--|-------------------|
| 80-170 | links/gauche/left |
| | |
| Orig.-Nr. ref. origine / orig.-part-no. | |
| 123706 | |
| Gewicht / poids / weight | 0,143 |

Fort

| | |
|--|--------------------|
| 80-102 | rechts/droit/right |
| | |
| Orig.-Nr. ref. origine / orig.-part-no. | |
| | |
| Gewicht / poids / weight | 0,121 |

Fort

| | |
|--|-------------------|
| 80-103 | links/gauche/left |
| | |
| Orig.-Nr. ref. origine / orig.-part-no. | |
| | |
| Gewicht / poids / weight | 0,121 |

Fort

| | |
|--|--------------------|
| 80-147 | rechts/droit/right |
| | |
| Orig.-Nr. ref. origine / orig.-part-no. | |
| 14768 | |
| Gewicht / poids / weight | 0,126 |

Fort

| | |
|--|-------------------|
| 80-146 | links/gauche/left |
| | |
| Orig.-Nr. ref. origine / orig.-part-no. | |
| 14760 | |
| Gewicht / poids / weight | 0,126 |

Fort

| | |
|--|-------|
| 80-149 | |
| | |
| Orig.-Nr. ref. origine / orig.-part-no. | |
| 98P | |
| Gewicht / poids / weight | 0,077 |

Fort

| | |
|--|--------------------|
| 80-202 | rechts/droit/right |
| | |
| Orig.-Nr. ref. origine / orig.-part-no. | |
| 40490005 | |
| Gewicht / poids / weight | 0,103 |

Fort

| | |
|--|-------------------|
| 80-203 | links/gauche/left |
| | |
| Orig.-Nr. ref. origine / orig.-part-no. | |
| 40490006 | |
| Gewicht / poids / weight | 0,103 |

Freudendahl (JF) Freudendahl (JF) Freudendahl (JF)

| | | |
|---|---|---|
| 80-113 | 80-116 | 80-117 |
| | | |
| Orig.-Nr. réf. origine / orig.-part-no. 1380-0001 | Orig.-Nr. réf. origine / orig.-part-no. 1380-0013 | Orig.-Nr. réf. origine / orig.-part-no. 1380-0025 |
| Gewicht / poids / weight 0,119 | Gewicht / poids / weight 0,162 | Gewicht / poids / weight 0,128 |

| | | | |
|---|---|---|---|
| IHC | IHC | IHC | IHC |
| 80-112 | 80-148 | 80-126 rechts/droit/right | 80-145 links/gauche/left |
| | | | |
| Orig.-Nr. réf. origine / orig.-part-no. 3164894R4 | Orig.-Nr. réf. origine / orig.-part-no. 1133937R1 / 3101549R1 | Orig.-Nr. réf. origine / orig.-part-no. 1133940R1 / 3160420R1 | Orig.-Nr. réf. origine / orig.-part-no. 1133939R1 / 3160419R1 |
| Gewicht / poids / weight 0,084 | Gewicht / poids / weight 0,072 | Gewicht / poids / weight 0,075 | Gewicht / poids / weight 0,075 |

| | |
|---|---|
| IHC | IHC |
| 80-149 | 80-158 |
| | |
| Orig.-Nr. réf. origine / orig.-part-no. 1133938R1 | Orig.-Nr. réf. origine / orig.-part-no. 1133936R1 / 3101547R1 |
| Gewicht / poids / weight 0,077 | Gewicht / poids / weight 0,075 |

| | | | |
|---|---|---|---|
| JF | JF | JF | JF |
| 80-115 rechts/droit/right | 80-114 links/gauche/left | 80-116 | 80-117 |
| | | | |
| Orig.-Nr. réf. origine / orig.-part-no. 1380-0014 / 1122360 | Orig.-Nr. réf. origine / orig.-part-no. 1380-0015 / 1122350 | Orig.-Nr. réf. origine / orig.-part-no. 1380-0013 / 1122330 | Orig.-Nr. réf. origine / orig.-part-no. 1380-0025 / 1122100 / 1114680 |
| Gewicht / poids / weight 0,146 | Gewicht / poids / weight 0,146 | Gewicht / poids / weight 0,162 | Gewicht / poids / weight 0,128 |

JF

| | |
|--|-------|
| 80-205 | |
| | |
| Orig.-Nr. réf. origine / orig.-part-no. | |
| 1380-0027 | |
| Gewicht / poids / weight | 0,148 |

JF

| | |
|--|-------|
| 80-206 | |
| | |
| Orig.-Nr. réf. origine / orig.-part-no. | |
| 2220-101A | |
| Gewicht / poids / weight | 0,103 |

JF

| | |
|--|-------|
| 80-207 | |
| | |
| Orig.-Nr. réf. origine / orig.-part-no. | |
| 2220-101B | |
| Gewicht / poids / weight | 0,090 |

John Deere

| | |
|--|-------|
| 80-126 rechts/droit/right | |
| | |
| Orig.-Nr. réf. origine / orig.-part-no. | |
| CC19333 | |
| Gewicht / poids / weight | 0,075 |

John Deere

| | |
|--|-------|
| 80-145 links/gauche/left | |
| | |
| Orig.-Nr. réf. origine / orig.-part-no. | |
| CC19336 | |
| Gewicht / poids / weight | 0,075 |

John Deere

| | |
|--|-------|
| 80-128 rechts/droit/right | |
| | |
| Orig.-Nr. réf. origine / orig.-part-no. | |
| CC20501 | |
| Gewicht / poids / weight | 0,099 |

John Deere

| | |
|--|-------|
| 80-127 links/gauche/left | |
| | |
| Orig.-Nr. réf. origine / orig.-part-no. | |
| CC20500 | |
| Gewicht / poids / weight | 0,099 |

John Deere

| | |
|--|-------|
| 80-157 rechts/droit/right | |
| | |
| Orig.-Nr. réf. origine / orig.-part-no. | |
| CC21781 | |
| Gewicht / poids / weight | 0,145 |

John Deere

| | |
|--|-------|
| 80-153 links/gauche/left | |
| | |
| Orig.-Nr. réf. origine / orig.-part-no. | |
| CC21780 | |
| Gewicht / poids / weight | 0,145 |

John Deere

| | |
|--|-------|
| 80-154 | |
| | |
| Orig.-Nr. réf. origine / orig.-part-no. | |
| CC19993 | |
| Gewicht / poids / weight | 0,168 |

Krone

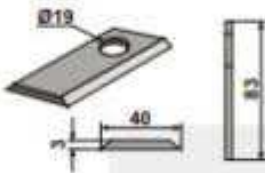
| | |
|--|-------|
| 80-120 rechts/droit/right | |
| | |
| Orig.-Nr. réf. origine / orig.-part-no. | |
| 139 889 0 | |
| Gewicht / poids / weight | 0,143 |

Krone

| | |
|--|-------|
| 80-119 links/gauche/left | |
| | |
| Orig.-Nr. réf. origine / orig.-part-no. | |
| 139 888 0 | |
| Gewicht / poids / weight | 0,143 |

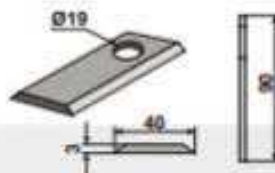
Krone

| | |
|--|-------|
| 80-118 | |
| | |
| Orig.-Nr. réf. origine / orig.-part-no. | |
| 139 800 | |
| Gewicht / poids / weight | 0,152 |

Krone
80-121

 Orig.-Nr.
réf. origine / orig.-part-no.

143149.0

Gewicht / poids / weight 0,065

Krone
80-148

 Orig.-Nr.
réf. origine / orig.-part-no.

1410710

Gewicht / poids / weight 0,072

Krone
80-158

 Orig.-Nr.
réf. origine / orig.-part-no.

143698.0

Gewicht / poids / weight 0,075

Krone
80-123 rechts/droit/right

 Orig.-Nr.
réf. origine / orig.-part-no.

144 826 1

Gewicht / poids / weight 0,114

Krone
80-122 links/gauche/left

 Orig.-Nr.
réf. origine / orig.-part-no.

144 825 1

Gewicht / poids / weight 0,114

Krone
80-125 rechts/droit/right

 Orig.-Nr.
réf. origine / orig.-part-no.

146 691 1

Gewicht / poids / weight 0,121

Krone
80-124 links/gauche/left

 Orig.-Nr.
réf. origine / orig.-part-no.

146 690 1

Gewicht / poids / weight 0,121

Krone
80-133 rechts/droit/right

 Orig.-Nr.
réf. origine / orig.-part-no.

151385.0

Gewicht / poids / weight 0,093

Krone
80-132 links/gauche/left

 Orig.-Nr.
réf. origine / orig.-part-no.

151386.0

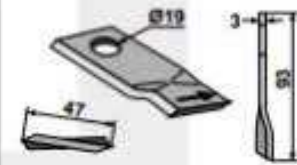
Gewicht / poids / weight 0,093

Krone
80-136 rechts/droit/right

 Orig.-Nr.
réf. origine / orig.-part-no.

145869.1

Gewicht / poids / weight 0,090

Krone
80-135 links/gauche/left

 Orig.-Nr.
réf. origine / orig.-part-no.

145868.1

Gewicht / poids / weight 0,090

Krone
80-137

 Orig.-Nr.
réf. origine / orig.-part-no.

143237.0

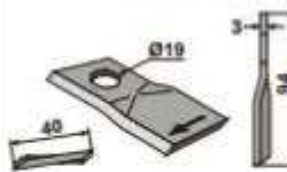
Gewicht / poids / weight 0,100

Krone
80-151 rechts/droit/right

 Orig.-Nr.
réf. origine / orig.-part-no.

147 302 5

Gewicht / poids / weight 0,074

Krone
80-152 links/gauche/left

 Orig.-Nr.
réf. origine / orig.-part-no.

147 419 5

Gewicht / poids / weight 0,074

Kuhn

| | |
|--|--------------------|
| 80-128 | rechts/droit/right |
| | |
| Orig.-Nr. réf. origine / orig.-part-no. 561 513 10 | |
| Gewicht / poids / weight 0,099 | |

Kuhn

| | |
|--|-------------------|
| 80-127 | links/gauche/left |
| | |
| Orig.-Nr. réf. origine / orig.-part-no. 561 512 10 | |
| Gewicht / poids / weight 0,099 | |

Kuhn

| | |
|--|--------------------|
| 80-126 | rechts/droit/right |
| | |
| Orig.-Nr. réf. origine / orig.-part-no. 561 513 00 | |
| Gewicht / poids / weight 0,075 | |

Kuhn

| | |
|--|-------------------|
| 80-145 | links/gauche/left |
| | |
| Orig.-Nr. réf. origine / orig.-part-no. 561 512 00 | |
| Gewicht / poids / weight 0,075 | |

Kuhn

| | |
|--|--------------------|
| 80-139 | rechts/droit/right |
| | |
| Orig.-Nr. réf. origine / orig.-part-no. 561 104 00 | |
| Gewicht / poids / weight 0,160 | |

Kuhn

| | |
|--|-------------------|
| 80-140 | links/gauche/left |
| | |
| Orig.-Nr. réf. origine / orig.-part-no. 561 109 00 | |
| Gewicht / poids / weight 0,160 | |

Kuhn

| | |
|--|--------------------|
| 80-157 | rechts/droit/right |
| | |
| Orig.-Nr. réf. origine / orig.-part-no. 564 513 00 | |
| Gewicht / poids / weight 0,145 | |

Kuhn

| | |
|--|-------------------|
| 80-153 | links/gauche/left |
| | |
| Orig.-Nr. réf. origine / orig.-part-no. 564 512 00 | |
| Gewicht / poids / weight 0,145 | |

Kuhn

| | |
|--|--------------------|
| 80-147 | rechts/droit/right |
| | |
| Orig.-Nr. réf. origine / orig.-part-no. 559 033 10 | |
| Gewicht / poids / weight 0,126 | |

Kuhn

| | |
|--|-------------------|
| 80-146 | links/gauche/left |
| | |
| Orig.-Nr. réf. origine / orig.-part-no. 559 032 10 | |
| Gewicht / poids / weight 0,126 | |

Kuhn

| | |
|--|--|
| 80-154 | |
| | |
| Orig.-Nr. réf. origine / orig.-part-no. 564 500 00 | |
| Gewicht / poids / weight 0,168 | |

Kuhn

| | |
|--|--|
| 80-156 | |
| | |
| Orig.-Nr. réf. origine / orig.-part-no. 561 103 00 | |
| Gewicht / poids / weight 0,165 | |

Kuhn

| | |
|--|--------------------|
| 80-209 | rechts/droit/right |
| | |
| Orig.-Nr. réf. origine / orig.-part-no. 559 061 00 | |
| Gewicht / poids / weight 0,137 | |

Kuhn

| | |
|--|-------------------|
| 80-208 | links/gauche/left |
| | |
| Orig.-Nr. réf. origine / orig.-part-no. 559 060 00 | |
| Gewicht / poids / weight 0,137 | |

Kuhn

| | |
|--|--------------------|
| 80-212 | rechts/droit/right |
| | |
| Orig.-Nr. réf. origine / orig.-part-no. 561 511 00 | |
| Gewicht / poids / weight 0,072 | |

Kuhn

| | |
|--|-------------------|
| 80-211 | links/gauche/left |
| | |
| Orig.-Nr. réf. origine / orig.-part-no. 561 510 00 | |
| Gewicht / poids / weight 0,072 | |

Kuhn

| | |
|--|-------|
| 80-210 | |
| | |
| Orig.-Nr. réf. origine / orig.-part-no. 561 500 00 | |
| Gewicht / poids / weight | 0,079 |

Kverneland

| | |
|--|-------|
| 80-154 | |
| | |
| Orig.-Nr. réf. origine / orig.-part-no. 165 302 08 | |
| Gewicht / poids / weight | 0,168 |

Kverneland

| | |
|--|-------|
| 80-155 | |
| | |
| Orig.-Nr. réf. origine / orig.-part-no. 561 10 200 | |
| Gewicht / poids / weight | 0,172 |

Kverneland

| | |
|--|-------|
| 80-156 | |
| | |
| Orig.-Nr. réf. origine / orig.-part-no. 561 10 300 | |
| Gewicht / poids / weight | 0,165 |

Kverneland

| | |
|--|-------|
| 80-138 | |
| | |
| Orig.-Nr. réf. origine / orig.-part-no. 583 72 000 | |
| Gewicht / poids / weight | 0,087 |

Kverneland

| | |
|--|-------|
| 80-139 rechts/droit/right | |
| | |
| Orig.-Nr. réf. origine / orig.-part-no. 561 10 400 | |
| Gewicht / poids / weight | 0,160 |

Kverneland

| | |
|--|-------|
| 80-140 links/gauche/left | |
| | |
| Orig.-Nr. réf. origine / orig.-part-no. 561 10 900 | |
| Gewicht / poids / weight | 0,160 |

Lely

| | |
|---|-------|
| 80-123 rechts/droit/right | |
| | |
| Orig.-Nr. réf. origine / orig.-part-no. 4.1220.1478.0 | |
| Gewicht / poids / weight | 0,114 |

Lely

| | |
|---|-------|
| 80-122 links/gauche/left | |
| | |
| Orig.-Nr. réf. origine / orig.-part-no. 4.1220.1479.0 | |
| Gewicht / poids / weight | 0,114 |

Lely

| | |
|---|-------|
| 80-144 rechts/droit/right | |
| | |
| Orig.-Nr. réf. origine / orig.-part-no. 4.1201.1474.0 / 9.1127.0004.3 | |
| Gewicht / poids / weight | 0,154 |

Lely

| | |
|---|-------|
| 80-143 links/gauche/left | |
| | |
| Orig.-Nr. réf. origine / orig.-part-no. 4.1201.1473.0 / 9.1127.0003.2 | |
| Gewicht / poids / weight | 0,154 |

MF

| | |
|---|-------|
| 80-129 | |
| | |
| Orig.-Nr. réf. origine / orig.-part-no. 1717782M1 | |
| Gewicht / poids / weight | 0,106 |

Morra

| | |
|---|-------|
| 80-149 | |
| | |
| Orig.-Nr. réf. origine / orig.-part-no. 98P | |
| Gewicht / poids / weight | 0,077 |

Morra

| | |
|---|-------|
| 80-111 | |
| | |
| Orig.-Nr. réf. origine / orig.-part-no. 98D | |
| Gewicht / poids / weight | 0,078 |

Morra

| | |
|--|--------------------|
| 80-102 | rechts/droit/right |
| | |
| Orig.-Nr. réf. origine / orig.-part-no. | |
| Gewicht / poids / weight 0,121 | |

Morra

| | |
|--|-------------------|
| 80-103 | links/gauche/left |
| | |
| Orig.-Nr. réf. origine / orig.-part-no. | |
| Gewicht / poids / weight 0,121 | |

Morra

| | |
|--|--------------------|
| 80-147 | rechts/droit/right |
| | |
| Orig.-Nr. réf. origine / orig.-part-no. | |
| 14768 | |
| Gewicht / poids / weight 0,126 | |

Morra

| | |
|--|-------------------|
| 80-146 | links/gauche/left |
| | |
| Orig.-Nr. réf. origine / orig.-part-no. | |
| 14760 | |
| Gewicht / poids / weight 0,126 | |

Morra

| | |
|--|--------------------|
| 80-202 | rechts/droit/right |
| | |
| Orig.-Nr. réf. origine / orig.-part-no. | |
| 40490005 | |
| Gewicht / poids / weight 0,103 | |

Morra

| | |
|--|-------------------|
| 80-203 | links/gauche/left |
| | |
| Orig.-Nr. réf. origine / orig.-part-no. | |
| 40490006 | |
| Gewicht / poids / weight 0,103 | |

Mörtl

| | |
|--|--------------------|
| 80-163 | rechts/droit/right |
| | |
| Orig.-Nr. réf. origine / orig.-part-no. | |
| T 673 R | |
| Gewicht / poids / weight 0,087 | |

Mörtl

| | |
|--|-------------------|
| 80-166 | links/gauche/left |
| | |
| Orig.-Nr. réf. origine / orig.-part-no. | |
| T 673 L | |
| Gewicht / poids / weight 0,087 | |

New Holland

| | |
|--|--------------------|
| 80-128 | rechts/droit/right |
| | |
| Orig.-Nr. réf. origine / orig.-part-no. | |
| 766727 | |
| Gewicht / poids / weight 0,099 | |

New Holland

| | |
|--|-------------------|
| 80-127 | links/gauche/left |
| | |
| Orig.-Nr. réf. origine / orig.-part-no. | |
| 766726 | |
| Gewicht / poids / weight 0,099 | |

New Holland

| | |
|--|--------------------|
| 80-126 | rechts/droit/right |
| | |
| Orig.-Nr. réf. origine / orig.-part-no. | |
| 274097 | |
| Gewicht / poids / weight 0,075 | |

New Holland

| | |
|--|-------------------|
| 80-145 | links/gauche/left |
| | |
| Orig.-Nr. réf. origine / orig.-part-no. | |
| 274096 | |
| Gewicht / poids / weight 0,075 | |

New Holland

| | |
|--|--------------------|
| 80-147 | rechts/droit/right |
| | |
| Orig.-Nr. réf. origine / orig.-part-no. | |
| 853820 | |
| Gewicht / poids / weight 0,126 | |

New Holland

| | |
|--|-------------------|
| 80-146 | links/gauche/left |
| | |
| Orig.-Nr. réf. origine / orig.-part-no. | |
| 853819 | |
| Gewicht / poids / weight 0,126 | |

New Holland

| | |
|--|--------------------|
| 80-157 | rechts/droit/right |
| | |
| Orig.-Nr. réf. origine / orig.-part-no. | |
| 784221 | |
| Gewicht / poids / weight 0,145 | |

New Holland

| | |
|--|-------------------|
| 80-153 | links/gauche/left |
| | |
| Orig.-Nr. réf. origine / orig.-part-no. | |
| 784220 | |
| Gewicht / poids / weight 0,145 | |

Niemeyer

| |
|--|
| 80-108 rechts/droit/right |
| |
| Orig.-Nr. réf. origine / orig.-part-no. |
| 570444 |
| Gewicht / poids / weight |
| 0,131 |

Niemeyer

| |
|--|
| 80-107 links/gauche/left |
| |
| Orig.-Nr. réf. origine / orig.-part-no. |
| 570445 |
| Gewicht / poids / weight |
| 0,131 |

Niemeyer

| |
|--|
| 80-148 |
| |
| Orig.-Nr. réf. origine / orig.-part-no. |
| 570400 / 11065 |
| Gewicht / poids / weight |
| 0,072 |

Niemeyer

| |
|--|
| 80-158 |
| |
| Orig.-Nr. réf. origine / orig.-part-no. |
| 570404 |
| Gewicht / poids / weight |
| 0,075 |

Niemeyer

| |
|--|
| 80-159 rechts/droit/right |
| |
| Orig.-Nr. réf. origine / orig.-part-no. |
| 570 410 |
| Gewicht / poids / weight |
| 0,089 |

Niemeyer

| |
|--|
| 80-167 links/gauche/left |
| |
| Orig.-Nr. réf. origine / orig.-part-no. |
| 570 409 |
| Gewicht / poids / weight |
| 0,089 |

Niemeyer

| |
|--|
| 80-160 rechts/droit/right |
| |
| Orig.-Nr. réf. origine / orig.-part-no. |
| 570 414 |
| Gewicht / poids / weight |
| 0,096 |

Niemeyer

| |
|--|
| 80-168 links/gauche/left |
| |
| Orig.-Nr. réf. origine / orig.-part-no. |
| 570 413 |
| Gewicht / poids / weight |
| 0,096 |

Niemeyer

| |
|--|
| 80-161 rechts/droit/right |
| |
| Orig.-Nr. réf. origine / orig.-part-no. |
| 570 418 |
| Gewicht / poids / weight |
| 0,095 |

Niemeyer

| |
|--|
| 80-162 links/gauche/left |
| |
| Orig.-Nr. réf. origine / orig.-part-no. |
| 570 419 |
| Gewicht / poids / weight |
| 0,095 |

Pöttinger

| |
|--|
| 80-101 rechts/droit/right |
| |
| Orig.-Nr. réf. origine / orig.-part-no. |
| 434979 / 434997 / 434995 |
| Gewicht / poids / weight |
| 0,074 |

Pöttinger

| |
|--|
| 80-100 links/gauche/left |
| |
| Orig.-Nr. réf. origine / orig.-part-no. |
| 434980 / 434998 / 434996 |
| Gewicht / poids / weight |
| 0,074 |

Pöttinger

| |
|--|
| 80-117 |
| |
| Orig.-Nr. réf. origine / orig.-part-no. |
| 434 994 |
| Gewicht / poids / weight |
| 0,128 |

Pöttinger

| |
|--|
| 80-158 |
| |
| Orig.-Nr. réf. origine / orig.-part-no. |
| 434991 |
| Gewicht / poids / weight |
| 0,075 |

Pöttinger

| |
|--|
| 80-126 rechts/droit/right |
| |
| Orig.-Nr. réf. origine / orig.-part-no. |
| 716060350 |
| Gewicht / poids / weight |
| 0,075 |

Pöttinger

| |
|--|
| 80-145 links/gauche/left |
| |
| Orig.-Nr. réf. origine / orig.-part-no. |
| 716060340 |
| Gewicht / poids / weight |
| 0,075 |

Pöttinger

| | |
|---|--------------------|
| 80-131 | rechts/droit/right |
| | |
| Orig.-Nr. réf. origine / orig.-part-no. 434 978 / 434 974 | |
| Gewicht / poids / weight | 0,124 |

Pöttinger

| | |
|---|-------------------|
| 80-130 | links/gauche/left |
| | |
| Orig.-Nr. réf. origine / orig.-part-no. 434 977 / 434 973 | |
| Gewicht / poids / weight | 0,124 |

Pöttinger

| | |
|---|--------------------|
| 80-133 | rechts/droit/right |
| | |
| Orig.-Nr. réf. origine / orig.-part-no. 434 980 | |
| Gewicht / poids / weight | 0,093 |

Pöttinger

| | |
|---|-------------------|
| 80-132 | links/gauche/left |
| | |
| Orig.-Nr. réf. origine / orig.-part-no. 434 979 | |
| Gewicht / poids / weight | 0,093 |

Pöttinger

| | |
|--|-------|
| 80-137 | |
| | |
| Orig.-Nr. réf. origine / orig.-part-no. 434120 | |
| Gewicht / poids / weight | 0,100 |

Pöttinger

| | |
|--|--------------------|
| 80-144 | rechts/droit/right |
| | |
| Orig.-Nr. réf. origine / orig.-part-no. 434989 | |
| Gewicht / poids / weight | 0,154 |

Pöttinger

| | |
|--|-------------------|
| 80-143 | links/gauche/left |
| | |
| Orig.-Nr. réf. origine / orig.-part-no. 434988 | |
| Gewicht / poids / weight | 0,154 |

Pöttinger

| | |
|--|-------|
| 80-148 | |
| | |
| Orig.-Nr. réf. origine / orig.-part-no. 434992 | |
| Gewicht / poids / weight | 0,072 |

Pöttinger

| | |
|--|--------------------|
| 80-161 | rechts/droit/right |
| | |
| Orig.-Nr. réf. origine / orig.-part-no. 434984 | |
| Gewicht / poids / weight | 0,095 |

Pöttinger

| | |
|--|-------------------|
| 80-162 | links/gauche/left |
| | |
| Orig.-Nr. réf. origine / orig.-part-no. 434983 | |
| Gewicht / poids / weight | 0,095 |

Pöttinger

| | |
|--|-------|
| 80-149 | |
| | |
| Orig.-Nr. réf. origine / orig.-part-no. 434993 | |
| Gewicht / poids / weight | 0,077 |

PZ-Zweegers

| | |
|--|--------------------|
| 80-126 | rechts/droit/right |
| | |
| Orig.-Nr. réf. origine / orig.-part-no. DM-160 | |
| Gewicht / poids / weight | 0,075 |

PZ-Zweegers

| | |
|--|-------------------|
| 80-145 | links/gauche/left |
| | |
| Orig.-Nr. réf. origine / orig.-part-no. DM-155 | |
| Gewicht / poids / weight | 0,075 |

PZ-Zweegers

| | |
|---|-------|
| 80-134 | |
| | |
| Orig.-Nr. réf. origine / orig.-part-no. CM 15 | |
| Gewicht / poids / weight | 0,100 |

PZ-Zweegers

| | |
|--|-------|
| 80-137 | |
| | |
| Orig.-Nr. réf. origine / orig.-part-no. CM 120 | |
| Gewicht / poids / weight | 0,100 |

PZ-Zweegers

| | |
|--|--------------------|
| 80-136 | rechts/droit/right |
| | |
| Orig.-Nr. réf. origine / orig.-part-no. | |
| TF 70 | |
| Gewicht / poids / weight | 0,090 |

PZ-Zweegers

| | |
|--|-------------------|
| 80-135 | links/gauche/left |
| | |
| Orig.-Nr. réf. origine / orig.-part-no. | |
| TF 71 | |
| Gewicht / poids / weight | 0,090 |

PZ-Zweegers

| | |
|--|-------|
| 80-148 | |
| | |
| Orig.-Nr. réf. origine / orig.-part-no. | |
| MT-525 | |
| Gewicht / poids / weight | 0,072 |

PZ-Zweegers

| | |
|--|-------|
| 80-149 | |
| | |
| Orig.-Nr. réf. origine / orig.-part-no. | |
| TT-97 | |
| Gewicht / poids / weight | 0,077 |

PZ-Zweegers

| | |
|--|--------------------|
| 80-218 | rechts/droit/right |
| | |
| Orig.-Nr. réf. origine / orig.-part-no. | |
| CM 137 | |
| Gewicht / poids / weight | 0,101 |

PZ-Zweegers

| | |
|--|-------------------|
| 80-219 | links/gauche/left |
| | |
| Orig.-Nr. réf. origine / orig.-part-no. | |
| CM 138 | |
| Gewicht / poids / weight | 0,101 |

PZ-Zweegers

| | |
|--|-------|
| 80-158 | |
| | |
| Orig.-Nr. réf. origine / orig.-part-no. | |
| MT-452S | |
| Gewicht / poids / weight | 0,075 |

SIP

| | |
|--|-------|
| 80-221 | |
| | |
| Orig.-Nr. réf. origine / orig.-part-no. | |
| 152.147.607 | |
| Gewicht / poids / weight | 0,092 |

Stoll

| | |
|--|-------|
| 80-117 | |
| | |
| Orig.-Nr. réf. origine / orig.-part-no. | |
| 1380-0025 / 1122100 / 1114680 | |
| Gewicht / poids / weight | 0,128 |

Stoll

| | |
|--|-------|
| 80-116 | |
| | |
| Orig.-Nr. réf. origine / orig.-part-no. | |
| 1380-0013 / 1122330 | |
| Gewicht / poids / weight | 0,162 |

Stoll

| | |
|--|--------------------|
| 80-115 | rechts/droit/right |
| | |
| Orig.-Nr. réf. origine / orig.-part-no. | |
| 1380-0014 / 1122360 | |
| Gewicht / poids / weight | 0,146 |

Stoll

| | |
|--|-------------------|
| 80-114 | links/gauche/left |
| | |
| Orig.-Nr. réf. origine / orig.-part-no. | |
| 1380-0015 / 1122350 | |
| Gewicht / poids / weight | 0,146 |

Taarup

| | |
|--|-------|
| 80-138 | |
| | |
| Orig.-Nr. réf. origine / orig.-part-no. | |
| 58 372 000 | |
| Gewicht / poids / weight | 0,087 |

Taarup

| | |
|--|-------|
| 80-154 | |
| | |
| Orig.-Nr. réf. origine / orig.-part-no. | |
| 165 302 08 | |
| Gewicht / poids / weight | 0,168 |

Taarup

| | |
|--|--------------------|
| 80-139 | rechts/droit/right |
| | |
| Orig.-Nr. réf. origine / orig.-part-no. | |
| 56 110 400 | |
| Gewicht / poids / weight | 0,160 |

Taarup

| | |
|--|-------------------|
| 80-140 | links/gauche/left |
| | |
| Orig.-Nr. réf. origine / orig.-part-no. | |
| 56 110 900 | |
| Gewicht / poids / weight | 0,160 |

Taarup

| | |
|--|-------|
| 80-155 | |
| | |
| Orig.-Nr. réf. origine / orig.-part-no. | |
| 56 110 200 | |
| Gewicht / poids / weight | 0,172 |

Taarup

| | |
|--|-------|
| 80-156 | |
| | |
| Orig.-Nr. réf. origine / orig.-part-no. | |
| 56 110 300 | |
| Gewicht / poids / weight | 0,165 |

Taarup

| | |
|--|-------|
| 80-222 | |
| | |
| Orig.-Nr. réf. origine / orig.-part-no. | |
| 56 110 300 | |
| Gewicht / poids / weight | 0,156 |

Vicon

| | |
|--|--------------------|
| 80-142 | rechts/droit/right |
| | |
| Orig.-Nr. réf. origine / orig.-part-no. | |
| 902-61560 | |
| Gewicht / poids / weight | 0,135 |

Vicon

| | |
|--|-------------------|
| 80-141 | links/gauche/left |
| | |
| Orig.-Nr. réf. origine / orig.-part-no. | |
| 902-61559 | |
| Gewicht / poids / weight | 0,135 |

Vicon

| | |
|--|--------------------|
| 80-144 | rechts/droit/right |
| | |
| Orig.-Nr. réf. origine / orig.-part-no. | |
| 902-58700 | |
| Gewicht / poids / weight | 0,154 |

Vicon

| | |
|--|-------------------|
| 80-143 | links/gauche/left |
| | |
| Orig.-Nr. réf. origine / orig.-part-no. | |
| 902-58699 | |
| Gewicht / poids / weight | 0,154 |

Vicon

| | |
|--|--------------------|
| 80-159 | rechts/droit/right |
| | |
| Orig.-Nr. réf. origine / orig.-part-no. | |
| TF-70 | |
| Gewicht / poids / weight | 0,089 |

Vicon

| | |
|--|-------------------|
| 80-167 | links/gauche/left |
| | |
| Orig.-Nr. réf. origine / orig.-part-no. | |
| TF-71 | |
| Gewicht / poids / weight | 0,089 |

Welger

| | |
|--|-------|
| 80-148 | |
| | |
| Orig.-Nr. réf. origine / orig.-part-no. | |
| 0982150100 | |
| Gewicht / poids / weight | 0,072 |

Welger

| | |
|--|-------|
| 80-158 | |
| | |
| Orig.-Nr. réf. origine / orig.-part-no. | |
| 0982150600 | |
| Gewicht / poids / weight | 0,075 |

Claas

| | | | |
|---|-----------|--|--|
| 80-2001 | | | Maschinen Typen types de machines types of machines |
| Orig.-Nr. réf. origine orig.-part-no. | 947 427.1 | | WM 24 (79-) WM 24 C (79-) Corto™ 210F, 250F (92-) 270F, 290F WM 185/165 (87-) WM 20 |
| Gewicht poids weight | 0,390 | | |

Claas

| | | | |
|---|-----------|--|--|
| 80-2002 | | | Maschinen Typen types de machines types of machines |
| Orig.-Nr. réf. origine orig.-part-no. | 921 065.0 | | WM 2 (72-76) WM 20 (77-) WM 24 (97-) WM 25 (78-83) WM 26 (83-) WM 31 F (81-) WM 30 (77-) |
| Gewicht poids weight | 0,350 | | |

Claas

| | | | |
|---|-----------|--|--|
| 80-2013 | | | Maschinen Typen types de machines types of machines |
| Orig.-Nr. réf. origine orig.-part-no. | 947 427.2 | | Corto 165R, 185R 210R, 250, 250F, 270F, 270FC, 270S, 290F, 290FS, 300, 310S, 3100, 3100F/FC/FN, 8100F, 8100T |
| Gewicht poids weight | 0,350 | | |

Deutz-Fahr

| | | | |
|---|------------------------------------|--|--|
| 80-2003 | | | Maschinen Typen types de machines types of machines |
| Orig.-Nr. réf. origine orig.-part-no. | 0656 3514 1-1017-010- 550.00 | | KM 20 (72-) KM 22 KM 22 F KM 24 KM 25 KM 25 F KM 400 T |
| Gewicht poids weight | 0,420 | | |

Deutz-Fahr

| | |
|--|-------|
| 80-2015 | |
| Haltebolzen boulon de maintien holding pin | |
| | |
| Gewicht / poids / weight | 0,036 |

Deutz-Fahr

| | | | |
|---|------------------------------------|--|---|
| 80-2004 | | | Maschinen Typen types de machines types of machines |
| Orig.-Nr. réf. origine orig.-part-no. | 0658 0109 1-1018-010- 555.00 | | KM 20 altes model ancien modèle old model |
| Gewicht poids weight | 0,430 | | |

Deutz-Fahr

| | | | |
|---|------------------------------------|--|---|
| 80-2005 | | | Maschinen Typen types de machines types of machines |
| Orig.-Nr. réf. origine orig.-part-no. | 0658 0017 1-1012-010- 630.00 | | KM20(72-) KM22(72-) altes model ancien modèle old model |
| Gewicht poids weight | 0,210 | | |

Deutz-Fahr

| | | | |
|---|------------------------------------|--|--|
| 80-2006 | | | Maschinen Typen types de machines types of machines |
| Orig.-Nr. réf. origine orig.-part-no. | 0658 0126 1-1019-010- 854.00 | | KM (72-) altes model ancien modèle old model |
| Gewicht poids weight | 0,190 | | |

Krone

| | | | |
|---|-----------|--|---|
| 80-2009 | | | Maschinen Typen types de machines types of machines |
| Orig.-Nr. réf. origine orig.-part-no. | 152.076.0 | | TM TA TF |
| Gewicht poids weight | 0,610 | | |

Morra

| | | | |
|---|-------|--|---|
| 80-2020 | | | Maschinen Typen types de machines types of machines |
| Orig.-Nr. réf. origine orig.-part-no. | | | |
| Gewicht poids weight | 0,425 | | |

PZ-Zweegers

| | | | |
|---|---------|--|---|
| 80-2010 | | | Maschinen Typen types de machines types of machines |
| Orig.-Nr. réf. origine orig.-part-no. | PZ 57.2 | | CM 4 |
| Gewicht poids weight | 0,190 | | |

PZ-Zweegers

| | | | |
|---|---------|--|--|
| 80-2009 | | | Maschinen Typen types de machines types of machines |
| Orig.-Nr. réf. origine orig.-part-no. | PZ-0250 | | CM 185H (75) (83) CM 186 (83) CM 184 (91) (80) CM 265 A (89) CM 265 F (89) |
| Gewicht poids weight | 0,610 | | |

PZ-Zweegers

| | | | |
|---|---------|--|--|
| 80-2012 | | | Maschinen Typen types de machines types of machines |
| Orig.-Nr. réf. origine orig.-part-no. | PZ-0243 | | CM 210 (75) CM 211 CM 211 F (80) CM 212 CM 265 F (87-90) |
| Gewicht poids weight | 0,705 | | |

PZ-Zweegers

| | | | |
|---|---------|--|---|
| 80-2011 | | | Maschinen Typen types de machines types of machines |
| Orig.-Nr. réf. origine orig.-part-no. | PZ-0116 | | CKC 165 (70) CM 165/166 (89) |
| Gewicht poids weight | 0,870 | | |

PZ-Zweegers

| | | |
|--|------|-------|
| 80-2016 | | |
| Haltebolzen boulon de maintien holding pin | | |
| Orig.-Nr. / réf. origine / orig.-part-no. | CM13 | |
| Gewicht / poids / weight | | 0,044 |

PZ-Zweegers

| | | |
|--|--------|-------|
| 80-2019 | | |
| Haltebolzen boulon de maintien holding pin | | |
| Orig.-Nr. / réf. origine / orig.-part-no. | PZ57.2 | |
| Gewicht / poids / weight | | 0,024 |

B.C.S.

| | |
|---|----------------------|
| 80-3028 | M10x1,5 - 8.8 |
| Orig.-Nr. réf. origine / orig.-part-no. | |
| Gewicht poids / weight | |
| 0,018 | |
| 80-3023 | M10x1,5 |
| Orig.-Nr. réf. origine / orig.-part-no. | |
| 56229614 | |
| Gewicht / poids / weight | |
| 0,028 | |
| Maschinen Typen types de machines types of machines | |

B.C.S.

| | |
|---|-----------------------|
| 80-3031 | M10x1,5 - 10.9 |
| Orig.-Nr. réf. origine / orig.-part-no. | |
| 56226918 | |
| Gewicht poids / weight | |
| 0,018 | |
| 80-3032 | M10x1,5 |
| Orig.-Nr. réf. origine / orig.-part-no. | |
| 56531191 | |
| Gewicht / poids / weight | |
| 0,029 | |
| Maschinen Typen types de machines types of machines | |

B.C.S.

| | |
|---|-----------------------|
| 80-3031 | M10x1,5 - 10.9 |
| Orig.-Nr. réf. origine / orig.-part-no. | |
| 56226918 | |
| Gewicht poids / weight | |
| 0,018 | |
| 80-3024 | M10x1,5 |
| Orig.-Nr. réf. origine / orig.-part-no. | |
| 56229614 | |
| Gewicht / poids / weight | |
| 0,029 | |
| Maschinen Typen types de machines types of machines | |

Claas

| | |
|---|----------------------------|
| 80-3014 | M12x1,75 - 12.9 |
| Orig.-Nr. réf. origine / orig.-part-no. | |
| 952346.2 | |
| Gewicht poids / weight | |
| 0,053 | |
| 80-3012 | M12x1,75 |
| Orig.-Nr. réf. origine / orig.-part-no. | |
| 951538.0 | |
| Gewicht / poids / weight | |
| 0,013 | |
| Maschinen Typen types de machines types of machines | DISCO 260, 300, 3000, 8500 |

Deutz-Fahr

| | |
|---|-----------------------|
| 80-3015 | M10x1,5 - 10.9 |
| Orig.-Nr. réf. origine / orig.-part-no. | |
| 6.568.555 | |
| Gewicht poids / weight | |
| 0,044 | |
| 80-3019 | M10x1,5 |
| Orig.-Nr. réf. origine / orig.-part-no. | |
| 56229614 | |
| Gewicht / poids / weight | |
| 0,009 | |
| Maschinen Typen types de machines types of machines | SM 30; SM 40 |

Fella

| | |
|---|------------------------------------|
| 80-3001 | M10x1,5 - 12.9 |
| Orig.-Nr. réf. origine / orig.-part-no. | |
| 426023 | |
| Gewicht poids / weight | |
| 0,042 | |
| 80-3013 | M10x1,5 |
| Orig.-Nr. réf. origine / orig.-part-no. | |
| | |
| Gewicht / poids / weight | |
| 0,011 | |
| Maschinen Typen types de machines types of machines | KM166/191/250F - KM166A/KC - KM192 |

Fella

| | |
|---|------------------------------------|
| 80-3002 | M12x1,75 - 12.9 |
| Orig.-Nr. réf. origine / orig.-part-no. | |
| 426053 | |
| Gewicht poids / weight | |
| 0,047 | |
| 30-MU12-2 | M12x1,75 |
| Orig.-Nr. réf. origine / orig.-part-no. | |
| | |
| Gewicht / poids / weight | |
| 0,016 | |
| Maschinen Typen types de machines types of machines | KM166/191/250F - KM166A/KC - KM192 |

Fella

| | |
|---|---|
| 80-3016 | M10x1,5 - 12.9 |
| Orig.-Nr. réf. origine / orig.-part-no. | |
| 477274 | |
| Gewicht poids / weight | |
| 0,019 | |
| 80-3020 | M10x1,5 - 12.9 |
| Orig.-Nr. réf. origine / orig.-part-no. | |
| 477263 | |
| Gewicht / poids / weight | |
| 0,029 | |
| Maschinen Typen types de machines types of machines | KM 166 / 191 / 250 F; KM 166 A / KC; KM 192 |

Fella

| | |
|---|---|
| 80-3017 | M10x1,5 - 8.8 |
| Orig.-Nr. réf. origine / orig.-part-no. | |
| 478518 | |
| Gewicht poids / weight | |
| 0,023 | |
| 80-3021 | M10x1,5 - 12.9 |
| Orig.-Nr. réf. origine / orig.-part-no. | |
| 478415 | |
| Gewicht / poids / weight | |
| 0,016 | |
| Maschinen Typen types de machines types of machines | KM 166 / 191 / 250 F; KM 166 A / KC; KM 192 |

Fella

| | |
|---|--|
| 80-3025 | M12x1,75 - 12.9 |
| Orig.-Nr. réf. origine / orig.-part-no. | |
| 426887 | |
| Gewicht poids / weight | |
| 0,047 | |
| 80-3012 | M12x1,75 |
| Orig.-Nr. réf. origine / orig.-part-no. | |
| | |
| Gewicht / poids / weight | |
| 0,016 | |
| Maschinen Typen types de machines types of machines | KM166/191/250F; 166A/KC; 192; 58163; 206; 240; 219U; 270/UP Z/FP-S; 328U; 250; 300F Z/Trans; 310 Trans/Trans KC; 400 Trans/Trans KC/RC |

NEU

Greenland



| | |
|---|------------------------|
| 80-3027 | M12x1,75 - 12.9 |
| Orig.-Nr. ref. origine / orig.-part-no. | |
| B1374593 | |
| Gewicht poids / weight | |
| 0,047 | |
| 30-MU12-2 | M12x1,75 |
| Orig.-Nr. ref. origine / orig.-part-no. | |
| Gewicht / poids / weight | |
| 0,016 | |
| Maschinen Typen types de machines types of machines | |

Krone

| | |
|---|---|
| 80-3006 | M12x1,75 - 12.9 |
| Orig.-Nr. ref. origine / orig.-part-no. | |
| 141 053.4 | |
| Gewicht poids / weight | |
| 0,051 | |
| 80-3012 | M12x1,75 |
| Orig.-Nr. ref. origine / orig.-part-no. | |
| 909 602.1 | |
| Gewicht / poids / weight | |
| 0,013 | |
| Maschinen Typen types de machines types of machines | AM167 - 322, AFL242, 243, 283RS, AM283 - 323 |

Kuhn

| | |
|---|-----------------------|
| 80-3003 | M10x1,5 - 12.9 |
| Orig.-Nr. ref. origine / orig.-part-no. | |
| 561.501.00 | |
| Gewicht poids / weight | |
| 0,042 | |
| 80-3013 | M10x1,5 |
| Orig.-Nr. ref. origine / orig.-part-no. | |
| 802 010 47 | |
| Gewicht / poids / weight | |
| 0,011 | |
| Maschinen Typen types de machines types of machines | GMD 44 - 55 - 66 |

Kuhn

| | |
|---|-----------------------|
| 80-3003 | M10x1,5 - 12.9 |
| Orig.-Nr. ref. origine / orig.-part-no. | |
| 561.501.00 | |
| Gewicht poids / weight | |
| 0,042 | |
| 80-3011 | M10x1,5 |
| Orig.-Nr. ref. origine / orig.-part-no. | |
| 802 010 62 | |
| Gewicht / poids / weight | |
| 0,013 | |
| Maschinen Typen types de machines types of machines | GMD 44 - 55 - 66 |

Kuhn

| | |
|---|-----------------------|
| 80-3004 | M10x1,5 - 12.9 |
| Orig.-Nr. ref. origine / orig.-part-no. | |
| 562.101.00 | |
| Gewicht poids / weight | |
| 0,044 | |
| 80-3011 | M10x1,5 |
| Orig.-Nr. ref. origine / orig.-part-no. | |
| 802 010 62 | |
| Gewicht / poids / weight | |
| 0,013 | |
| Maschinen Typen types de machines types of machines | GMD 44 - 55 - 66 |

Kuhn

| | |
|---|-----------------------|
| 80-3004 | M10x1,5 - 12.9 |
| Orig.-Nr. réf. origine / orig.-part-no. | |
| 562 501 00 | |
| Gewicht poids / weight | |
| 0,044 | |
| 80-3013 | M10x1,5 |
| Orig.-Nr. réf. origine / orig.-part-no. | |
| 802 010 47 | |
| Gewicht / poids / weight | |
| 0,011 | |
| Maschinen Typen types de machines types of machines | GMD 44 - 55 - 66 |

Kuhn

| | |
|---|--------------------------|
| 80-3005 | M12x1,75 - 12.9 |
| Orig.-Nr. réf. origine / orig.-part-no. | |
| 561 158 00 | |
| Gewicht poids / weight | |
| 0,055 | |
| 80-3010 | M12x1,75 |
| Orig.-Nr. réf. origine / orig.-part-no. | |
| 802 012 62 | |
| Gewicht / poids / weight | |
| 0,021 | |
| Maschinen Typen types de machines types of machines | FC 200 - 202 - 250 - 300 |

Kuhn

| | |
|---|--------------------------|
| 80-3005 | M12x1,75 - 12.9 |
| Orig.-Nr. réf. origine / orig.-part-no. | |
| 561 158 00 | |
| Gewicht poids / weight | |
| 0,055 | |
| 30-MU12-2 | M12x1,75 |
| Orig.-Nr. réf. origine / orig.-part-no. | |
| 802 012 40 | |
| Gewicht / poids / weight | |
| 0,016 | |
| Maschinen Typen types de machines types of machines | FC 200 - 202 - 250 - 300 |

Kverneland - Taarup

| | |
|---|------------------------|
| 80-3018 | M12x1,75 - 12.9 |
| Orig.-Nr. réf. origine / orig.-part-no. | |
| B1374593 | |
| Gewicht poids / weight | |
| 0,057 | |
| 30-MU12-2 | M12x1,75 |
| Orig.-Nr. réf. origine / orig.-part-no. | |
| | |
| Gewicht / poids / weight | |
| 0,016 | |
| Maschinen Typen types de machines types of machines | |

Kverneland - Taarup

| | |
|---|------------------------|
| 80-3008 | M12x1,75 - 10.9 |
| Orig.-Nr. réf. origine / orig.-part-no. | |
| | |
| Gewicht poids / weight | |
| 0,054 | |
| 30-MU12-2 | M12x1,75 |
| Orig.-Nr. réf. origine / orig.-part-no. | |
| | |
| Gewicht / poids / weight | |
| 0,016 | |
| Maschinen Typen types de machines types of machines | |

Niemeyer

| | |
|---|--|
| 80-3009 | M12x1,75 - 12.9 |
| Orig.-Nr. réf. origine / orig.-part-no. | |
| 503 1 75 | |
| Gewicht poids / weight | |
| 0,058 | |
| 30-MU12-2 | M12x1,75 |
| Orig.-Nr. réf. origine / orig.-part-no. | |
| 510 517 | |
| Gewicht / poids / weight | |
| 0,016 | |
| Maschinen Typen types de machines types of machines | RO166(80-); RO167; RO186(80-); RO187; RO211(80-); RO212; RO211F(80-); 301 RO212FB(80-); RO170; 190; 230; RO271 |

Vicon

| | |
|---|-----------------------|
| 80-3007 | M10x1,5 - 10.9 |
| Orig.-Nr. réf. origine / orig.-part-no. | |
| 81160L | |
| Gewicht poids / weight | |
| 0,058 | |
| 80-3013 | M10x1,5 |
| Orig.-Nr. réf. origine / orig.-part-no. | |
| 305 77 100 | |
| Gewicht / poids / weight | |
| 0,011 | |
| Maschinen Typen types de machines types of machines | Discus M.W. |

Vicon

| | |
|---|------------------------|
| 80-3018 | M12x1,75 - 12.9 |
| Orig.-Nr. réf. origine / orig.-part-no. | |
| Gewicht poids / weight | |
| 0,057 | |
| 30-MU12-2 | |
| Orig.-Nr. réf. origine / orig.-part-no. | |
| Gewicht / poids / weight | |
| 0,016 | |
| Maschinen Typen types de machines types of machines | |

| | |
|---|-----------------------|
| 80-3022 | M10x1,5 - 10.9 |
| Orig.-Nr. réf. origine / orig.-part-no. | |
| Gewicht poids / weight | |
| 0,059 | |
| Orig.-Nr. réf. origine / orig.-part-no. | |
| Gewicht / poids / weight | |
| Maschinen Typen types de machines types of machines | |