

suministros industriales wences

Wences



[1]

GRADAS ROTATIVAS

DURAFACE

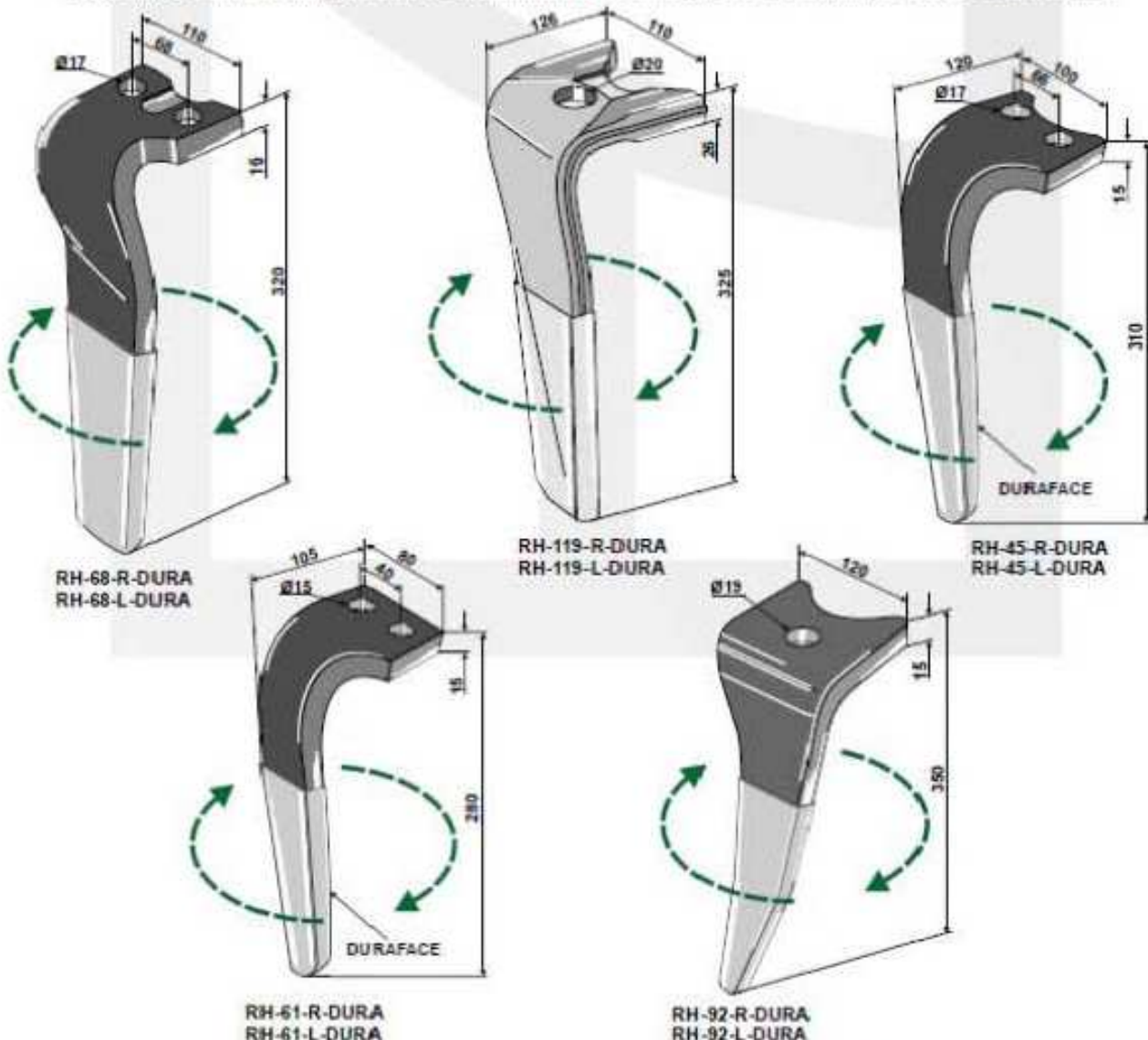
Der etwas andere Verschleißschutz

L'autre protection contre l'usure / The other wear protection

DURAFACE ist für den Verschleißschutz in der Industrie entwickelt worden. Er beinhaltet eine Mischung von Hartmetallbestandteilen, welche durch flüssiges Auftragen oder Aufsprühen, im ungehärteten Zustand, keine Veränderungen der Grundform nach sich zieht. Die Standzeit der hiermit behandelten Teile erhöht sich um das 2-bis 3-fache. Weiterhin verbindet sich die Hartmetallmischung mit dem Grundmaterial, so das ein Abplatzen oder Reißen verhindert wird.

DURAFACE a été développédans l'industrie comme protection contre l'usure des pièces. C'est un mélange composé de carbure de tungstène et de Vanadium qui, appliqué sous forme liquide ou par pulvérisation, n'amène aucune modification de la forme de base. La durée de vie des pièces traitées par ce procédé s'en trouve prolongée de 2 à 3 fois. Ce mélange se lie de telle façon que tout effritement ou rupture est rendu impossible.

DURAFACE was developed for the wear protection in the industry. It contains a mixture of tungsten Carbide and Vanadium components, which increases the service life of the parts, hereby treated however by liquid laying on, in the unhardened condition, without involving changes of the basic form, by 2-3 times. Further the mixture connects itself with the base material, so that chipping off or tears are prevented.



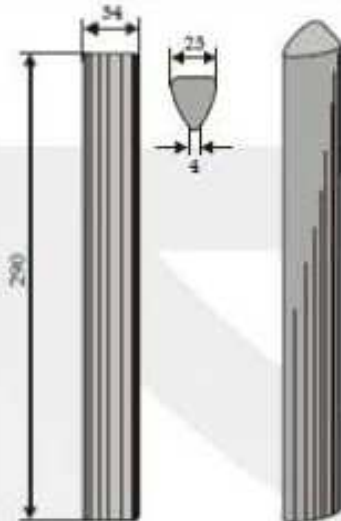
Auch für Sie die Möglichkeit Ihr Verschleißteil Problem in den Griff zu bekommen.
 La réponse à votre problème d'usure. / The solution for your wear problem.

GRADAS ROTATIVAS

[2]

Accord

RH64

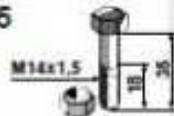


Orig.-Nr. / réf. origine / orig.-part-no.

Gewicht / poids / weight

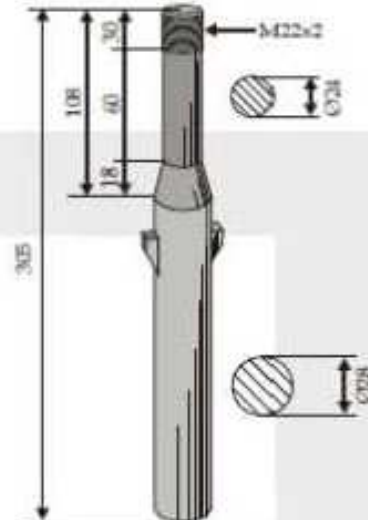
1,080

30-1435



Agrator

RH73



Orig.-Nr. / réf. origine / orig.-part-no.

Gewicht / poids / weight

1,250

Mutter / écrou / nut

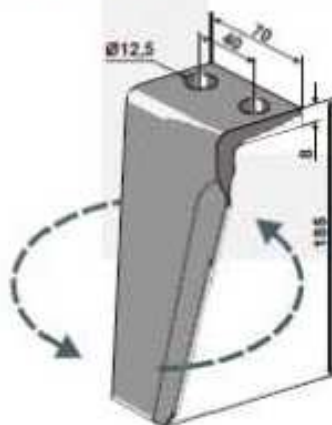
51-1007

Agromec

RH-MUR-23R re/dr/ri

RH-MUR-23L li/ga/le

Abb. links
fig. gauche
il. left



passend für Typ:
s'adaptant pour type:
fitting for typ:
PI 110

Orig.-Nr. / réf. origine / orig.-part-no. re/dr/ri

5000.03.0320

Orig.-Nr. / réf. origine / orig.-part-no. li/ga/le

5000.03.0330

Gewicht / poids / weight

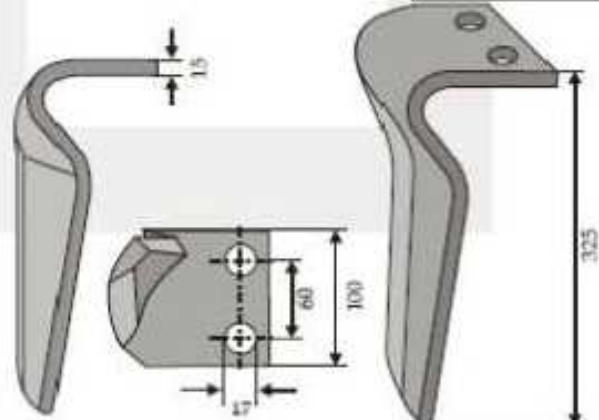
0,745

Alpego

RH-ALP-03R re/dr/ri

RH-ALP-03L li/ga/le

Abb. rechts
fig. droit
il. right



Orig.-Nr. / réf. origine / orig.-part-no.

Gewicht / poids / weight

2,740

Schraube / boulon / bolt

51-1660R

Mutter / écrou / nut

51-16RMU

Original RH-Kreiseleggenzinken mit Garantie

Dents pour hersees rotatives marque RH avec garantie / Original waranteed RH-tines for rotary harrows

[3]

GRADAS ROTATIVAS

Alpego

RH-ALP-04R re/dr/ri
RH-ALP-04L li/ga/le

Abb. links
fig. gauche
il. left

Orig.-Nr. / réf. origine / orig.-part-no.

D01270 re/dr/ri	D01271 li/ga/le
Gewicht / poids / weight	1,960
Schraube / boulon / bolt	51-1655
Mutter / écrou / nut	51-16RMU

Alpego

RH-52-DER re/dr/ri
RH-52-DEL li/ga/le

Abb. rechts
fig. droit
il. right

Orig.-Nr. / réf. origine / orig.-part-no.

D01270 re/dr/ri	D01271 li/ga/le
Gewicht / poids / weight	1,960
Schraube / boulon / bolt	51-1655
Mutter / écrou / nut	51-1016
Bügelmutter / écrou à panier / lifting nut	51-16BM-2

Alpego

RH-ORT-05R re/dr/ri
RH-ORT-05L li/ga/le

Abb. rechts
fig. droit
il. right

Orig.-Nr. / réf. origine / orig.-part-no.

D01270 re/dr/ri	D01271 li/ga/le
Gewicht / poids / weight	0,950
Schraube / boulon / bolt	51-1450-1
Mutter / écrou / nut	51-14RMU

Alpego

RH-ALP-05R re/dr/ri
RH-ALP-05L li/ga/le

Abb. links
fig. gauche
il. left

Orig.-Nr. / réf. origine / orig.-part-no.

03000D re/dr/ri	03001S li/ga/le
Gewicht / poids / weight	2,710
Schraube / boulon / bolt	51-1660R
Mutter / écrou / nut	51-16RMU

Original RH-Kreiseleggenzinken mit Garantie
 Dents pour herses rotatives marque RH avec garantie / Original warranted RH-tines for rotary harrows

GRADAS ROTATIVAS

[4]

Alpego

RH-ALP-06R re/dr/ri	
RH-ALP-06L li/ga/le	

Abb. rechts
fig. droite
ill. right

Orig.-Nr. / réf. origine / orig.-part-no.	
D06700 re/dr/ri	D06701 li/ga/le
Gewicht / poids / weight	2,250
Schraube / boulon / bolt	51-1660R
Mutter / écrou / nut	51-16RMU

Alpego

RH-ALP-08R re/dr/ri	
RH-ALP-08L li/ga/le	

Abb. rechts
fig. droit
ill. right

Orig.-Nr. / réf. origine / orig.-part-no. re/dr/ri	07401
Orig.-Nr. / réf. origine / orig.-part-no. li/ga/le	07400
Gewicht / poids / weight	3,200

Alpego

RH-ALP-20R re/dr/ri	
RH-ALP-20L li/ga/le	

Abb. rechts
fig. droit
ill. right

Orig.-Nr. / réf. origine / orig.-part-no. re/dr/ri	05650
Orig.-Nr. / réf. origine / orig.-part-no. li/ga/le	05651
Gewicht / poids / weight	2,730

Original RH-Kreiseleggenzinken mit Garantie
 Dents pour herbes rotatives marque RH avec garantie / Original warranted RH-tines for rotary harrows

[5]

GRADAS ROTATIVAS

Amazone

RH-92-R re/dr/ri		Abb. rechts fig. droit ill. right
RH-92-L li/ga/le		
<p>passend für Typ: s'adaptant pour type: fitting for typ: KG</p>		
Orig.-Nr. / réf. origine / orig.-part-no. re/dr/ri		6574300
Orig.-Nr. / réf. origine / orig.-part-no. li/ga/le		6575300
Gewicht / poids / weight		3,000
passend dazu: / adaptable pour: / to fit with:		
<p>Bolzen piton / bolt 16-DK032</p>		<p>Klappspint goupille clip / linch pin 16-ST36-A2G</p>
Orig.-Nr. réf. origine / orig.-part-no.		Orig.-Nr. réf. origine / orig.-part-no.
DK 032 / 0224200		DG 086 / 0808310
Gewicht / poids / weight		Gewicht / poids / weight
0,112		0,018
<p>Aufschweißspitze pointe à souder welding-point RH92A</p>		
Orig.-Nr. réf. origine / orig.-part-no.		
614 9300		
Gewicht / poids / weight		0,800
Original-Nr. mit Bolzen / réf. origine / orig.-part-no. re/dr/ri 6170300 - li/ga/le 6171300		

Amazone

RH-92-R-DURA re/dr/ri		Abb. rechts fig. droit ill. right
RH-92-L-DURA li/ga/le		
<p>passend für Typ: s'adaptant pour type: fitting for typ: KG</p>		
Orig.-Nr. / réf. origine / orig.-part-no. re/dr/ri		6171300
Orig.-Nr. / réf. origine / orig.-part-no. li/ga/le		6170300
Gewicht / poids / weight		3,200
passend dazu: / adaptable pour: / to fit with:		
<p>Bolzen piton / bolt 16-DK032</p>		
Orig.-Nr. réf. origine / orig.-part-no.		DK 032 / 0224200
Gewicht / poids / weight		0,112
<p>Klappspint goupille clip / linch pin 16-ST36-A2G</p>		
Orig.-Nr. réf. origine / orig.-part-no.		DG 086 / 0808310
Gewicht / poids / weight		0,018

Original RH-Kreiseleggenzinken mit Garantie

Dents pour herse rotatives marque RH avec garantie / Original warranted RH-tines for rotary harrows

GRADAS ROTATIVAS

Amazone

RH-AMA-07R re/dr/ri		Abb. rechts fig. droit il. right
RH-AMA-07L li/ga/le		
<p>passend für Typ: s'adaptant pour type: fitting for typ: KG</p>		
Orig.-Nr. / réf. origine / orig.-part-no. re/dr/ri		967495
Orig.-Nr. / réf. origine / orig.-part-no. li/ga/le		967496
Gewicht / poids / weight		3,640
passend dazu: adaptable pour: / to fit with:		
Bolzen piton / bolt 16-DK032		
Orig.-Nr. réf. origine / orig.-part-no.		DK 032 / 0224200
Gewicht / poids / weight		0,112
Klappsplint goupille clip / linch pin 16-ST36-A2G		
Orig.-Nr. réf. origine / orig.-part-no.		DG 086 / 0808310
Gewicht / poids / weight		0,018

Amazone

RH-AMA-06R re/dr/ri		Abb. rechts fig. droit il. right
RH-AMA-06L li/ga/le		
<p>passend für Typ: s'adaptant pour type: fitting for typ: KG</p>		
Orig.-Nr. / réf. origine / orig.-part-no. re/dr/ri		962337
Orig.-Nr. / réf. origine / orig.-part-no. li/ga/le		962338
Gewicht / poids / weight		3,800
passend dazu: adaptable pour: / to fit with:		
Bolzen piton / bolt 16-DK032		
Orig.-Nr. réf. origine / orig.-part-no.		DK 032 / 0224200
Gewicht / poids / weight		0,112
Klappsplint goupille clip / linch pin 16-ST36-A2G		
Orig.-Nr. réf. origine / orig.-part-no.		DG 086 / 0808310
Gewicht / poids / weight		0,018

Original RH-Kreiseleggenzinken mit Garantie

Dents pour herse rotatives marque RH avec garantie / Original warranted RH-tines for rotary harrows

[7]

GRADAS ROTATIVAS

Amazone

RH-03-DER re/dr/ri	Abb. rechts fig. droit il. right
RH-03-DEL li/ga/le	
Orig.-Nr. / réf. origine / orig.-part-no. re/dr/ri	6802400
Orig.-Nr. / réf. origine / orig.-part-no. li/ga/le	6804400
Gewicht / poids / weight	2,650
passend dazu: adaptable pour: / to fit with:	
Schraube - 12.9 boulon - 12.9 / bolt - 12.9 51-1645	
Orig.-Nr. réf. origine / orig.-part-no.	0201200
Gewicht / poids / weight	0,097
Selbstsichernde Bundmuttern - Polystop écrous à embase à freinage interne - Polystop self-locking collar nuts - Polystop 51-16RMU	
Orig.-Nr. réf. origine / orig.-part-no.	DE223/0663200
Gewicht / poids / weight	0,018

Amazone

RH-115-DER re/dr/ri	Abb. rechts fig. droit il. right
RH-115-DEL li/ga/le	
Orig.-Nr. / réf. origine / orig.-part-no. re/dr/ri	6807400
Orig.-Nr. / réf. origine / orig.-part-no. li/ga/le	6808400
Gewicht / poids / weight	2,870
passend dazu: adaptable pour: / to fit with:	
Schraube - 12.9 boulon - 12.9 / bolt - 12.9 51-1655	
Orig.-Nr. réf. origine / orig.-part-no.	DD124
Gewicht / poids / weight	0,110
Selbstsichernde Bundmuttern - Polystop écrous à embase à freinage interne - Polystop self-locking collar nuts - Polystop 51-16RMU	
Orig.-Nr. réf. origine / orig.-part-no.	DE223/0663200
Gewicht / poids / weight	0,018

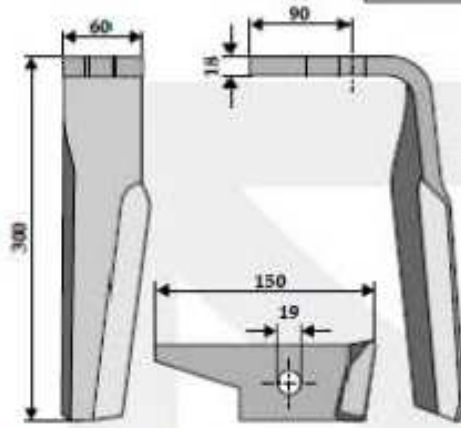
Original RH-Kreiseleggenzinken mit Garantie

Dents pour herbes rotatives marque RH avec garantie / Original warranted RH-tines for rotary harrows

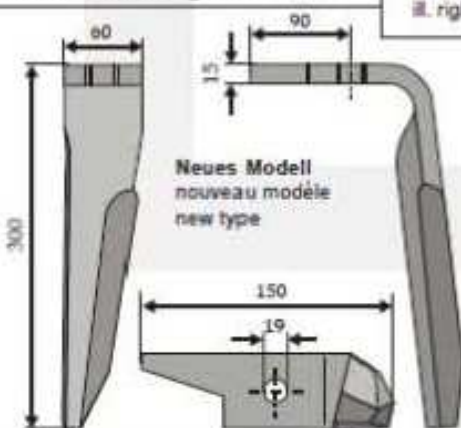
GRADAS ROTATIVAS

[8]

Amazone

RH-AMA-04R re/dr/ri		Abb. rechts fig. droit il. right
RH-AMA-04L li/ga/le		
		
Orig.-Nr. / réf. origine / orig.-part-no. re/dr/ri	954426	
Orig.-Nr. / réf. origine / orig.-part-no. li/ga/le	954427	
Gewicht / poids / weight	2,780	
Bolzen / piton / bolt (DK032/0224200)	16-DK032	
Klappsplint goupille clip / linch pin (DG086/0808310)	16-ST36-A2G	

Amazone

RH-AMA-02R re/dr/ri		Abb. rechts fig. droit il. right
RH-AMA-02L li/ga/le		
		
passend für Typ: / s'adaptant pour type: / fitting for typ: KE		
Orig.-Nr. / réf. origine / orig.-part-no. re/dr/ri	951011/ 950788	
Orig.-Nr. / réf. origine / orig.-part-no. li/ga/le	951012/950789	
Gewicht / poids / weight	2,200	
Bolzen / piton / bolt (DK032/0224200)	16-DK032	
Klappsplint goupille clip / linch pin (DG086/0808310)	16-ST36-A2G	

Original RH-Kreiseleggenzinken mit Garantie

Dents pour herse rotatives marque RH avec garantie / Original waranteed RH-tines for rotary harrows

[9]

GRADAS ROTATIVAS

Amazone

RH44V

Rütteleggezinken
dent pour herse vibrante
tine for vibro-harrow

Orig.-Nr. / réf. origine / orig.-part-no.	6303100
Gewicht / poids / weight	1,750

Amazone

RH44H

Rütteleggezinken
dent pour herse vibrante
tine for vibro-harrow

Orig.-Nr. / réf. origine / orig.-part-no.	6302100
Gewicht / poids / weight	1,750

Amazone

Schraube mit Feingewinde für RH44V und RH44H
 boulon avec filet fin pour RH44V et RH44H
 bolt with metric fine thread for RH44V and RH44H

51-1019

Orig.-Nr. / réf. origine / orig.-part-no.	0349100
Güte / qualité / quality	12.9

Schraube mit Feingewinde für RH44V und RH44H
 boulon avec filet fin pour RH44V et RH44H
 bolt with metric fine thread for RH44V and RH44H

51-1009

Orig.-Nr. / réf. origine / orig.-part-no.	0090100
Güte / qualité / quality	8.8

Amazone

Selbstsichernde Mutter für RH44V und RH44H
 écrou à freinage interne pour RH44V et RH44H
 self-locking nut for RH44V and RH44H

51-1018

Orig.-Nr. / réf. origine / orig.-part-no.	0602200
Güte / qualité / quality	10.9

Schraube mit Feingewinde für RH44V und RH44H
 boulon avec filet fin pour RH44V et RH44H
 bolt with metric fine thread for RH44V and RH44H

51-1010

Orig.-Nr. / réf. origine / orig.-part-no.	00597200
Güte / qualité / quality	8.8

Original RH-Kreiseleggenzinken mit Garantie
 Dents pour herse rotatives marque RH avec garantie / Original warranted RH-tines for rotary harrows

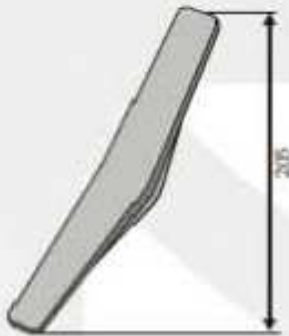
GRADAS ROTATIVAS

[10]

Amazone

RH39P

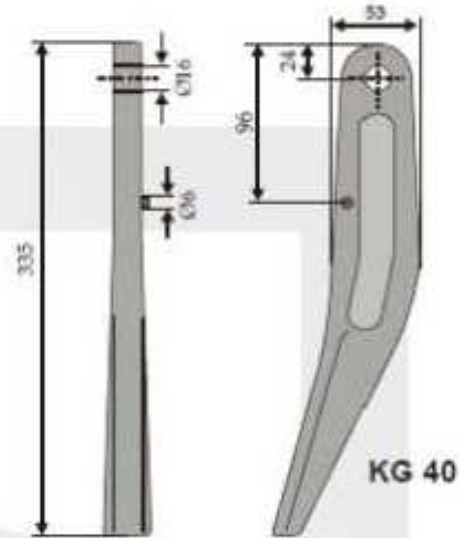
Aufschweißspitze
für RH-44V und RH-44H
pointe à souder pour RH-44V et RH-44H
welding-point for RH-44V and RH-44H



Orig.-Nr. / réf. origine / orig.-part-no.	6308 100
Gewicht / poids / weight	0,380

Amazone

RH51



Orig.-Nr. / réf. origine / orig.-part-no.	6122300615207030400
Gewicht / poids / weight	1,800

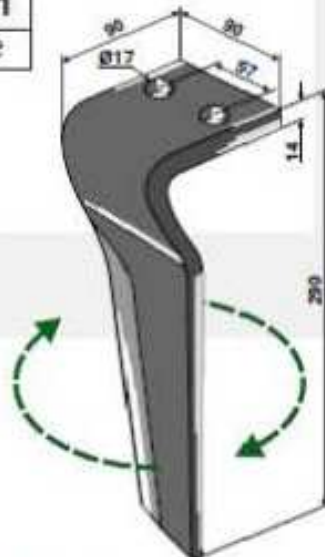
kurze Ausführung
modèle court / short type
6122 300

Becker

RH-109-DER re/dri/n

RH-109-DEL li/ga/le

Abb. rechts
fig. droit
ill. right



Orig.-Nr. / réf. origine / orig.-part-no.

Gewicht / poids / weight	2,370
Schraube / boulon / bolt	51-1660R
Mutter / écrou / nut	51-16RMU

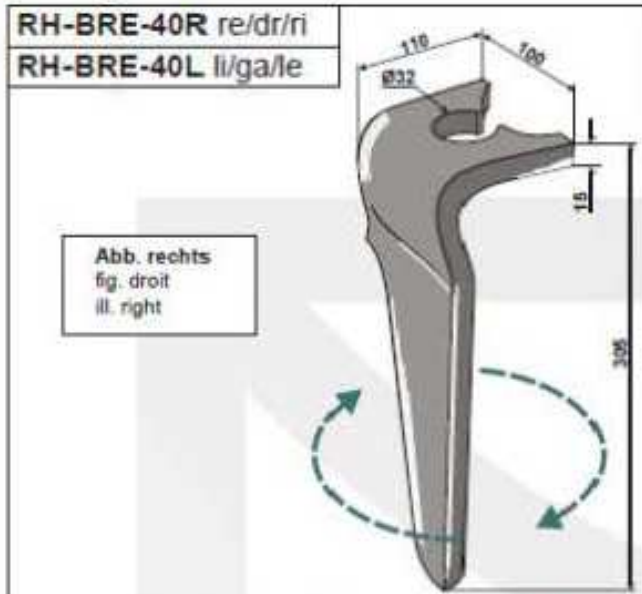
Original RH-Kreiseleggenzinken mit Garantie

Dents pour herse rotatives marque RH avec garantie / Original warranted RH-tines for rotary harrows

[11]

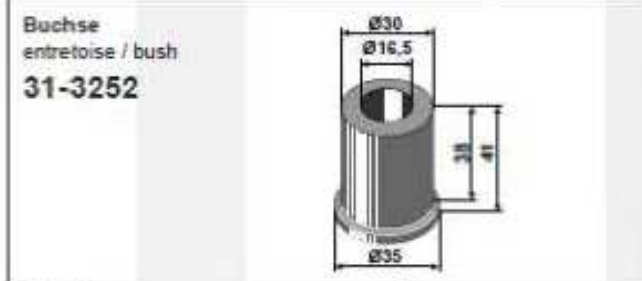
GRADAS ROTATIVAS

Breviglieri

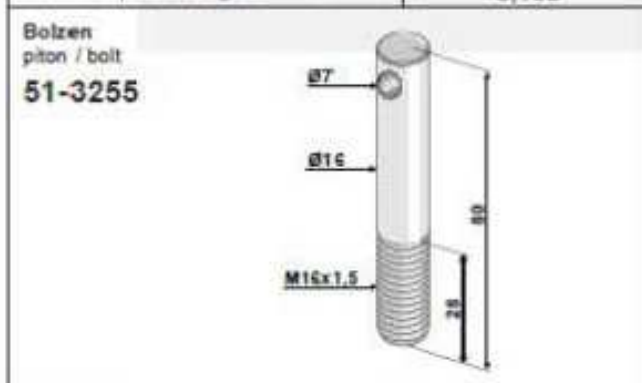


Orig.-Nr. / réf. origine / orig.-part-no. re/dr/ri	E0100130
Orig.-Nr. / réf. origine / orig.-part-no. li/ga/le	E0100129
Gewicht / poids / weight	2,500

passend dazu:
 adaptable pour. / to fit with:

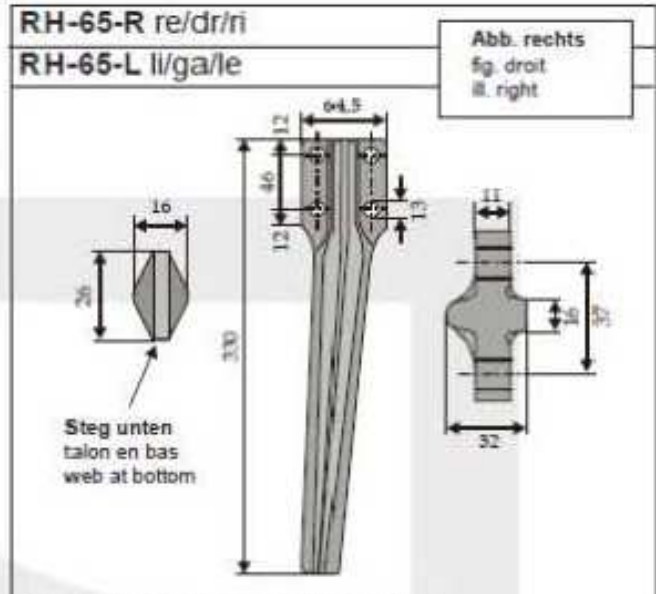


Orig.-Nr. / réf. origine / orig.-part-no.	
Gewicht / poids / weight	0,160



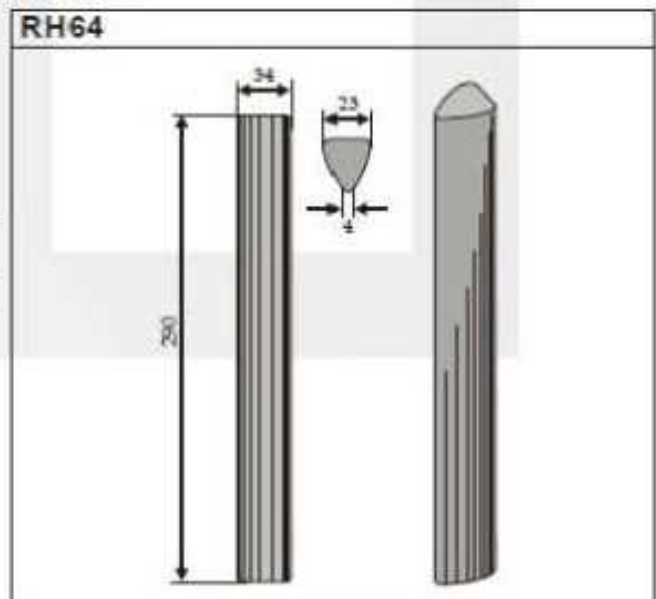
Orig.-Nr. / réf. origine / orig.-part-no.	
Gewicht / poids / weight	0,110

Cam



Orig.-Nr. / réf. origine / orig.-part-no. re/dr/ri	
Orig.-Nr. / réf. origine / orig.-part-no. li/ga/le	
Gewicht / poids / weight	1,400
Schraube / boulon / bolt	51-1235
Federring / rondelle-ressort / split washer	30-U-1/2

Carraro



Orig.-Nr. / réf. origine / orig.-part-no.	103479
Gewicht / poids / weight	1,080
Schraube mit Mutter / boulon avec écrou / bolt with nut	30-1435

Original RH-Kreiseleggenzinken mit Garantie
 Dents pour herbes rotatives marque RH avec garantie / Original warranted RH-tines for rotary harrows

GRADAS ROTATIVAS

[12]

Falc

RH-FAL-43R re/dr/tri	
RH-FAL-43L li/ga/le	

Abb. rechts
fig. droit
ill. right

Orig.-Nr. / réf. origine / orig.-part-no. re/dr/tri	522036
Orig.-Nr. / réf. origine / orig.-part-no. li/ga/le	522037
Gewicht / poids / weight	2,650
Schraube / boulon / bolt	51-1660R
Mutter / écrou / nut	51-16RMU

Falc

RH-FAL-51R re/dr/tri	
RH-FAL-51L li/ga/le	

Abb. rechts
fig. droit
ill. right

Orig.-Nr. / réf. origine / orig.-part-no. re/dr/tri	540129
Orig.-Nr. / réf. origine / orig.-part-no. li/ga/le	540130
Gewicht / poids / weight	3,280
Schraube / boulon / bolt	51-1665
Mutter / écrou / nut	51-16RMU

Feraboli

RH3	
-----	--

Orig.-Nr. / réf. origine / orig.-part-no.	734 3290
Gewicht / poids / weight	1,200
Mutter / écrou / nut	RHMU-20

Feraboli

RH12	
------	--

Orig.-Nr. / réf. origine / orig.-part-no.	7 A 46026
Gewicht / poids / weight	1,380
Spannstift / goupille de serrage / clamping pin	51-1000

Original RH-Kreiseleggenzinken mit Garantie

Dents pour herse rotatives marque RH avec garantie / Original warranted RH-tines for rotary harrows

[13]

GRADAS ROTATIVAS

Feraboli

RH-FRB-04R re/dr/ri
RH-FRB-04L li/ga/le

NEU

Abb. rechts
fig. droit
il. right

Orig.-Nr. / réf. origine / orig.-part-no. re/dr/ri	07U00040
Orig.-Nr. / réf. origine / orig.-part-no. li/ga/le	07U00039
Gewicht / poids / weight	3,400

Feraboli

RH-FRB-05R re/dr/ri
RH-FRB-05L li/ga/le

NEU

Abb. links
fig. gauche
il. left

Orig.-Nr. / réf. origine / orig.-part-no. re/dr/ri	
Orig.-Nr. / réf. origine / orig.-part-no. li/ga/le	
Gewicht / poids / weight	2,350

Feraboli

RH13

Orig.-Nr. / réf. origine / orig.-part-no.	7 A 46266
Gewicht / poids / weight	1,750
Spannstift / goupille de serrage / clamping pin	51-1001

Feraboli

RH23

Orig.-Nr. / réf. origine / orig.-part-no.	
Gewicht / poids / weight	1,500
Mutter / écrou / nut	RHMU-20

Original RH-Kreiseleggenzinken mit Garantie
 Dents pour herbes rotatives marque RH avec garantie / Original warranted RH-tines for rotary harrows

GRADAS ROTATIVAS

[14]

Feraboli

RH69		Vector 2500	
Orig.-Nr. / réf. origine / orig.-part-no.	7 A 48010		
Gewicht / poids / weight	2,100		
Schraube / boulon / bolt	51-1655		
Mutter / écrou / nut	51-16RMU		

Feraboli

RH70		Top 46/3000	
Orig.-Nr. / réf. origine / orig.-part-no.	7 A 48011		
Gewicht / poids / weight	2,950		
Schraube / boulon / bolt	51-2070F		
Mutter / écrou / nut	51-20RMU		

Feraboli

RH-FER-01R re/dr/n		Abb. rechts fig. droit ill. right
RH-FER-01L li/ga/le		
Orig.-Nr. / réf. origine / orig.-part-no. re/dr/n		
Orig.-Nr. / réf. origine / orig.-part-no. li/ga/le		
Gewicht / poids / weight	1,800	
Schraube / boulon / bolt	51-1655	
Mutter / écrou / nut	51-16RMU	

Fliegl

RH7SP	
Orig.-Nr. / réf. origine / orig.-part-no.	
Gewicht / poids / weight	1,150
Mutter / écrou / nut	RHMU-20

Original RH-Kreiseleggenzinken mit Garantie

Dents pour herbes rotatives marque RH avec garantie / Original warranted RH-tines for rotary harrows

[15]

GRADAS ROTATIVAS

Kuhn RH41		Kuhn RH42	
<p>für HR 1000-Serie pour série HR 1000 for HR 1000-series</p>		<p>für HR 1000-Serie pour série HR 1000 for HR 1000-series</p>	
Orig.-Nr. / réf. origine / orig.-part-no.	52503700	Orig.-Nr. / réf. origine / orig.-part-no.	52510600
Gewicht / poids / weight	1,230	Gewicht / poids / weight	1,650

Kuhn 51-1655	Kuhn 51-16RMU	Kuhn 30-U-16
<p>Sechskantschraube mit Feingewinde für RH41 und RH42 boulon à tête hexagonale avec filet fin pour RH41 et RH42 hexagon bolt with metric fine thread for RH41 and RH42</p>	<p>Selbstsichernde Bundmutter für RH41 und RH42 écrou à embase à freinage interne pour RH41 et RH42 self-locking collar-nut for RH41 and RH42</p>	<p>Federring für RH41 und RH42 rondelle-ressort pour RH41 et RH42 split washer for RH41 and RH42</p>
Orig.-Nr. / réf. origine / orig.-part-no.	Orig.-Nr. / réf. origine / orig.-part-no.	Orig.-Nr. / réf. origine / orig.-part-no.
80061675	80201662	80281600
Güte / qualité / quality	Güte / qualité / quality	
12.9	10.9	

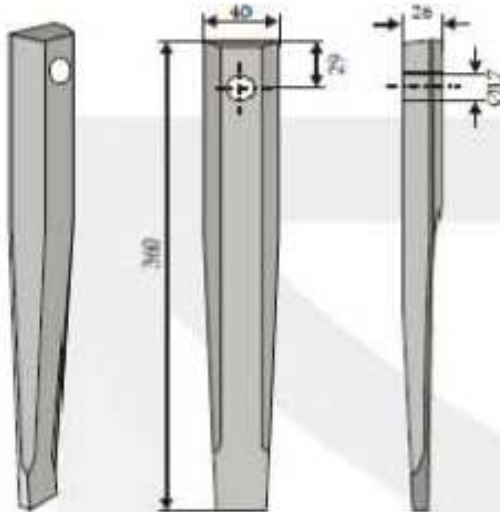
Original RH-Kreisleggengzinken mit Garantie
 Dents pour herse rotatives marque RH avec garantie / Original warranted RH-tines for rotary harrows

GRADAS ROTATIVAS

Kuhn

RH83

für Pendelegge
pour herse vibrante / for vibro-harrow



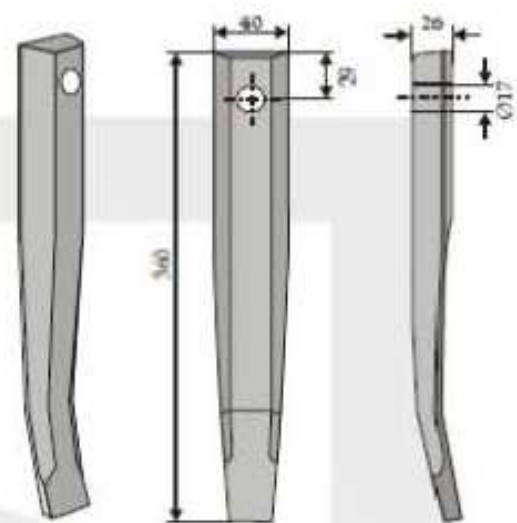
Orig.-Nr. / réf. origine / orig.-part-no. 52802000

Gewicht / poids / weight 1,650

Kuhn

RH83A

für Pendelegge
pour herse vibrante / for vibro-harrow



Orig.-Nr. / réf. origine / orig.-part-no. 52802110

Gewicht / poids / weight 1,650

Kuhn

63-16130

Sechskantschraube mit Mutter
für RH83 und RH83A
boulon à tête hexagonale avec écrou
pour RH83 et RH83A
hexagon bolt with nut
for RH83 and RH83A



Orig.-Nr. / réf. origine / orig.-part-no.

80061664

Güte / qualité / quality 10.9

Kuhn

51-1015

Sechskantschraube mit Feingewinde
für RH83 und RH83A
boulon à tête hexagonale avec filet fin
pour RH83 et RH83A
hexagon bolt with metric fine thread
for RH83 and RH83A



Orig.-Nr. / réf. origine / orig.-part-no.

80061662

Güte / qualité / quality 8.8

Kuhn

51-1016

Selbstsichernde Mutter
für RH83 und RH83A
écrou à freinage interne
pour RH83 et RH83A
self-locking nut
for RH83 and RH83A



Orig.-Nr. / réf. origine / orig.-part-no.

Güte / qualité / quality 8.8

Original RH-Kreiseleggenzinken mit Garantie

Dents pour herse rotatives marque RH avec garantie / Original warranted RH-tines for rotary harrows

[17]

GRADAS ROTATIVAS

Kuhn

RH-KUH-66R re/dr/ri	Abb. links fig. gauche il. left
RH-KUH-67L li/ga/le	
Orig.-Nr. / réf. origine / orig.-part-no. re/dr/ri	52552411
Orig.-Nr. / réf. origine / orig.-part-no. li/ga/le	52552511
Gewicht / poids / weight	2,700

Kuhn

RH-38-DER re/dr/ri	Abb. links fig. gauche il. left
RH-38-DEL li/ga/le	
Orig.-Nr. / réf. origine / orig.-part-no. re/dr/ri	525.494.00 525.494.30
Orig.-Nr. / réf. origine / orig.-part-no. li/ga/le	525.495.10 525.495.30
Gewicht / poids / weight	1,920
für HR 101 und Belrecolt pour HR 101 et Belrecolt /for HR 101 and Belrecolt	

Kuhn

51-1655

Sechskantschraube mit Feingewinde
für RH-KUH-66R; RH-KUH-67L
und RH-38-DER/DEL
boulon à tête hexagonale avec filet fin
pour RH-KUH-66R; RH-KUH-67L
et RH-38-DER/DEL
hexagon bolt with metric fine thread
for RH-KUH-66R; RH-KUH-67L
and RH-38-DER/DEL

Orig.-Nr. / réf. origine / orig.-part-no.	80061675
Güte / qualité / quality	12.9

Kuhn

51-16RMU

Selbstsichernde Bundmutter
für RH-KUH-66R; RH-KUH-67L
und RH-38-DER/DEL
écrou à embase à freinage interne
pour RH-KUH-66R; RH-KUH-67L
et RH-38-DER/DEL
self-locking collar-nut
for RH-KUH-66R; RH-KUH-67L
and RH-38-DER/DEL

Orig.-Nr. / réf. origine / orig.-part-no.	80201662
Güte / qualité / quality	10.9

Kuhn

30-U-16

Federring
für RH-KUH-66R; RH-KUH-67L
und RH-38-DER/DEL
rondelle-ressort
pour RH-KUH-66R; RH-KUH-67L
et RH-38-DER/DEL
split washer
for RH-KUH-66R; RH-KUH-67L
and RH-38-DER/DEL

Orig.-Nr. / réf. origine / orig.-part-no.	80281600
---	----------

Original RH-Kreiseleggenzinken mit Garantie
 Dents pour herse rotatives marque RH avec garantie / Original warranted RH-fines for rotary harrows

GRADAS ROTATIVAS

Kuhn

RH-68-R re/dr/ri	
RH-68-L li/ga/le	

für HR 1001-Serie
 pour série HR 1001
 for HR 1001-series

Abb. rechts
 fig. droit
 il. right

Orig.-Nr. / réf. origine / orig.-part-no.	
525.394.00	
525.604.00 re/dr/ri	
525.395.00	
525.605.00 li/ga/le	
Gewicht / poids / weight	3,700
Schraube / boulon / bolt	51-1660R
Mutter / écrou / nut	51-16RMU

Kuhn

RH-119-R-DURA re/dr/ri	
RH-119-L-DURA li/ga/le	

Abb. rechts
 fig. droite
 il. right

Orig.-Nr. / réf. origine / orig.-part-no. re/dr/ri	52597410
Orig.-Nr. / réf. origine / orig.-part-no. li/ga/le	52597510
Gewicht / poids / weight	3,380

Kuhn

RH-68-R-DURA re/dr/ri	
RH-68-L-DURA li/ga/le	

für HR 1001-Serie
 pour série HR 1001
 for HR 1001-series

Abb. rechts
 fig. droit
 il. right

Orig.-Nr. / réf. origine / orig.-part-no.	
52556400 re/dr/ri	
52556500 li/ga/le	
Gewicht / poids / weight	3,700
Schraube / boulon / bolt	51-1660R
Mutter / écrou / nut	51-16RMU

Kuhn

RH-134-R re/dr/ri		HRB 102 „S“
RH-134-L li/ga/le		

Abb. links
 fig. gauche
 il. left

Orig.-Nr. / réf. origine / orig.-part-no. re/dr/ri	K2500080
Orig.-Nr. / réf. origine / orig.-part-no. li/ga/le	K2500070
Gewicht / poids / weight	2,650

Original RH-Kreiseleggenzinken mit Garantie

Dents pour herse rotatives marque RH avec garantie / Original warranted RH-tines for rotary harrows

[19]

GRADAS ROTATIVAS

Kuhn

RH-135-R re/dr/ri
 RH-135-L li/ga/le

HR 103 D/M

Abb. links
fig. gauche
il. left

Orig.-Nr. / réf. origine / ong.-part-no. re/dr/ri	K2500100
Orig.-Nr. / réf. origine / ong.-part-no. li/ga/le	K2500090
Gewicht / poids / weight	3,710

Kuhn

RH-119-R re/dr/ri
 RH-119-L li/ga/le

Abb. rechts
fig. droit
il. right

Orig.-Nr. / réf. origine / ong.-part-no. re/dr/ri	52596410
Orig.-Nr. / réf. origine / ong.-part-no. li/ga/le	52596510
Gewicht / poids / weight	3,380
Maschinentyp modèle de machine / machine type	HR3002D

Kuhn

RH-KUH-106R re/dr/ri
 RH-KUH-106L li/ga/le

NEU

Abb. rechts
fig. droite
il. right

Orig.-Nr. / réf. origine / ong.-part-no. re/dr/ri	K2501130
Orig.-Nr. / réf. origine / ong.-part-no. li/ga/le	K2501120
Gewicht / poids / weight	3,970

Original RH-Kreiseleggenzinken mit Garantie
 Dents pour herse rotatives marque RH avec garantie / Original warranted RH-tines for rotary harrows

GRADAS ROTATIVAS

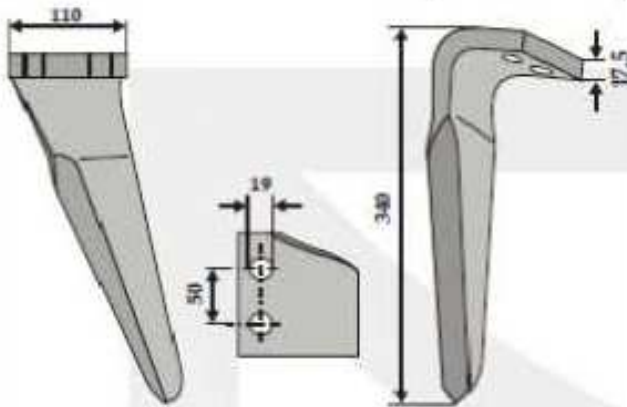
[20]

Kverneland

RH-KVE-01R re/dr/ri

RH-KVE-01L li/ga/le

Abb. links
fig. gauche
il. left



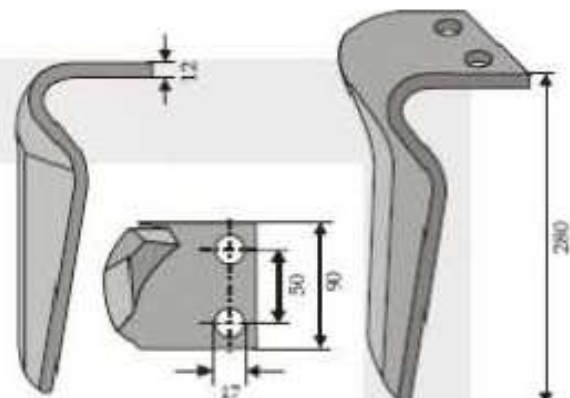
Orig.-Nr. / réf. origine / orig.-part-no. re/dr/ri	kvmae 070146
Orig.-Nr. / réf. origine / orig.-part-no. li/ga/le	kvmae 080146
Gewicht / poids / weight	3,700
Schraube / boulon / bolt	51-1855
Mutter / écrou / nut	51-1042

Kverneland

RH-51-DER re/dr/ri

RH-51-DEL li/ga/le

Abb. rechts
fig. droit
il. right



Orig.-Nr. / réf. origine / orig.-part-no. re/dr/ri	kvmae 010146
Orig.-Nr. / réf. origine / orig.-part-no. li/ga/le	kvmae 020146
Gewicht / poids / weight	1,750
Schraube / boulon / bolt	51-1655
Mutter / écrou / nut	51-MU16-1

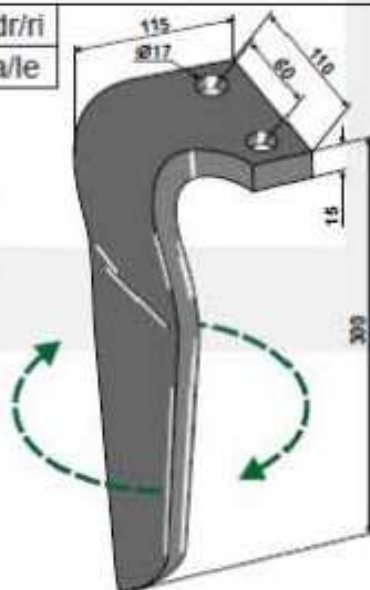
Kverneland

RH-RAU-09R re/dr/ri

RH-RAU-09L li/ga/le

Abb. rechts
fig. droite
il. right

NEU



Orig.-Nr. / réf. origine / orig.-part-no. re/dr/ri	
Orig.-Nr. / réf. origine / orig.-part-no. li/ga/le	
Gewicht / poids / weight	2,660
Schraube / boulon / bolt	51-1660R
Mutter / écrou / nut	51-16RMU

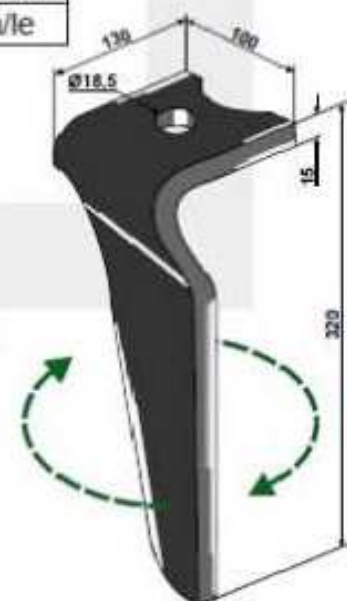
Kverneland

RH-KVE-15R re/dr/ri

RH-KVE-15L li/ga/le

NEU

Abb. rechts
fig. droite
il. right



Orig.-Nr. / réf. origine / orig.-part-no. re/dr/ri	MA46010150
Orig.-Nr. / réf. origine / orig.-part-no. li/ga/le	MA46010151
Gewicht / poids / weight	3,160

Original RH-Kreiseleggenzinken mit Garantie

Dents pour herse rotatives marque RH avec garantie / Original warranted RH-tines for rotary harrows

GRADAS ROTATIVAS

[22]

Landsberg

RH-51-DER re/dr/ri
 RH-51-DEL li/ga/le

Abb. rechts
 fig. droit
 ill. right

Orig.-Nr. / réf. origine / orig.-part-no. re/dr/ri	E010146
Orig.-Nr. / réf. origine / orig.-part-no. li/ga/le	E020146
Gewicht / poids / weight	1,750
Schraube / boulon / bolt	51-1655
Mutter / écrou / nut	51-MU16-1

Lely

RH1

Orig.-Nr. / réf. origine / orig.-part-no.	1.1606.021
Gewicht / poids / weight	0,960
Mutter / écrou / nut	RHMU-20

Lely

RH2

Orig.-Nr. / réf. origine / orig.-part-no.	1.1699.022.00
Gewicht / poids / weight	1,500
Mutter / écrou / nut	RHMU-20

Lely

RH2A

Orig.-Nr. / réf. origine / orig.-part-no.	1.1632.1487.0
Gewicht / poids / weight	1,800
Mutter / écrou / nut	RHMU-20

Original RH-Kreiseleggenzinken mit Garantie
 Dents pour herse rotatives marque RH avec garantie / Original warranted RH-fines for rotary harrows

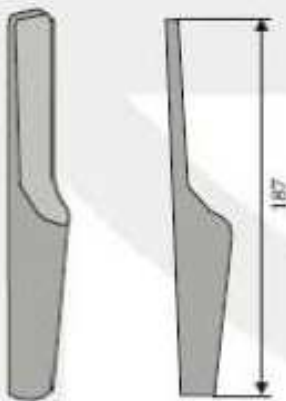
[23]

GRADAS ROTATIVAS

Lely

RH81

Aufschweißspitze
 pointe à souder
 welding-point



Orig.-Nr. / réf. origine / orig.-part-no.

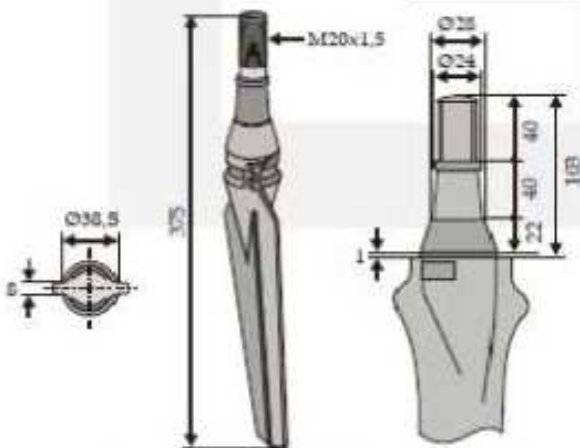
Gewicht / poids / weight 0,430

Lely

RH-79-R re/dr/ri

RH-79-L li/ga/le

Abb. rechts
 fig. droit
 ill. right



Orig.-Nr. / réf. origine / orig.-part-no. re/dr/ri 1.1632.2240.0

Orig.-Nr. / réf. origine / orig.-part-no. li/ga/le 1.1632.2241.0

Gewicht / poids / weight 1,600

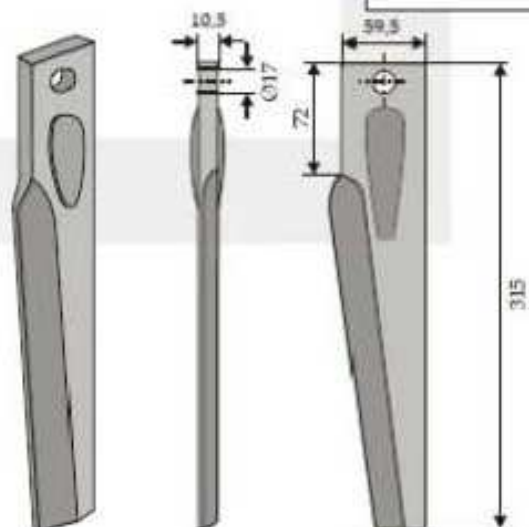
Mutter / écrou / nut RHMU-20

Lely

RH-80-R re/dr/ri

RH-80-L li/ga/le

Abb. rechts
 fig. droit
 ill. right



Orig.-Nr. / réf. origine / orig.-part-no. re/dr/ri

Orig.-Nr. / réf. origine / orig.-part-no. li/ga/le

Gewicht / poids / weight 1,420

Original RH-Kreiseleggenzinken mit Garantie

Dents pour herse rotatives marque RH avec garantie / Original warranted RH-tines for rotary harrows

GRADAS ROTATIVAS

[24]

Lely

RH2G

Orig.-Nr. / réf. origine / orig.-part-no.	
1169901068	
Gewicht / poids / weight	1,500
Mutter / écrou / nut	RHMU-20

Lely

RH2AG

Orig.-Nr. / réf. origine / orig.-part-no.	
1169901148	
Gewicht / poids / weight	1,600
Mutter / écrou / nut	RHMU-20

Lely

RH-116-R re/dr/ri
RH-116-L li/ga/le

Abb. links
fig. gauche
ill. left

Orig.-Nr. / réf. origine / orig.-part-no. re/dr/ri	1169901120
Orig.-Nr. / réf. origine / orig.-part-no. li/ga/le	1169901110
Gewicht / poids / weight	2,150

Lely

RH-116-R.1 re/dr/ri **NEU**
RH-116-L.1 li/ga/le

Abb. rechts
fig. droite
ill. right

Orig.-Nr. / réf. origine / orig.-part-no. re/dr/ri	1169901280
Orig.-Nr. / réf. origine / orig.-part-no. li/ga/le	1169901170
Gewicht / poids / weight	2,200

Original RH-Kreiseleggenzinken mit Garantie
 Dents pour herbes rotatives marque RH avec garantie / Original warranted RH-tines for rotary harrows

[25]

GRADAS ROTATIVAS

Lemken

RH-IND-87R re/dr/ri	
RH-IND-87L li/ga/le	

Orig.-Nr. / réf. origine / ong.-part-no. re/dr/ri	3377022
Orig.-Nr. / réf. origine / ong.-part-no. li/ga/le	3377023
Gewicht / poids / weight	2,900
Schraube / boulon / bolt	51-1660R
Mutter / écrou / nut	51-16RMU

Lemken

RH-IND-19R re/dr/ri	
RH-IND-19L li/ga/le	

Orig.-Nr. / réf. origine / ong.-part-no. re/dr/ri	3377012/ 3377032
Orig.-Nr. / réf. origine / ong.-part-no. li/ga/le	3377013/ 3377033
Gewicht / poids / weight	3,520
Schraube / boulon / bolt (3014235)	51-2058
Mutter / écrou / nut	51-1043

Lemken

RH-IND-87-HR re/dr/ri	
RH-IND-87-HL li/ga/le	

Orig.-Nr. / réf. origine / ong.-part-no. re/dr/ri	3377024
Orig.-Nr. / réf. origine / ong.-part-no. li/ga/le	3377025
Gewicht / poids / weight	3,110
Schraube / boulon / bolt (3014235)	51-1660R
Mutter / écrou / nut	51-16RMU

Lemken

RH-IND-888R re/dr/ri	
RH-IND-888L li/ga/le	

Orig.-Nr. / réf. origine / ong.-part-no. re/dr/ri	3377034
Orig.-Nr. / réf. origine / ong.-part-no. li/ga/le	3377035
Gewicht / poids / weight	3,600
Schraube / boulon / bolt	51-2058
Mutter / écrou / nut	51-1043

Original RH-Kreiselleggenzinken mit Garantie

Dents pour herse rotatives marque RH avec garantie / Original warranted RH-tines for rotary harrows

GRADAS ROTATIVAS

[26]

Lemken

RH-IND-889R re/dr/ri	
RH-IND-889L li/ga/le	

Orig.-Nr. / réf. origine / orig.-part-no. re/dr/ri	3377036
Orig.-Nr. / réf. origine / orig.-part-no. li/ga/le	3377037
Gewicht / poids / weight	3,500
Schraube / boulon / bolt	51-2058
Mutter / écrou / nut	51-1043

Lince

RH1A	
------	--

Orig.-Nr. / réf. origine / orig.-part-no.	
Gewicht / poids / weight	1,000
Mutter / écrou / nut	RHMU-20

Lince

RH24	
------	--

Orig.-Nr. / réf. origine / orig.-part-no.	
Gewicht / poids / weight	1,400
Mutter / écrou / nut	RHMU-20

Lipco

RH-R.O-03	
-----------	--

Orig.-Nr. / réf. origine / orig.-part-no.	
Gewicht / poids / weight	0,470

Original RH-Kreiseleggenzinken mit Garantie

Dents pour herbes rotatives marque RH avec garantie / Original warranted RH-tines for rotary harrows

[27]

GRADAS ROTATIVAS

Maletti

RH-MAL-26R re/dr/ri	
RH-MAL-26L li/ga/le	
Orig.-Nr. / réf. origine / orig.-part-no. re/dr/ri	E030146
Orig.-Nr. / réf. origine / orig.-part-no. li/ga/le	E040146
Gewicht / poids / weight	2,990
Schraube / boulon / bolt	51-1855
Mutter / écrou / nut	51-1042

Maletti

RH-KVE-16R re/dr/ri	
RH-KVE-16L li/ga/le	
Orig.-Nr. / réf. origine / orig.-part-no. re/dr/ri	MA44010150
Orig.-Nr. / réf. origine / orig.-part-no. li/ga/le	MA44010151
Gewicht / poids / weight	3,080

Maschio

RH-48-DER re/dr/ri	
RH-48-DEL li/ga/le	
Orig.-Nr. / réf. origine / orig.-part-no. re/dr/ri	
Orig.-Nr. / réf. origine / orig.-part-no. li/ga/le	
Gewicht / poids / weight	1,500
Schraube / boulon / bolt	51-1017
Mutter / écrou / nut	51-1018

Maschio

RH-138-R re/dr/ri	
RH-138-L li/ga/le	
Orig.-Nr. / réf. origine / orig.-part-no. re/dr/ri	36100159
Orig.-Nr. / réf. origine / orig.-part-no. li/ga/le	36100160
Gewicht / poids / weight	2,120
Schraube / boulon / bolt (00551329)	51-1655
Mutter / écrou / nut	51-1016

Original RH-Kreiseleggenzinken mit Garantie
 Dents pour herse rotatives marque RH avec garantie / Original warranted RH-fines for rotary harrows

GRADAS ROTATIVAS

Maschio

RH-MAS-66R re/dr/ri	Typ MEGA2001
RH-MAS-66L li/ga/le	

Orig.-Nr. / réf. origine / orig.-part-no. re/dr/ri	61100212 (Alt) 6110229 (Neu)
Orig.-Nr. / réf. origine / orig.-part-no. li/ga/le	61100213 (Alt) 6110230 (Neu)
Gewicht / poids / weight	2,750
Schraube / boulon / bolt	51-1860
Mutter / écrou / nut	51-1042

Maschio

RH-MAS-75R re/dr/ri	Typ: DM
RH-MAS-75L li/ga/le	

Orig.-Nr. / réf. origine / orig.-part-no. re/dr/ri	
Orig.-Nr. / réf. origine / orig.-part-no. li/ga/le	
Gewicht / poids / weight	2,950

passend dazu: / adaptable pour: / to fit with:

Schraube 12.9 boulon / bolt 51-1660R	Bügelmutter - M16x1,5 écrou à panier / lifting nut 51-16RMU
---	--

Orig.-Nr. réf. origine / orig.-part-no. 36100312	Orig.-Nr. réf. origine / orig.-part-no. 36100312
Gewicht / poids / weight 0,190	Gewicht / poids / weight 0,050

Schraubenschutz protection pour boulons bolts-protection MAS-36	Bügelmutter écrou à panier lifting nut 51-16BM-2
---	--

Orig.-Nr. réf. origine / orig.-part-no. 38100215	Orig.-Nr. réf. origine / orig.-part-no. 36100312
Gewicht / poids / weight 0,450	Gewicht / poids / weight 0,190

Original RH-Kreiseleggenzinken mit Garantie
 Dents pour herse rotatives marque RH avec garantie / Original warranted RH-tines for rotary harrows

GRADAS ROTATIVAS

Maschio

RH-28-R re/dr/ri	
RH-28-L li/ga/le	
Abb. rechts fig. droite ill. right	
Orig.-Nr. / réf. origine / orig.-part-no. re/dr/ri	10100262
Orig.-Nr. / réf. origine / orig.-part-no. li/ga/le	10100263
Gewicht / poids / weight	1,250
Typ: HB - HL - HM	

Maschio

RH-29-R re/dr/ri	
RH-29-L li/ga/le	
Abb. rechts fig. droite ill. right	
Orig.-Nr. / réf. origine / orig.-part-no. re/dr/ri	10100225
Orig.-Nr. / réf. origine / orig.-part-no. li/ga/le	10100226
Gewicht / poids / weight	1,500
Typ: HB - HL - HM	

Maschio

51-1017	
Schraube für RH-28-R/L und RH-29-R/L boulon pour RH-28-R/L et RH-29-R/L bolt for RH-28-R/L and RH-29-R/L	
Orig.-Nr. / réf. origine / orig.-part-no.	10100253
Güte / qualité / quality	10.9

Maschio

51-1018	
Selbstsichernde Mutter für RH-28-R/L und RH-29-R/L écrou à freinage interne pour RH-28-R/L et RH-29-R/L self-locking nut for RH-28-R/L and RH-29-R/L	
Orig.-Nr. / réf. origine / orig.-part-no.	0553507
Güte / qualité / quality	10.9

Maschio

RH-28-1	
Schraubenschutz für RH-28-R/L und RH-29-R/L protection pour boulons pour RH-28-R/L et RH-29-R/L bolts-protection for RH-28-R/L and RH-29-R/L	
Orig.-Nr. / réf. origine / orig.-part-no.	10100247
Gewicht / poids / weight	0.330

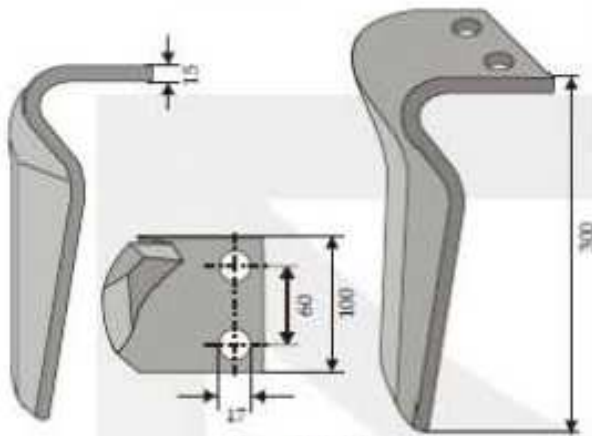
Original RH-Kreiseleggenzinken mit Garantie
 Dents pour herbes rotatives marque RH avec garantie / Original warranted RH-tines for rotary harrows

GRADAS ROTATIVAS

Maschio

RH-MAS-50R re/dr/ri
 RH-MAS-50L li/ga/le

Abb. rechts
 fig. droit
 ill. right



Typ: DM

Orig.-Nr. / réf. origine / orig.-part-no. re/dr/ri 31600215
 Orig.-Nr. / réf. origine / orig.-part-no. li/ga/le 31600216
 Gewicht / poids / weight 2,600

passend dazu: / adaptable pour: / to fit with:

Schraube 12.9
 boulon / bolt
51-1655



Orig.-Nr.
 réf. origine / orig.-part-no.

00551329

Gewicht / poids / weight 0,110

Schraubenschutz
 protection pour boulons
 bolts-protection
MAS-36



Orig.-Nr.
 réf. origine / orig.-part-no.

38100215

Gewicht / poids / weight 0,450

Mutter - M16x1,5
 écrou / nut
51-1016

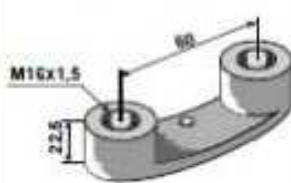


Orig.-Nr.
 réf. origine / orig.-part-no.

00553526

Gewicht / poids / weight 0,050

Bügelmutter
 écrou à panier
 lifting nut
51-16BM-2



Orig.-Nr.
 réf. origine / orig.-part-no.

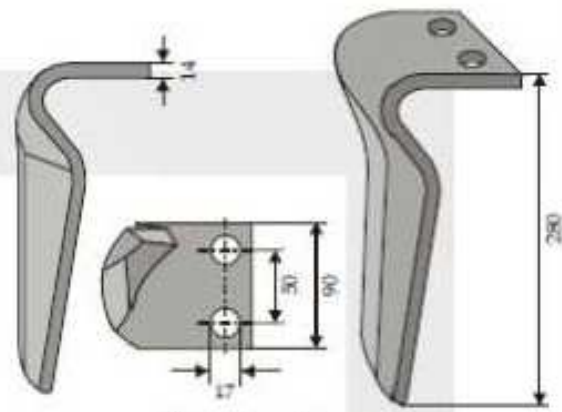
36100312

Gewicht / poids / weight 0,190

Maschio

RH-MAS-51R re/dr/ri
 RH-MAS-51L li/ga/le

Abb. rechts
 fig. droit
 ill. right



Typ: DL - DS - DC

Orig.-Nr. / réf. origine / orig.-part-no. re/dr/ri 38100222
 Orig.-Nr. / réf. origine / orig.-part-no. li/ga/le 38100223
 Gewicht / poids / weight 2,100

passend dazu: / adaptable pour: / to fit with:

Schraube 12.9
 boulon / bolt
51-1655



Orig.-Nr.
 réf. origine / orig.-part-no.

00551329

Gewicht / poids / weight 0,110

Schraubenschutz
 protection pour boulons
 bolts-protection
MAS-36



Orig.-Nr.
 réf. origine / orig.-part-no.

38100215

Gewicht / poids / weight 0,450

Mutter - M16x1,5
 écrou / nut
51-1016

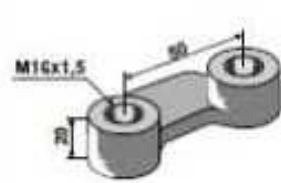


Orig.-Nr.
 réf. origine / orig.-part-no.

00553526

Gewicht / poids / weight 0,050

Bügelmutter
 écrou à panier
 lifting nut
51-16BM-1



Orig.-Nr.
 réf. origine / orig.-part-no.

38100218

Gewicht / poids / weight 0,175

Original RH-Kreiseleggenzinken mit Garantie

Dents pour herse rotatives marque RH avec garantie / Original waranteed RH-tines for rotary harrows

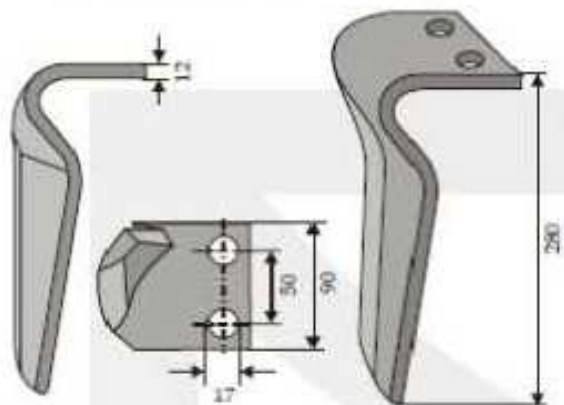
[31]

GRADAS ROTATIVAS

Maschio

RH-51-DER re/dr/ri
 RH-51-DEL li/ga/le

Abb. rechts
 fig. droit
 ill. right



Typ: DL - DS - DC

Orig.-Nr. / réf. origine / orig.-part-no. re/dr/ri	27100210
Orig.-Nr. / réf. origine / orig.-part-no. li/ga/le	27100209
Gewicht / poids / weight	1,750

passend dazu: / adaptable pour: / to fit with:

Schraube 12.9
 boulon / bolt
51-1655



Mutter - M16x1,5
 écrou / nut
51-1016



Orig.-Nr. réf. origine / orig.-part-no.	00551329
--	----------

Gewicht / poids / weight 0,110

Orig.-Nr. réf. origine / orig.-part-no.	00553526
--	----------

Gewicht / poids / weight 0,050

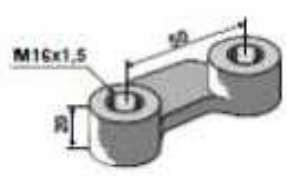
Schraubenschutz
 protection pour boulons
 bolts-protection
MAS-36



Orig.-Nr. réf. origine / orig.-part-no.	38100215
--	----------

Gewicht / poids / weight 0,450

Bügelmutter
 écrou à panier
 lifting nut
51-16BM-1



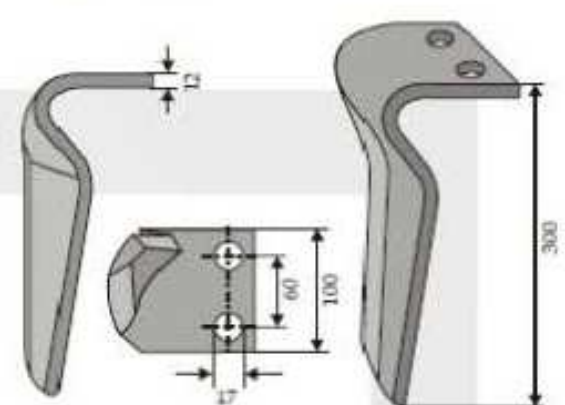
Orig.-Nr. réf. origine / orig.-part-no.	38100218
--	----------

Gewicht / poids / weight 0,175

Maschio

RH-52-DER re/dr/ri
 RH-52-DEL li/ga/le

Abb. rechts
 fig. droit
 ill. right



Typ: DM

Orig.-Nr. / réf. origine / orig.-part-no. re/dr/ri	36100210
Orig.-Nr. / réf. origine / orig.-part-no. li/ga/le	36100211
Gewicht / poids / weight	1,960

passend dazu: / adaptable pour: / to fit with:

Schraube 12.9
 boulon / bolt
51-1655



Mutter - M16x1,5
 écrou / nut
51-1016



Orig.-Nr. réf. origine / orig.-part-no.	00551329
--	----------

Gewicht / poids / weight 0,110

Orig.-Nr. réf. origine / orig.-part-no.	00553526
--	----------

Gewicht / poids / weight 0,050

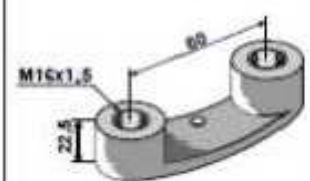
Schraubenschutz
 protection pour boulons
 bolts-protection
MAS-36



Orig.-Nr. réf. origine / orig.-part-no.	38100215
--	----------

Gewicht / poids / weight 0,450

Bügelmutter
 écrou à panier
 lifting nut
51-16BM-2



Orig.-Nr. réf. origine / orig.-part-no.	36100312
--	----------

Gewicht / poids / weight 0,190

Original RH-Kreiseleggenzinken mit Garantie
 Dents pour herse rotatives marque RH avec garantie / Original warranted RH-tines for rotary harrows

GRADAS ROTATIVAS

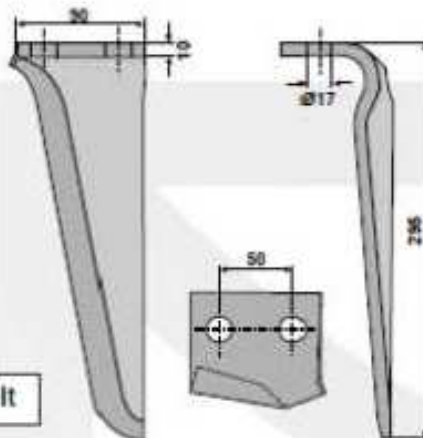
[32]

Maschio

RH-66-R re/dr/ri

RH-66-L li/ga/le

Abb. links
fig. gauche
il. left



Typ: HD alt

Orig.-Nr. / réf. origine / orig.-part-no. re/dr/ri

Orig.-Nr. / réf. origine / orig.-part-no. li/ga/le

Gewicht / poids / weight 1,350

passend dazu: / adaptable pour: / to fit with:

Schraube 12,9
boulon / bolt

51-1655



Mutter - M16x1,5
écrou / nut

51-1016



Orig.-Nr.
réf. origine / orig.-part-no.

00551329

Gewicht / poids / weight 0,110

Schraubenschutz
protection pour boulons
bolts-protection

MAS-36



Orig.-Nr.
réf. origine / orig.-part-no.

38100215

Gewicht / poids / weight 0,450

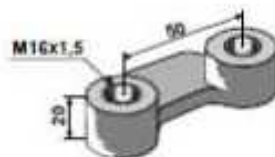
Orig.-Nr.
réf. origine / orig.-part-no.

00553526

Gewicht / poids / weight 0,050

Bügelmutter
écrou à panier
lifting nut

51-16BM-1



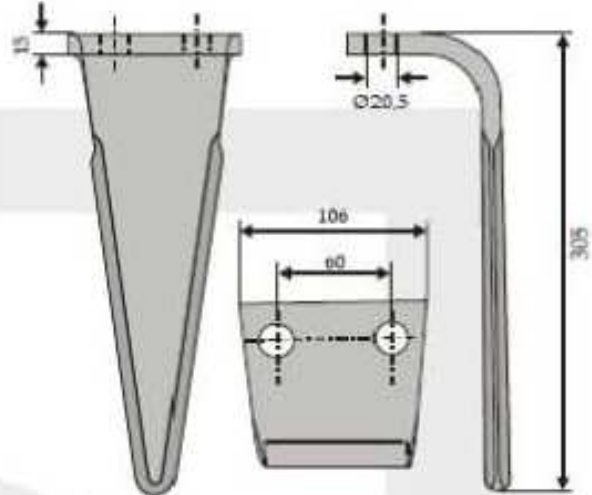
Orig.-Nr.
réf. origine / orig.-part-no.

38100218

Gewicht / poids / weight 0,175

MF

RH70



Orig.-Nr. / réf. origine / orig.-part-no.

Gewicht / poids / weight 2,950

Schraube / boulon / bolt **51-2055**

Mutter / écrou / nut **51-20RMU**

Original RH-Kreiseleggenzinken mit Garantie

Dents pour herse rotatives marque RH avec garantie / Original warranted RH-tines for rotary harrows

GRADAS ROTATIVAS

Rabe

RH-45-R re/dr/ri		
RH-45-L li/ga/le		
Orig.-Nr. / réf. origine / orig.-part-no. re/dr/ri	8404.50.01 8427.40.01	
Orig.-Nr. / réf. origine / orig.-part-no. li/ga/le	8404.50.02 8427.40.02	
Maschinentyp / modèle de machine / machine type		
KG30 RKE - PKE - VKE		
Gewicht / poids / weight	2,500	
passend dazu: adaptable pour. / to fit with:		
Sechskantschraube mit Feingewinde boulon à tête hexagonale avec filet fin hexagon bolt with metric fine thread		
Orig.-Nr. / réf. origine / orig.-part-no.		
960D161560M	960D161565M	
Güte / qualité / quality		
12.9	12.9	
Selbstsichernde Bundmutter écrou à embase à freinage interne self-locking collar-nut		
51-16RMU		
Orig.-Nr. réf. origine / orig.-part-no.	8405.00.18	
Güte / qualité / quality	10.9	

Rabe

RH-45-R-DURA re/dr/ri		
RH-45-L-DURA li/ga/le		
Orig.-Nr. / réf. origine / orig.-part-no. re/dr/ri	8411.62.03	
Orig.-Nr. / réf. origine / orig.-part-no. li/ga/le	8411.62.04	
Maschinentyp / modèle de machine / machine type		
KG30 RKE - PKE - VKE		
Gewicht / poids / weight	2,410	
passend dazu: adaptable pour. / to fit with:		
Sechskantschraube mit Feingewinde boulon à tête hexagonale avec filet fin hexagon bolt with metric fine thread		
Orig.-Nr. / réf. origine / orig.-part-no.		
960D161560M	960D161565M	
Güte / qualité / quality		
12.9	12.9	
Selbstsichernde Bundmutter écrou à embase à freinage interne self-locking collar-nut		
51-16RMU		
Orig.-Nr. réf. origine / orig.-part-no.	8405.00.18	
Güte / qualité / quality	10.9	

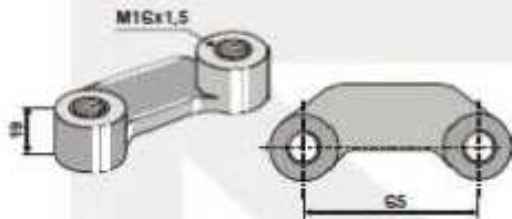
Original RH-Kreiseleggenzinken mit Garantie
 Dents pour herbes rotatives marque RH avec garantie / Original warranted RH-tines for rotary harrows

GRADAS ROTATIVAS

Rabe

51-16BM-3

Bügelmutter für RH-45-R/L und RH-45-R-DURAL-DURA
 écrou à panier pour RH-45-R/L et RH-45-R-DURAL-DURA
 lifting nut for RH-45-R/L and RH-45-R-DURAL-DURA

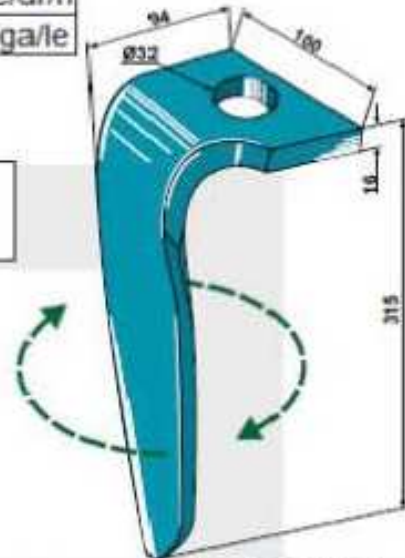


Orig.-Nr. / réf. origine / orig.-part-no.	
Gewinde / filet / thread	M16x1,5
Gewicht / poids / weight	0,219

Rabe

RH-RAB-31R re/dr/ri RH-RAB-31L li/ga/le

Abb. rechts
 fig. droit
 ill. right



Orig.-Nr. / réf. origine / orig.-part-no. re/dr/ri	8437.77.01
Orig.-Nr. / réf. origine / orig.-part-no. li/ga/le	8437.77.02
Gewicht / poids / weight	2,820

Rabe

RH-RAB-32R re/dr/ri RH-RAB-32L li/ga/le

Abb. rechts
 fig. droite
 ill. right



Orig.-Nr. / réf. origine / orig.-part-no. re/dr/ri	06984375601
Orig.-Nr. / réf. origine / orig.-part-no. li/ga/le	06984375602
Gewicht / poids / weight	2,730

[35]

GRADAS ROTATIVAS

Rabe

RH-61-R re/dr/ri	
RH-61-L li/ga/le	
Orig.-Nr. / réf. origine / orig.-part-no. re/dr/ri	8409.12.01 8426.43.01
Orig.-Nr. / réf. origine / orig.-part-no. li/ga/le	8409.12.02 8426.43.02
Maschinentyp / modèle de machine / machine type	
KG26 EMKE - WMKE - MKE	
Gewicht / poids / weight	1,850
passend dazu: adaptable pour: / to fit with:	
Sechskantschraube mit Feingewinde boulon à tête hexagonale avec filet fin hexagon bolt with metric fine thread 51-1450-1 	
Orig.-Nr. / réf. origine / orig.-part-no.	
960D141550M	
Güte / qualité / quality	
12.9	
Selbstsichernde Bundmutter écrou à embase à freinage interne self-locking collar-nut 51-14R MU 	
Orig.-Nr. réf. origine / orig.-part-no.	8409.00.37
Güte / qualité / quality	10.9

Rabe

RH-61-R-DURA re/dr/ri	
RH-61-L-DURA li/ga/le	
Orig.-Nr. / réf. origine / orig.-part-no. re/dr/ri	8411.62.05
Orig.-Nr. / réf. origine / orig.-part-no. li/ga/le	9411.62.02
Maschinentyp / modèle de machine / machine type	
Gewicht / poids / weight	
1,950	
passend dazu: adaptable pour: / to fit with:	
Sechskantschraube mit Feingewinde boulon à tête hexagonale avec filet fin hexagon bolt with metric fine thread 51-1450-1 	
Orig.-Nr. / réf. origine / orig.-part-no.	
960D141550M	
Güte / qualité / quality	
12.9	
Selbstsichernde Bundmutter écrou à embase à freinage interne self-locking collar-nut 51-14R MU 	
Orig.-Nr. réf. origine / orig.-part-no.	8409.00.37
Güte / qualité / quality	10.9

Original RH-Kreiseleggenzinken mit Garantie

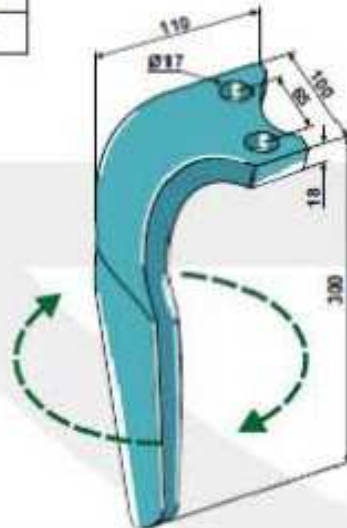
Dents pour herbes rotatives marque RH avec garantie / Original warranted RH-tines for rotary harrows.

GRADAS ROTATIVAS

Rabe

RH-95-DER re/dr/ri
 RH-95-DEL li/ga/le

Abb. rechts
 fig. droit
 ill. right



**ACHTUNG!!!
 ATTENTION!!!
 ATTENTION!!!**

Bohrungsabstand
 entraxe / hole spacing

RH-95-DER 65mm
 RH-95-DEL 70mm

Orig.-Nr. / réf. origine / orig.-part-no. re/dr/ri 8423.18.01

Orig.-Nr. / réf. origine / orig.-part-no. li/ga/le 8423.18.02

Maschinentyp / modèle de machine / machine type

KG41 SKE

Gewicht / poids / weight 2,950

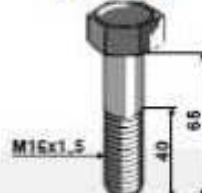
passend dazu:
 adaptable pour: / to fit with:

Sechskantschraube mit Feingewinde
 boulon à tête hexagonale avec filet fin
 hexagon bolt with metric fine thread

51-1660R



51-1665



Orig.-Nr. / réf. origine / orig.-part-no.

960D161560M

960D161565M

Güte / qualité / quality

12.9

12.9

Selbstsichernde Bundmutter
 écrou à embase à freinage interne
 self-locking collar-nut

51-16RMU



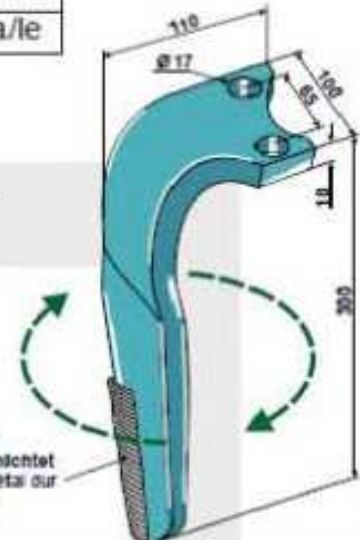
Orig.-Nr. / réf. origine / orig.-part-no. 8405.00.18

Güte / qualité / quality 10.9

Rabe

RH95DER-HR re/dr/ri
 RH95DER-HL li/ga/le

Abb. rechts
 fig. droit
 ill. right



**ACHTUNG!!!
 ATTENTION!!!
 ATTENTION!!!**

Bohrungsabstand
 entraxe / hole spacing

RH95DER-HR 65mm
 RH95DEL-HL 70mm

Hartmetall beschichtet
 revêtement en métal dur
 hard metal faced

Orig.-Nr. / réf. origine / orig.-part-no. re/dr/ri 8411.62.07

Orig.-Nr. / réf. origine / orig.-part-no. li/ga/le 8411.62.08

Maschinentyp / modèle de machine / machine type

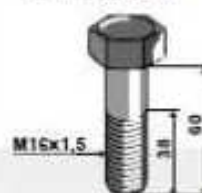
KG41 SKE

Gewicht / poids / weight 3,200

passend dazu:
 adaptable pour: / to fit with:

Sechskantschraube mit Feingewinde
 boulon à tête hexagonale avec filet fin
 hexagon bolt with metric fine thread

51-1660R



51-1665



Orig.-Nr. / réf. origine / orig.-part-no.

960D161560M

960D161565M

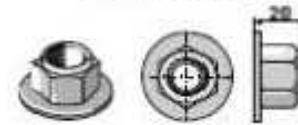
Güte / qualité / quality

12.9

12.9

Selbstsichernde Bundmutter
 écrou à embase à freinage interne
 self-locking collar-nut

51-16RMU



Orig.-Nr. / réf. origine / orig.-part-no. 8405.00.18

Güte / qualité / quality 10.9

Original RH-Kreiseleggenzinken mit Garantie

Dents pour herse rotatives marque RH avec garantie / Original warranted RH-tines for rotary harrows

GRADAS ROTATIVAS

Rabe

RH-RAB-12R re/dr/ri	
RH-RAB-12L li/ga/le	

Abb. links
fig. gauche
il. left

Maschinentyp
modèle de machine
machine type

re/dr/ri KG41 - VKE
li/ga/le KG410L - VKE

Orig.-Nr. / réf. origine / orig.-part-no. re/dr/ri	8423.18.01
Orig.-Nr. / réf. origine / orig.-part-no. li/ga/le	8423.18.03
Gewicht / poids / weight	2,950
Schraube / boulon / bolt	51-1660R
Mutter / écrou / nut	51-16RMU

Rabe

RH-RAB-07R re/dr/ri		Abb. rechts fig. droit il. right
RH-RAB-07L li/ga/le		

Maschinentyp
modèle de machine
machine type
KG35 HKE

Orig.-Nr. / réf. origine / orig.-part-no. re/dr/ri	8432.24.01
Orig.-Nr. / réf. origine / orig.-part-no. li/ga/le	8432.24.02
Gewicht / poids / weight	3,700
Schraube / boulon / bolt	51-1660R
Schraube / boulon / bolt	51-1665
Mutter / écrou / nut	51-16RMU

Rau

RH-RAU-07R re/dr/ri	
RH-RAU-07L li/ga/le	

Abb. rechts
fig. droit
il. right

Orig.-Nr. / réf. origine / orig.-part-no. re/dr/ri	0058898
Orig.-Nr. / réf. origine / orig.-part-no. li/ga/le	0058899
Gewicht / poids / weight	1,960
Schraube / boulon / bolt	51-1655
Mutter / écrou / nut	51-1016

Rau

RH2	
-----	--

Orig.-Nr. / réf. origine / orig.-part-no.	E15711(0015711)
Gewicht / poids / weight	1,500
Mutter / écrou / nut	RHMU-20

Original RH-Kreiseleggenzinken mit Garantie
 Dents pour herbes rotatives marque RH avec garantie / Original warranted RH-tines for rotary harrows

GRADAS ROTATIVAS

Sechskantschrauben boulons à tête hexagonale hexagon bolts					
Best. Nr.: réf. article part-no.	L	G	Gewinde filet thread	Güte qualité quality	Gewicht poids weight
51-1235	35	17	M12x1,25	12.9	0,045
51-1019	40	35	M12x1,25	12.9	0,048
51-1017	45	25	M12x1,25	12.9	0,054
51-1250	50	20	M12x1,25	12.9	0,055
51-1009	75	30	M12x1,25	8.8	0,080
51-1435	35		M14x1,5	12.9	0,065
51-1450-1	50	18	M14x1,5	12.9	0,080
51-1455	55	25	M14x1,5	12.9	0,086
51-1460-1	60	25	M14x1,5	12.9	0,094
51-1465	65	25	M14x1,5	12.9	0,100
51-1630	30		M16x1,5	10.9	0,078
51-1635	35		M16x1,5	10.9	0,083
51-1640	40		M16x1,5	10.9	0,091
51-1645	45		M16x1,5	12.9	0,097
51-1647	47	20	M16x1,5	12.9	0,100
51-1650	50	25	M16x1,5	12.9	0,105
51-1652	52	37	M16x1,5	12.9	0,108
51-1655	55	25	M16x1,5	12.9	0,110
51-1657	57	35	M16x1,5	12.9	0,120
51-1660R	60	38	M16x1,5	12.9	0,120
51-1665	65	38	M16x1,5	12.9	0,130
51-1680R	80	40	M16x1,5	10.9	0,152
51-1015	140	40	M16x1,5	8.8	0,240
63-16130	130	40	M16x2	10.9	0,200
51-1850	50		M18x1,5	10.9	0,140
51-1855	55	45	M18x1,5	10.9	0,150
51-1860	60	45	M18x1,5	10.9	0,160
51-2050	50		M20x1,5	10.9	0,180
51-2055	55	50	M20x1,5	10.9	0,195
51-2058	58	55	M20x1,5	10.9	0,200
51-2070F	70	28	M20x1,5	10.9	0,230

Sechskantschrauben mit selbstsichernder Muttern boulons à tête hexagonale avec écrous à freinage interne hexagon bolts with self-locking nuts					
Best. Nr.: réf. article part-no.	L	G	Gewinde filet thread	Güte qualité quality	Gewicht poids weight
51-1235.2	35	17	M12x1,25	12.9	0,064
30-1235	35	20	M12x1,25	12.9	0,064
30-1240	40	25	M12x1,25	12.9	0,068
30-1245	45	20	M12x1,25	12.9	0,072
30-1435	35	18	M14x1,5	12.9	0,092

51-1426	
Sechskantschraube boulon à tête hexagonale hexagon bolt	
Güte / qualité / quality	10.9
Gewicht / poids / weight	0,052


51-1065	
Hammerkopfschraube mit selbstsichernder Mutter boulon à tête rectangulaire avec écrou à freinage hammer-head bolt with self-locking nut	
Güte / qualité / quality	8.8
Gewicht / poids / weight	0,055

Innensechskantschrauben boulons à 6 pans creux hexagon socket bolts				
Best. Nr.: réf. article part-no.	L	Gewinde filet thread	Güte qualité quality	Gewicht poids weight
51-1034	40	M16x2	10.9	0,090
51-1023	55	M16x2	12.9	0,110



GRADAS ROTATIVAS

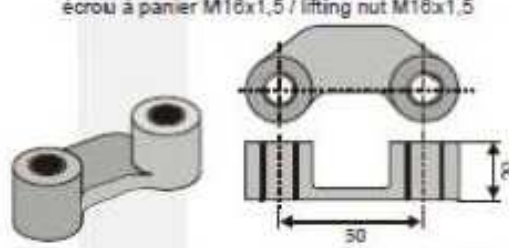
Spannstifte
goupilles de serrage
clamping pins



Best. Nr.: réf. article part-no.	Maße dimensions dimensions	Gewicht poids weight
51-1002	Ø7 x 60	0,010
51-1012	Ø7 x 70	0,013
51-1005	Ø8 x 60	0,015
51-1003	Ø10 x 70	0,025
51-1004	Ø10 x 80	0,028
51-1000	Ø12 x 60	0,030
51-1001	Ø14 x 80	0,055

51-16BM-1

Bügelmutter M16x1,5
écrou à panier M16x1,5 / lifting nut M16x1,5



Gewicht / poids / weight	0,175
--------------------------	-------

51-1013

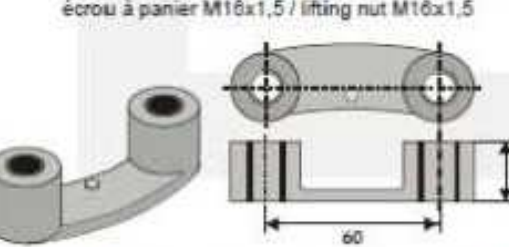
Spiralspannstift Ø10x70
goupille spiralee Ø10x70
spiral pin Ø10x70



Gewicht / poids / weight	0,025
--------------------------	-------

51-16BM-2

Bügelmutter M16x1,5
écrou à panier M16x1,5 / lifting nut M16x1,5



Gewicht / poids / weight	0,190
--------------------------	-------

30-U-16

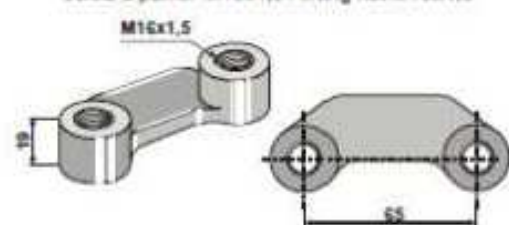
Federring Ø27x4xØ16
rondelle-ressort Ø27x4xØ16
split washer Ø27x4xØ16



Gewicht / poids / weight	0,009
--------------------------	-------

51-16BM-3


Bügelmutter M16x1,5
écrou à panier M16x1,5 / lifting nut M16x1,5



Gewicht / poids / weight	0,219
--------------------------	-------

30-U-1/2

Federring 1/2"
rondelle-ressort 1/2"
split washer 1/2"



Gewicht / poids / weight	0,004
--------------------------	-------

GRADAS ROTATIVAS

[40]

	Best. Nr.: réf. article part-no.	Gewinde filet thread	Güte qualité quality	H	Gewicht poids weight
<p>Sechskantmutter écrou hexagonal hexagon nut</p>	51-1007	M22x2	8.8	17	0,060
<p>Selbstsichernde Sechskantmuttern écrous hexagonaux à freinage interne self-locking hexagon nuts</p>	51-1010 51-1018 51-MU14-1 51-MU16-1 51-1016 51-1051 51-1042 51-1047 51-20RMU 51-1049 RHMU-22 51-1050 RHMU-24CAN	M12x1,25 M12x1,25 M14x1,5 M16x1,5 M16x1,5 M16x2 M18x1,5 M18x2 M20x1,5 M20x2,5 M22x1,5 M22x1,5 M24x2	8.8 10.9 10.9 10.9 8.8 10.9 10.9 10.9 10.9 10.9 8.8 10.9 8.8	12 12 14 18,5 16 16 18 18 20 20 24 24 28	0,015 0,015 0,026 0,030 0,035 0,030 0,045 0,045 0,060 0,061 0,070 0,071 0,120
<p>Selbstsichernde Bundmuttern - Polystop écrous à embase à freinage interne - Polystop self-locking collar nuts - Polystop</p>	51-1022 51-12RMU 51-14RMU 51-1043 51-16RMU	M12x1,75 M12x1,5 M14x1,5 M20x1,5 M16x1,5	8.8 10.9 10.9 10.9 10.9	16 15 18 22 20	0,024 0,020 0,038 0,080 0,050
<p>Selbstsichernde Bundmutter - Gedrückt écrou à embase à freinage interne - embouti self-locking collar nut - pressed</p>	30-12B/M	M12x1,25	8.8	12	0,020
<p>Selbstsichernde Bundmutter - Polystop nur für RH-105-R/L écrou à embase à freinage interne - Polystop seulement pour RH-105-R/L self-locking collar nut - Polystop only for RH-105-R/L</p>	51-1024	M16x1,5	10.9	22	0,045
<p>Selbstsichernde Muttern - Konisch écrous à freinage interne - conique self-locking nuts - cone-shaped</p>	RHMU-20 RHMU-24	M20x1,5 M24x2	8.8 8.8	20 20	0,050 0,075
<p>Selbstsichernde Mutter écrou à freinage interne self-locking nut</p>	RHMU-20-1	M20x1,5	8.8	20	0,050
<p>Konischer-Federring rondelle-ressort conique cone-shaped split washer</p>	RHMU-20-1F				0,020